

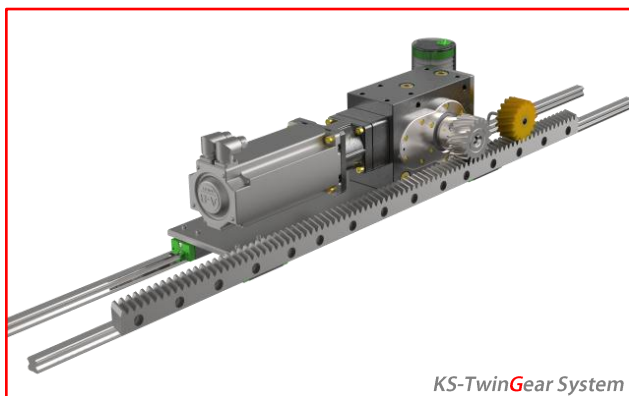
Graessner GmbH, Perfektastr. 61, Obj.6/2, A-1230
Wien

GEARSYSTEM [2.0]

PŘEVODOVKA-OZUBENÉ HŘEBENY-ČELNÍ OZUBENÁ KOLA-SOUČÁSTI
MAZACÍCH SYSTÉMŮ

Na základě našich osvědčených výrobních řad převodovek nabízí společnost Graessner nyní také systémová řešení pro aplikace s ozubenými hřebeny a pastorky. Katalog GearSystems [2.0] od společnosti Graessner obsahuje následující součásti:

- Osvědčená úhlová servopřevodovka s již namontovanými čelními ozubenými koly
- Ozubené hřebeny ve třech třídách přesnosti
- Kompletní mazací soustava pro techniku přímočarých pohonů

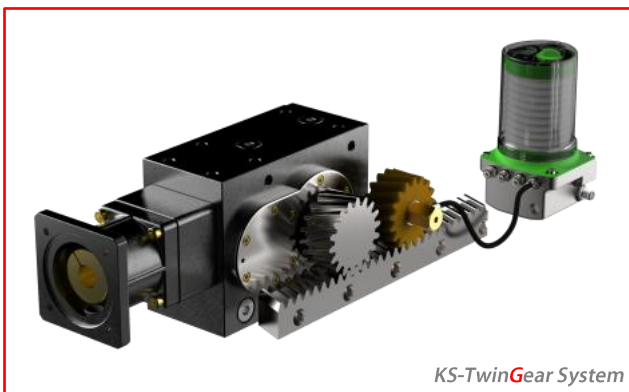


KS-TwinGear System

KS - TwinGear^{System}

Výkonný a kompaktní systém od jednoho dodavatele

- Převodový systém pro přesné a těžké pohony v automatizační technice a u obráběcích strojů.
- Dosažení síly posuvu až 200kN
- Moment zrychlení až 11000Nm
- Pojezdové rychlosti do 4m/s
- Tři třídy přesnosti



KS-TwinGear System

Přehled výhod systému GearSystem [2.0]

- Zjednodušení a urychlení objednávacího procesu
- Obsáhlý standardní sortiment
- Krátké dodací lhůty díky udržování skladových zásob
- Nižší nároky na dimenzování a výběr součástí

Drive

Nutnost použití několika výkresů a katalogů

Velké nároky na dimenzování

Práce na vyladění



NYNÍ

Jediný katalog

Dokonalé vzájemné vyladění vysoce kvalitních součástí



Zašlete mi aktuální podklady k převodovce KS-TwinGear.



Zašlete mi aktuální katalog k GearSystem [2.0].