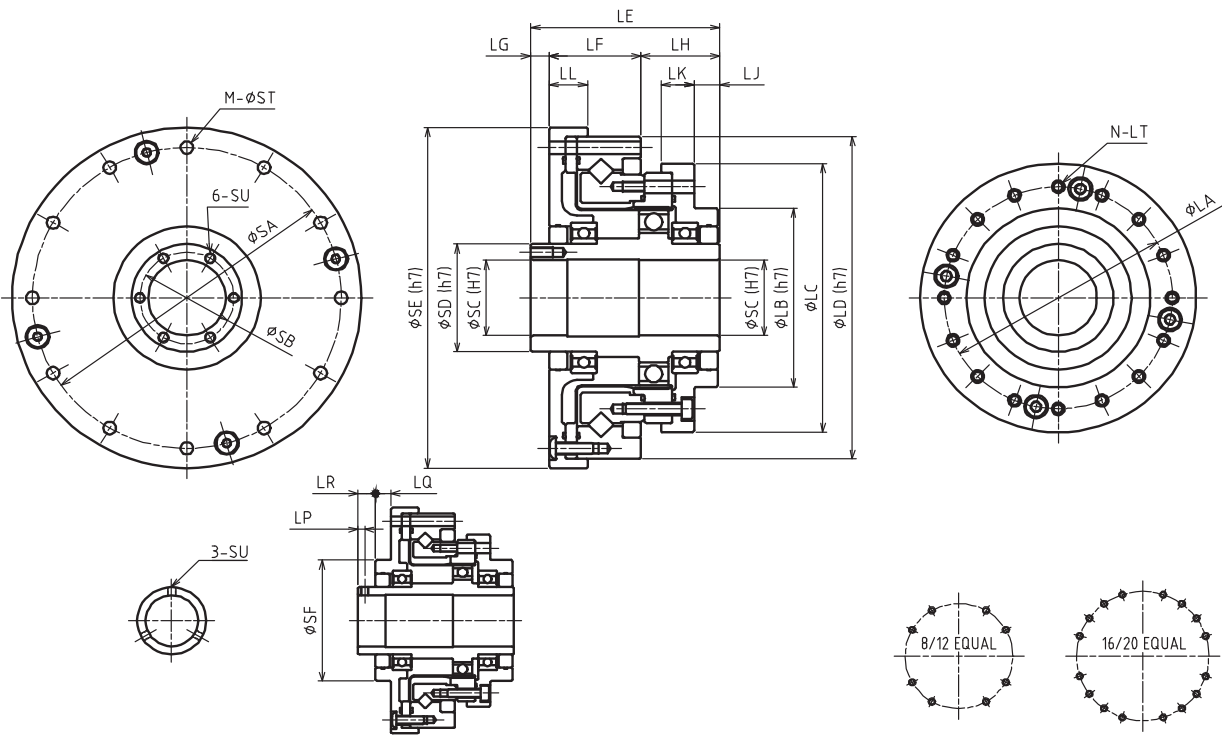
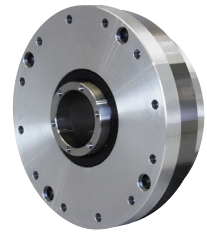


Maßtabelle *Dimensions Table*

Offene Ausführung, Einheit mit Hohlwelle  
*Open Type, hollow shaft Unit*

**[WPU-□-□-SNH]**

Baugröße Size	Gewicht Weight	Trägheitsmoment Moment of inertia
	kg	$\times 10^{-4} \text{ kgm}^2$
35	0,57	0,103
42	0,79	0,230
50	1,1	0,460
63	1,7	1,24
80	3,4	3,18



Antriebswelle für 35 + 42  
*Input shaft for 35 + 42*

"N-LT"  
 Anordnung für 35  
*Arrangement for 35*

"N-LT"  
 Anordnung für 42  
*Arrangement for 42*

[mm]

Baugröße Size	LA	LB	LC	LD	LE	LF	LG	LH	LJ	LK	LL	LP	LQ	LR
35	44	36	54	70	52,5	20,5	12	20	7,5	8	9	2,5	5,5	6,5
42	54	45	64	80	56,5	23	12	21,5	8,5	8,5	10	2,5	5,5	6,5
50	62	50	75	90	51,5	25	5	21,5	7	9	10,5	-	-	-
63	77	60	90	110	55,5	26	6	23,5	6	8,5	10,5	-	-	-
80	100	85	115	142	65,5	32	7	26,5	5	9,5	12	-	-	-

Baugröße Size	SA	SB	SC	SD	SE	SF	M	ST	SU	N	LT
35	64	-	14	20	74	36	8	3,5	M3	8	M3 × 5, Ø 3,5 × 11,5
42	74	-	19	25	84	45	12	3,5	M3	16	M3 × 6, Ø 3,5 × 12
50	84	25,5	21	30	95	-	12	3,5	M3 × 6	16	M3 × 6, Ø 3,5 × 13,5
63	102	33,5	29	38	115	-	12	4,5	M3 × 6	16	M4 × 7, Ø 4,5 × 15,5
80	132	40,5	36	45	147	-	12	5,5	M3 × 6	16	M5 × 8, Ø 5,5 × 20,5