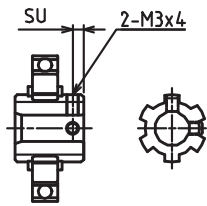
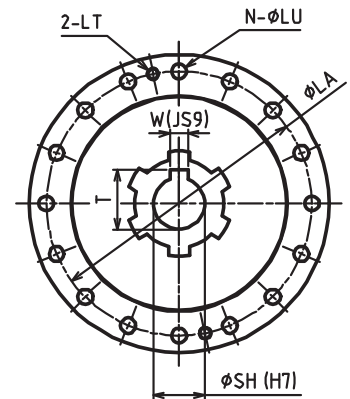
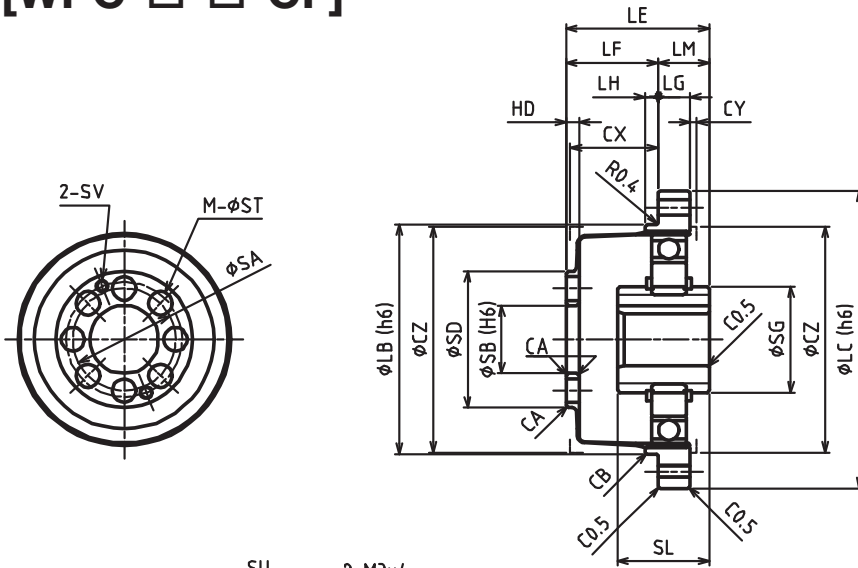
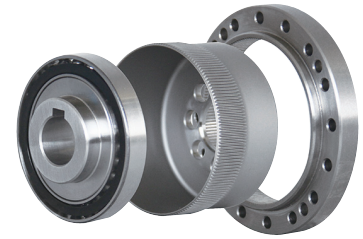


Maßtabelle *Dimensions Table*

Geschlossene Ausführung, Einbausatz  
*Closed Type, Component*

**[WPC-□-□-CN]**  
**[WPC-□-□-CF]**



Antriebswelle für 35 + 42  
*Input shaft for 35 + 42*

Baugröße Size	Gewicht Weight	Trägheitsmoment Moment of inertia
	kg	×10 <sup>-4</sup> kgm <sup>2</sup>
35	0,10	0,0383
42	0,17	0,0855
50	0,26	0,207
63	0,43	0,544
80	0,91	1,63

[mm]

Baugröße Size	LA	LB	LC	N <sup>1</sup>	LU	LT	LE	LF	LG	LH	LM	SG	SH	SL	W
35	44	38	50	8 (6)	3,5	M3	28,5	17,5	6	2	11	15,8	6	18,5	-
42	54	48	60	16 (12)	3,5	M3	32,5	20	6,5	2,5	12,5	15,8	8	20,7	-
50	62	54	70	16 (12)	3,5	M3	33,5	21,5	7,5	3	12	24,8	12	21,5	4
63	75	67	85	16 (12)	4,5	M4	37	24	10	3	13	27,8	14	21,6	5
80	100	90	110	16 (12)	5,5	M5	44	28	14	3	16	27,8	14	23,6	5

Baugröße Size	T	SU	SA	SB	SD	M	ST	SV	HD	CA	CB	CX	CY	CZ
35	-	2,5	17	11	23,5	6	4,5	M3	2,4	C0.5	C0.3	17	1	38
42	-	3	19	10	27	6	5,5	M3	3	C0.5	C0.3	19	1	45
50	13,8	-	24	16	32	8	5,5	M3	3	C0.5	C0.5	20,5	1,5	53
63	16,3	-	30	20	40	8	6,5	M4	3	C0.5	C0.5	23	1,5	66
80	16,3	-	40	26	52	8	8,8	M5	3,2	C0.5	C0.5	26,8	1,5	86

\*1 -CN und -CF haben unterschiedliche Maße. Der -CF-Wert ist in ( ) angegeben.  
 Siehe Einzelheiten zur Antriebsseite in den Zeichnungen.

\*1 -CN and -CF are different in dimensions. The -CF value is shown in ( ).  
 For details in the input section, please check the drawings.