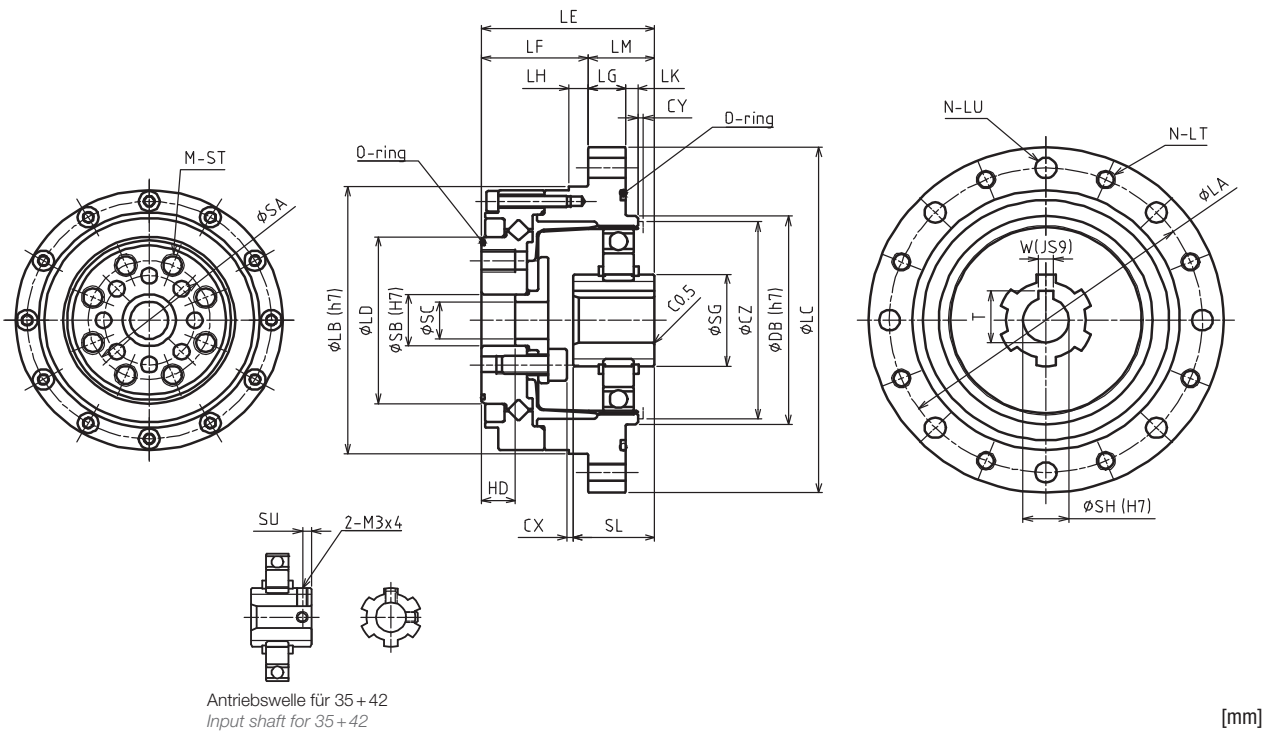


Maßtabelle *Dimensions Table*

Geschlossene Ausführung, Einheit
Closed Type, Unit

[WPU-□-□-CN]
[WPU-□-□-CF]

| Bau- größe Size | Gewicht Weight | Trägheitsmoment Moment of inertia |
|-----------------------|-------------------|--------------------------------------|
| | kg | ×10 ⁻⁴ kgm ² |
| 35 | 0,50 | 0,0377 |
| 42 | 0,68 | 0,0856 |
| 50 | 0,95 | 0,207 |
| 63 | 1,5 | 0,544 |
| 80 | 3,3 | 1,63 |



| Baugröße Size | LA | LB | LC | LD | N*1 | LT | LU | LE | LF | LG | LH | LK | LM | DB | SG |
|------------------|-----|-----|-----|----|--------|----|-----|------|----|----|-----|----|------|----|------|
| 35 | 65 | 56 | 73 | 31 | 8 (6) | M4 | 4,5 | 41 | 27 | 7 | 3,5 | 2 | 14 | 38 | 15,8 |
| 42 | 71 | 63 | 79 | 38 | 8 (6) | M4 | 4,5 | 45 | 29 | 8 | 4 | 2 | 16 | 48 | 15,8 |
| 50 | 82 | 72 | 93 | 45 | 8 (6) | M5 | 5,5 | 45,5 | 28 | 10 | 5 | 3 | 17,5 | 56 | 24,8 |
| 63 | 96 | 86 | 107 | 58 | 10 (8) | M5 | 5,5 | 52 | 36 | 10 | 5 | 3 | 16 | 67 | 27,8 |
| 80 | 125 | 113 | 138 | 78 | 12 | M6 | 6,5 | 62 | 45 | 12 | 5 | 3 | 17 | 90 | 27,8 |

| Baugröße Size | SH | SL | W | T | SU | SA | SB | SC | M | ST | HD | CX | CY | CZ |
|------------------|----|------|---|------|-----|----|----|----|---|--------|-----|-----|-----|----|
| 35 | 6 | 18,5 | - | - | 2,5 | 23 | 11 | 8 | 6 | M4×8 | 9,5 | 1,6 | 1 | 38 |
| 42 | 8 | 20,7 | - | - | 3 | 27 | 10 | 7 | 6 | M5×8 | 9,5 | 1,3 | 1 | 45 |
| 50 | 12 | 21,5 | 4 | 13,8 | - | 32 | 14 | 10 | 8 | M6×9 | 9 | 1,5 | 1,5 | 53 |
| 63 | 14 | 21,6 | 5 | 16,3 | - | 42 | 20 | 15 | 8 | M8×10 | 12 | 3,4 | 1,5 | 66 |
| 80 | 14 | 23,6 | 5 | 16,3 | - | 55 | 26 | 20 | 8 | M10×12 | 15 | 5,2 | 1,5 | 86 |

*1 -CN und -CF haben unterschiedliche Maße. Der -CF-Wert ist in () angegeben.
 Siehe Einzelheiten zur Antriebsseite in den Zeichnungen.

*1 -CN and -CF are different in dimensions. The -CF value is shown in ().
 For details in the input section, please check the drawings.