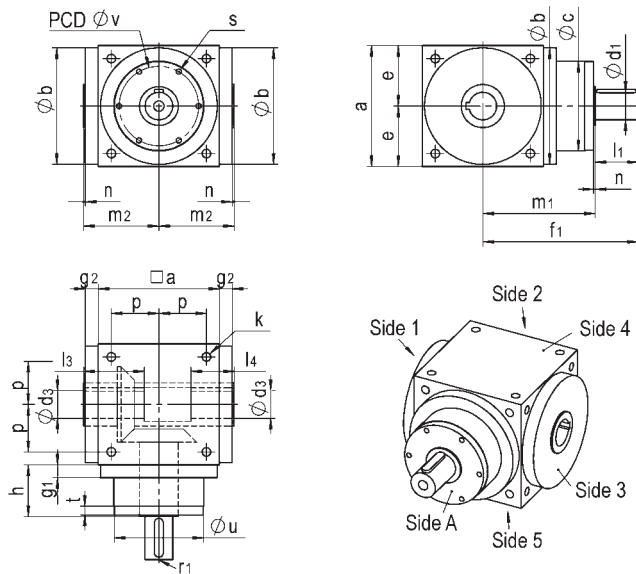


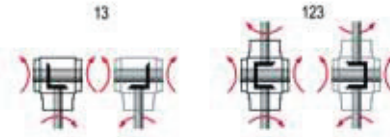
Dimensions and shaft arrangements

P-Version H Series

POWER GEAR



Always right view = mirrored illustration



	P75H	P90H	P110H	P140H	P170H	P210H	P240H	P280H
a	75	90	110	140	170	210	240	280
Øb _{h7}	73	88	108	135	165	205	235	275
Øc	72	86	106	104	128	160	180	200
Ød1 _{k6}	16	18	22	32	40	50	55	60
l ₁	30	35	40	50	60	75	85	110
Ød3 _{h7}	14	18	22	32	40	50	55	60
l ₃	47	55	60	70	80	95	115	130
l ₄	32	35	40	50	55	65	80	80
e	37,5	45	55	70	85	105	120	140
f ₁	120	135	155	180	215	265	300	360
g ₁	15	15	15	15	15	20	25	25
g ₂	14,5	15	15	15	15	20	25	25
h	52,5	55	60	60	70	85	95	110
k	M6 x12	M6 x12	M8 x15,5	M10 x19,5	M12 x23	M16 x30	M16 x30	M16 x30
m ₁	90	100	115	130	155	190	215	250
m ₂	54	62	72	87	102	127	147	167
n ₁	2	2	2	2	2	2	2	2
n ₂	2	2	2	2	2	2	2	2
p	30	36	44	55	67	85	95	110
r ₁ **	M5	M6	M8	M12	M16	M16	M20	M20
s	4x M5 x9	4x M5 x12	6x M6 x12	6x M6 x12	6x M8 x14	6x M8 x14	6x M8 x14	6x M10 x17
t	8	8	8	10	10	10	10	10
Øu _{g6}	72,9	87	107	103	127	158	178	198
Øv	62	76	92	92	114	142	160	176
Key _{d1}	5x5x25	6x6x28	6x6x32	10x8x45	12x8x50	14x9x70	16x10x80	18x11x100
Key _{d2}	5x5	6x6	6x6	10x8	12x8	14x9	16x10	18x11

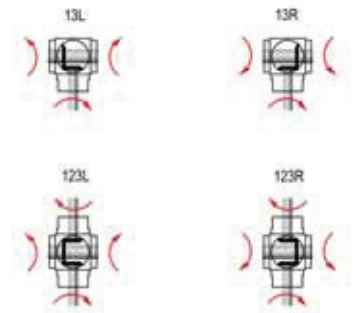
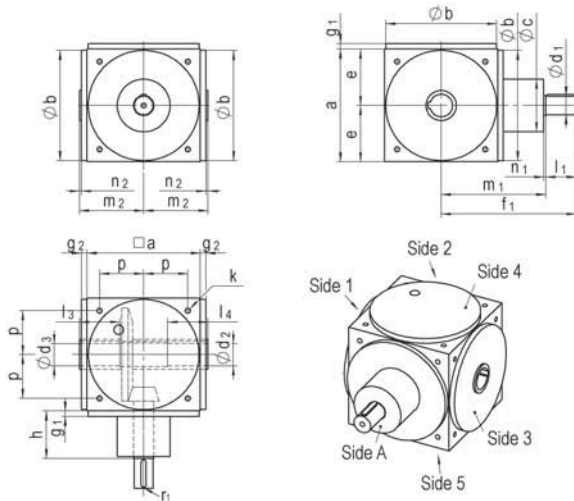
** According to Form D, DIN332

Dimensions and shaft arrangements

P-Version H Series

POWER GEAR

Always right view = mirrored illustration



		P360H	P450H
a	i=1:1 – 5:1	360	450
Øb_{h7}	i=1:1 – 5:1	350	440
Øc	i=1:1 – 2:1	210	250
	i=3:1 – 5:1	170	210
Ød_{1 k6}	i=1:1 – 2:1	75	90
	i=3:1	60	75
	i=4:1	55	70
	i=5:1	50	60
l₁	i=1:1 – 2:1	120	160
	i=3:1	110	120
	i=4:1	85	120
	i=5:1	80	110
Ød_{3 h7}	i=1:1 – 5:1	75	90
l₃	i=1:1 – 5:1	165	200
l₄	i=1:1 – 5:1	105	140
e	i=1:1 – 5:1	180	225
f₁	i=1:1 – 2:1	445	570
	i=3:1	435	530
	i=4:1	410	530
	i=5:1	405	520
g₁	i=1:1 – 5:1	22	22
g₂	i=1:1 – 5:1	22	22
h	i=1:1 – 5:1	145	185
k	i=1:1 – 5:1	M20 x37,5	M20 x37,5
m₁	i=1:1 – 5:1	325	410
m₂	i=1:1 – 5:1	205	250
n₁	i=1:1 – 5:1	3	3
n₂	i=1:1 – 5:1	3	3
p	i=1:1 – 5:1	140	175
r_{1**}	i=1:1 – 2:1	M20	M24
	i=3:1	M20	M20
	i=4:1	M20	M20
	i=5:1	M16	M20
s	i=1:1 – 5:1	–	–
t	i=1:1 – 5:1	–	–
Øu_{g6}	i=1:1 – 5:1	–	–
Øv	i=1:1 – 5:1	–	–
Key_{d1}	i=1:1 – 2:1	20x12x110	25x14x140
	i=3:1	18x11x100	20x12x110
	i=4:1	16x10x80	20x12x110
	i=5:1	14x9x70	18x11x100
Key_{d2}	i=1:1 – 5:1	20x12	25x14

** According to Form D, DIN332

www.graessner.de