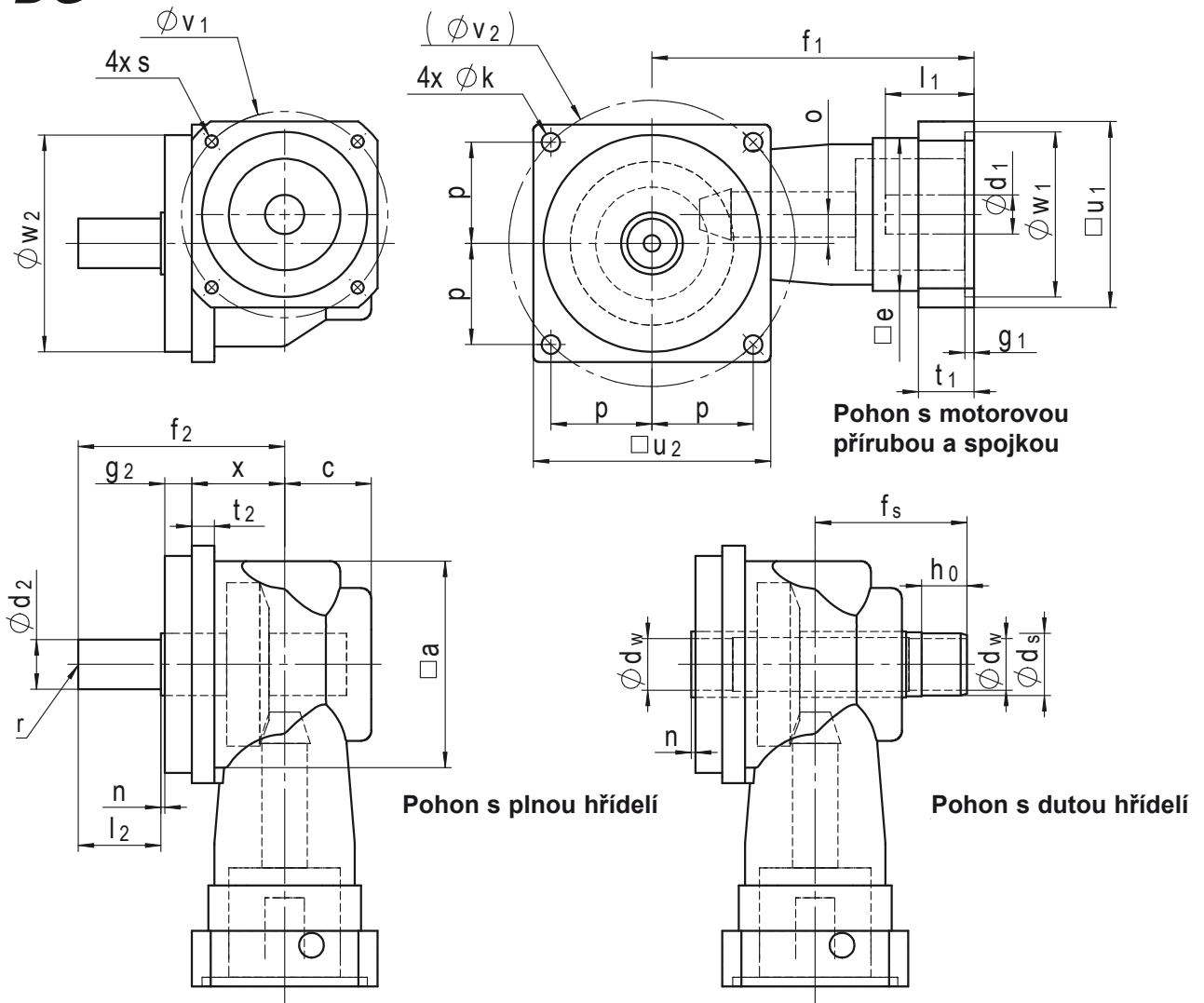


Rozměry a provedení DE-DG

DYNA GEAR Economy



**Pohon s motorovou
přírubou a spojkou**

Pohon s plnou hřídelí

Pohon s dutou hřídelí

Velikost	□ a	c	x	o	□ e	f ₁	g ₁	t ₁	g ₂	t ₂	Øk	p	□ u ₂	Ø v ₂	Ø w ₂ g ₆
DE-DG55	84	36	37	9	58	130	4,5	20	13	9	6,6	39	90	110,3	89
DE-DG75	100	42	45	14	74	156	4,5	27	13	11	9	49	115	138,6	105
DE-DG90	125	52	58	18	89	187	4,5	33	16	14	11	59	140	166,9	125
DE-DG115	150	63	71	23	107	225	6	40	16	17	13,5	72	170	203,6	150

Pohon s motorovou přírubou a spojkou

Velikost	Variante	Ø d ₁	l ₁	□ u ₁	Ø v ₁	Ø w ₁ F ₇	s
DE-DG55	V1	9	23	60	63	40	M4
	V2	11	26	75	75	60	M5
	V3	14	33	75	75	60	M5
DE-DG75	V1	11	26	75	75	60	M5
	V2	14	33	75	75	60	M5
	V3	19	43	90	100	80	M6
DE-DG90	V1	14	33	90	100	80	M6
	V2	19	43	90	100	80	M6
	V3	24	53	115	130	110	M8
DE-DG115	V1	19	43	115	130	110	M8
	V2	24	53	115	130	110	M8
	V3	32	63	140	165	130	M10

Pohon s plnou hřídelí

Velikost	Ø d ₂ k ₆	l ₂	f ₂	n	r [ⓐ]
DE-DG55	20	35	87	2	M6
DE-DG75	24	40	100	2	M8
DE-DG90	32	50	126	2	M12
DE-DG115	40	60	146	2	M16

Pohon s dutou hřídelí[ⓑ]

Velikost	Ø d _w H ₇	Ø d _s T ₇	h ₀	f _s	n
DE-DG55	20	24	20	64,5	2
DE-DG75	25	30	22	73,5	2
DE-DG90	30	36	26	87	2
DE-DG115	40	50	29	102	2

ⓐ Dle formy D DIN 332

ⓑ Hřídel prodloužena pro pružnou podložku (např. Stüwe – typ HSD 22)
Dodávka včetně pružné podložky na poptávku.

Konstrukční změny vyhrazeny