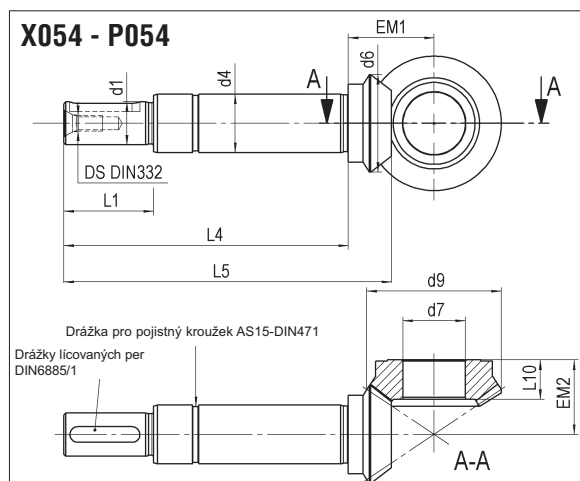


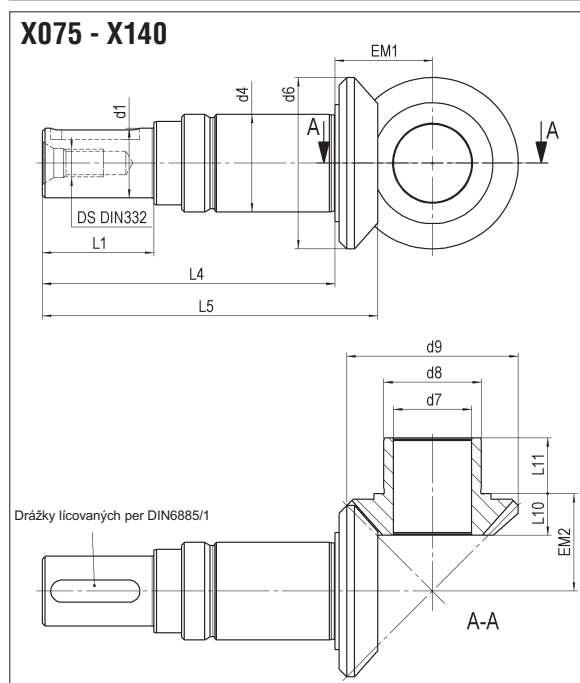
Kuželová kola PowerGear

Rozměry

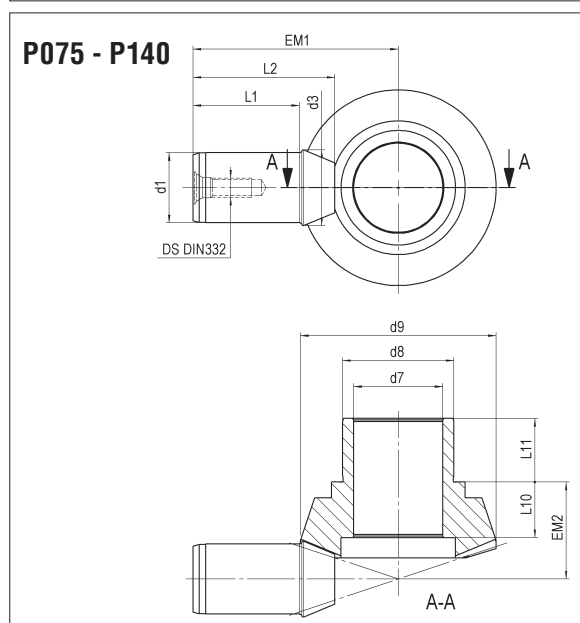
BEVEL GEAR



Velikost	i=	Ident. čís.	M2jmen.	M2max	n1max	EM1
X054	1	21054S0141	24	36	4000	22
	P054	1	21054S0111	15	23	6500
	1,5	21054S0311	15	23	6500	22
	2	21054S0511	12	18	6500	22
	3	21054S0711	12	18	6500	20,5



Velikost	i=	Ident. čís.	M2jmen.	M2max	n1max	EM1
X075	1	21075S0141	87	131	3000	30
	P075	1	21075S0111	45	68	6500
	1,5	21075S0311	45	68	6500	54,5
	2	21075S0511	42	63	6500	54,5
	3	21075S0711	33	50	6500	54,5
	4	21075S0911	28	42	6500	54,5
	5	21075S1111	25	38	6500	54,5



Velikost	i=	Ident. čís.	M2jmen.	M2max	n1max	EM1
X090	1	21090S0141	135	203	2500	35
	P090	1	21090S0111	78	117	5500
	1,5	21090S0311	78	117	5500	64,5
	2	21090S0511	68	102	5500	64,5
	3	21090S0711	54	81	5500	64,5
	4	21090S0911	52	78	5500	64,5
	5	21090S1111	40	60	5500	64,5
Velikost	i=	Ident. čís.	M2jmen.	M2max	n1max	EM1
X110	1	21110S0141	290	435	2000	44,5
	P110	1	21110S0111	150	225	4500
	1,5	21110S0311	150	225	4500	79,5
	2	21110S0511	150	225	4500	79,5
	3	21110S0711	120	180	4500	79,5
	4	21110S0911	100	150	4500	79,5
	5	21110S1111	85	128	4500	79,5
Velikost	i=	Ident. čís.	M2jmen.	M2max	n1max	EM1
X140	1	21140S0141	625	938	2000	59
	P140	1	21140S0111	360	540	3500
	1,5	21140S0311	360	540	3500	114,5
	2	21140S0511	330	495	3500	114,5
	3	21140S0711	270	405	3500	114,5
	4	21140S0911	224	336	3500	114,5
	5	21140S1111	196	294	3500	114,5

M [Nm], n [min⁻¹], všechny ostatní rozměry v mm.

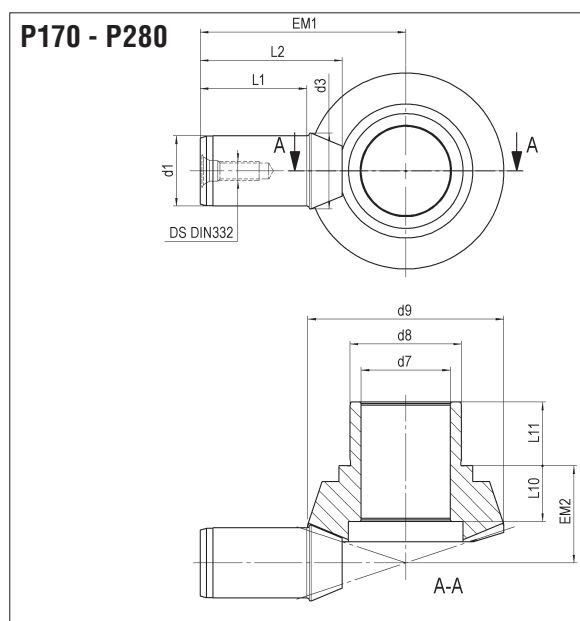
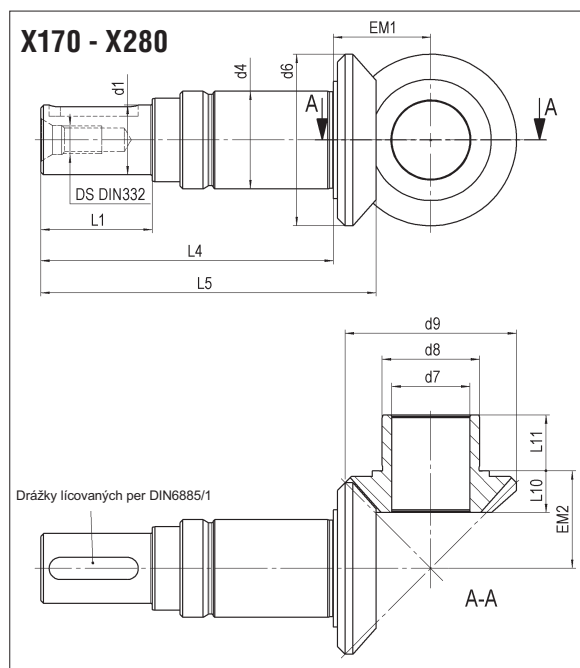
	d1	d4	d6	L4	L5	EM2	d7	d8	d9	L10	L11
	14	15	34,5	80	90,19	19	16		34,5	8,5	
	11	15	34,5	73	83,19	19	16		34,5	8,5	
	11	15	25	73	84,09	19	16		34,5	10	
	11	15	19,5	73	83,95	19	16		34,5	10	
	11	15	16,5	74,5	84,12	19	16		34,5	10	

	d1	d4	d6	L4	L5	EM2	d7	d8	d9	L10	L11
	20	25	51,5	95	108,79	30	22	28	51,5	14	18,5
	d1	d4	d3	L1	L2	EM2	d7	d8	d9	L10	L11
	19		45,38	27,3	40	25	22	28	44	10	18
	19		36,99	27,3	38,18	25	22	28	51,5	14	18
	19		28,58	27,3	38,21	25	22	28	51,5	14	18
	19		19	30,6	38,08	25	22	28	51,5	14	18
	19		<19	23,89	37,72	25	22	28	51,5	14	18
	19		<19	22,8	37,74	25	22	28	51,5	14	18
	d1	d4	d6	L4	L5	EM2	d7	d8	d9	L10	L11
	25	35	61,5	105	120,36	35	28	35	61,5	15	20
	d1	d4	d3	L1	L2	EM2	d7	d8	d9	L10	L11
	22		55,02	32,3	47	30,5	28	35	53	12	20
	22		44,35	32,3	44,97	30,5	28	35	61,5	17,5	20
	22		34,29	32,3	44,66	30,5	28	35	61,5	17,5	20
	22		<24	33,46	44,57	30,5	28	35	61,5	17,5	20
	22		<22	28,81	44,71	30,5	28	35	61,5	17,5	20
	22		<21	27,64	44,75	30,5	28	35	61,5	17,5	20
	d1	d4	d6	L4	L5	EM2	d7	d8	d9	L10	L11
	35	45	79,5	130,5	149,77	45	42	50	79,5	19	23
	d1	d4	d3	L1	L2	EM2	d7	d8	d9	L10	L11
	28		68,43	37,8	57	37,5	38	45	66	14,5	22,5
	28		57,52	37,8	54,09	37,5	38	45	79,5	20,5	22,5
	28		44,29	37,8	53,87	37,5	38	45	79,5	20,5	22,5
	28		31	39,42	53,94	37,5	38	45	79,5	20,5	22,5
	28		<28	34,15	53,63	37,5	38	45	79,5	20,5	22,5
	28		<28	32,12	53,75	37,5	38	45	79,5	20,5	22,5
	d1	d4	d6	L4	L5	EM2	d7	d8	d9	L10	L11
	40	50	104,5	156	181,87	60	55	65	104,5	26	26
	d1	d4	d3	L1	L2	EM2	d7	d8	d9	L10	L11
	32		91,22	60,3	86	49	50	60	88	19	25
	32		75,63	60,3	81,11	49	50	60	104,5	26	25
	32		58,59	60,3	80,72	49	50	60	104,5	26	25
	32		<35	61,18	80,84	49	50	60	104,5	26	25
	32		<32	57,87	80,65	49	50	60	104,5	26	25
	32		<32	52,45	80,75	49	50	60	104,5	26	25

Kuželová kola PowerGear

Rozměry

BEVEL GEAR



Velikost	i=	Ident. čís.	M2jmen.	M2max	n1max	EM1
X170	1	21170S0141	1020	1530	1500	70
		Ident. čís.	M2jmen.	M2max	n1max	EM1
P170	1	21170S0111	585	878	3000	129
	1,5	21170S0311	585	878	3000	129
	2	21170S0511	544	816	3000	129
	3	21170S0711	450	675	3000	129
	4	21170S0911	376	564	3000	129
5	21170S1111	320	480	3000	129	
Velikost	i=	Ident. čís.	M2jmen.	M2max	n1max	EM1
X210	1	21110S0141	2050	3075	1200	92
		Ident. čís.	M2jmen.	M2max	n1max	EM1
P210	1	21210S0111	1300	1950	2200	157
	1,5	21210S0311	1300	1950	2200	157
	2	21210S0511	1220	1830	2200	157
	3	21210S0711	1020	1530	2200	157
	4	21210S0911	860	1290	2200	157
5	21210S1111	740	1110	2200	157	
Velikost	i=	Ident. čís.	M2jmen.	M2max	n1max	EM1
X240	1	21240S0141	3350	5025	1200	109
		Ident. čís.	M2jmen.	M2max	n1max	EM1
P240	1	21240S0111	2150	3225	2000	182
	1,5	21240S0311	2150	3225	2000	182
	2	21240S0511	2010	3015	2000	182
	3	21240S0711	1650	2475	2000	182
	4	21240S0911	1410	2115	2000	182
5	21240S1111	1210	1815	2000	182	
Velikost	i=	Ident. čís.	M2jmen.	M2max	n1max	EM1
X280	1	21280S0141	5200	7800	1000	128
		Ident. čís.	M2jmen.	M2max	n1max	EM1
P280	1	21280S0111	3200	4800	1700	209
	1,5	21280S0311	3200	4800	1700	209
	2	21280S0511	3050	4575	1700	209
	3	21280S0711	2850	4275	1700	209
	4	21280S0911	2300	3450	1700	209
5	21280S1111	2000	3000	1700	209	

M [Nm], n [min⁻¹], všechny ostatní rozměry v mm.

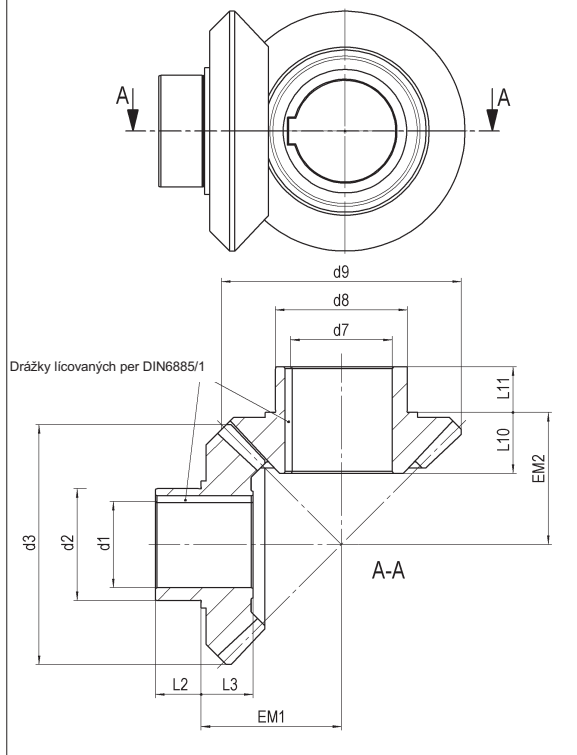
	d1	d4	d6	L4	L5	EM2	d7	d8	d9	L10	L11
	50	60	124,5	185	215,41	74	65	75	124,5	34	29
	d1	d4	d3	L1	L2	EM2	d7	d8	d9	L10	L11
	38		108,74	64,3	95,5	59	60	70	104,5	23	28
	38		90,38	64,3	89,12	59	60	70	124,5	32	28
	38		70,1	64,3	89,37	59	60	70	124,5	32	28
	38		<40	65,58	88,86	86	60	70	124,5	32	28
	38		<38	63,77	88,58	59	60	70	124,5	32	28
	38		<38	56,5	88,73	59	60	70	124,5	32	28
	d1	d4	d6	L4	L5	EM2	d7	d8	d9	L10	L11
	60	75	164,5	228	267,53	91	80	100	164,5	39	37
	d1	d4	d3	L1	L2	EM2	d7	d8	d9	L10	L11
	50		143,9	71,3	114	76	75	90	138	29	36
	50		119,6	71,3	105,07	76	75	90	164,5	40	36
	50		92,7	71,3	104,03	76	75	90	164,5	40	36
	50		63,2	73,41	104,21	76	75	90	164,5	40	36
	50		<50	71,19	103,52	76	75	90	164,5	40	36
	50		<50	63,52	103,76	76	75	90	164,5	40	36
	d1	d4	d6	L4	L5	EM2	d7	d8	d9	L10	L11
	70	85	194,5	251	298,77	106	90	110	194,5	48	40
	d1	d4	d3	L1	L2	EM2	d7	d8	d9	L10	L11
	60		170,1	80,3	131,05	90	85	105	162	34	38
	60		141,8	80,3	120,33	90	85	105	194,5	49	38
	60		109,7	80,3	119,31	90	85	105	194,5	49	38
	60		<70	83,39	119,12	90	85	105	194,5	49	38
	60		<60	78,44	118,54	90	85	105	194,5	49	38
	60		<60	63,91	118,78	90	85	105	194,5	49	38
	d1	d4	d6	L4	L5	EM2	d7	d8	d9	L10	L11
	80	95	229,5	297	352,34	125	100	130	229,5	57	47
	d1	d4	d3	L1	L2	EM2	d7	d8	d9	L10	L11
	70		200,3	89,3	148,98	106	95	120	193	40	42
	70		166,7	89,3	137,11	106	95	120	229,5	59	42
	70		130,1	89,3	135,06	106	95	120	229,5	59	42
	70		89,91	92,62	135,38	106	95	120	229,5	59	42
	70		<70	87,71	134,1	106	95	120	229,5	59	42
	70		<70	73,62	134,28	106	95	120	229,5	59	42

Kuželová kola PowerGear

Rozměry

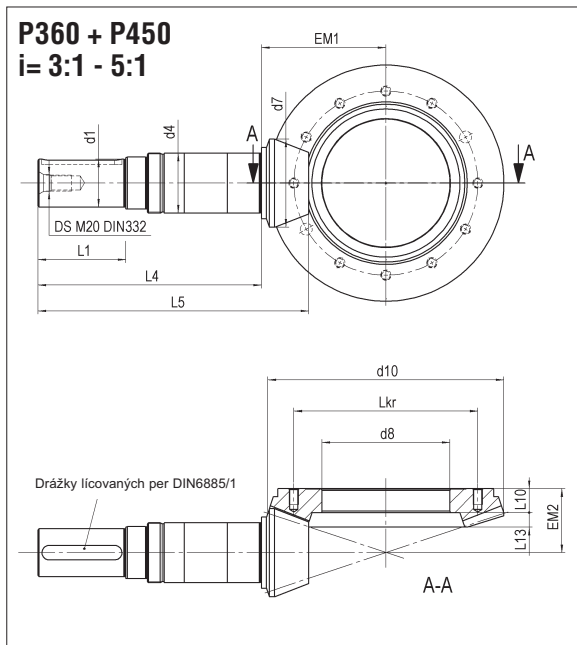
BEVEL GEAR

P360 + P450
i= 1:1 + 1,5:1



Velikost	i=	Ident. čís.	M2jmen.	M2max	n1max	EM1
P360	1	21360S0111	5300	7950	1400	138
	1,5	21360S0311	5300	7950	1400	138
		Ident. čís.	M2jmen.	M2max	n1max	EM1
	2	21360S0511	5300	7950	1400	138
	3	21360S0711	5300	7950	1400	155,5
4	21360S0911	4500	6750	1400	152	
5	21360S1111	3800	5700	1400	150	

P360 + P450
i= 3:1 - 5:1



Velikost	i=	Ident. čís.	M2jmen.	M2max	n1max	EM1
P450	1	21450S0111	9300	13950	1100	184
	1,5	21450S0311	9300	13950	1100	184
		Ident. čís.	M2jmen.	M2max	n1max	EM1
	2	21450S0511	9300	13950	1100	184
	3	21450S0711	9300	13950	1100	200
4	21450S0911	9300	13950	1100	200	
5	21450S1111	7800	11700	1100	195	

M [Nm], n [min⁻¹], všechny ostatní rozměry v mm.

	d1	d2	d3		L2	L3	EM2	d7	d8	d9	L10	L11
	85	110	236		45	51	130	100	130	236	60	45
	85	110	182		45	51	130	100	130	258	60	45
	d1	d4	d7		L4	L5	EM2	d8	d9	d10	L11	L12
	75	85	145		307	359,19	130	100	130	268,5	60	45
	d1	d4	d7	L1	L4	L5	EM2	d8	Lkr	d10	L10	L13
	60	75	110	110	279,5	338,6	80	160	230	295	30	18,09
	55	75	88,5	85	279,5	312,25	80	160	230	295	30	26,04
	50	60	74,5	80	258	307,52	80	160	230	295	30	31,11

	d1	d2	d3		L2	L3	EM2	d7	d8	d9	L10	L11
	100	130	305		54	74	169	120	160	305	84	51
	100	130	239		54	74	169	120	160	336	84	51
	d1	d4	d7		L4	L5	EM2	d8	d9	d10	L11	L12
	90	100	190		386	460,2	169	120	160	346	84	51
	d1	d4	d7	L1	L4	L5	EM2	d8	Lkr	d10	L10	L13
	75	85	145	120	330	404	110	175	300	383	40	28,58
	70	85	114	120	330	403,85	110	175	300	384	40	39,29
	60	70	<90	110	325	392,01	110	175	300	385	40	45,34