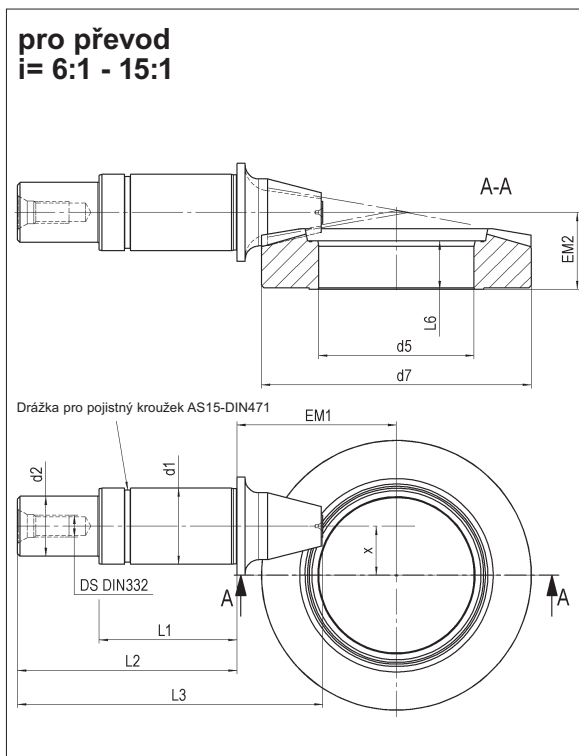
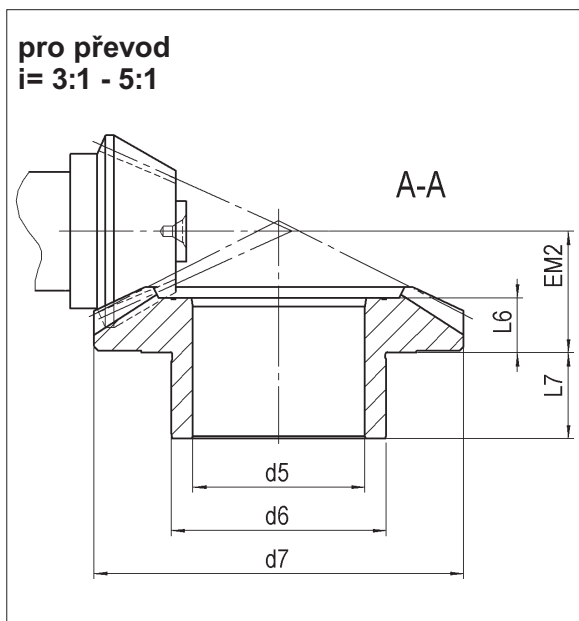


Kuželová kola DynaGear

Rozměry

BEVEL GEAR



Velikost	i=	Ident. čís.	M2jmen.	M2max	n1nom	x (offset)
D55	3	22055H10701	35	53	6000	9
	4	22055H10901	35	53	6000	9
	5	22055H11101	35	53	6000	9
	6	22055H12001	35	53	6000	9
	8	22055H12401	35	53	6000	9
	10	22055H12801	35	53	6000	9
	12	22055H14001	25	38	6000	9
15	22055H14301	25	38	6000	9	
D75	3	22075H10701	70	105	6000	14
	4	22075H10901	70	105	6000	14
	5	22075H11101	70	105	6000	14
	6	22075H12001	70	105	6000	14
	8	22075H12401	70	105	6000	14
	10	22075H12801	70	105	6000	14
	12	22075H14001	50	75	6000	14
15	22075H14301	50	75	6000	14	
D90	3	22090H10701	140	210	5000	18
	4	22090H10901	140	210	5000	18
	5	22090H11101	140	210	5000	18
	6	22090H12001	140	210	5000	18
	8	22090H12401	140	210	5000	18
	10	22090H12801	140	210	5000	18
	12	22090H14001	95	143	5000	18
15	22090H14301	85	143	5000	18	
D115	3	22115H10701	260	390	4000	23
	4	22115H10901	260	390	4000	23
	5	22115H11101	260	390	4000	23
	6	22115H12001	260	390	4000	23
	8	22115H12401	260	390	4000	23
	10	22115H12801	260	390	4000	23
	12	22115H14001	180	270	4000	23
15	22115H14301	180	270	4000	23	
D130	3	22130H10701	430	645	3000	27
	4	22130H10901	430	645	3000	27
	5	22130H11101	430	645	3000	27
	6	22130H12001	430	645	3000	27
	8	22130H12401	430	645	3000	27
	10	22130H12801	430	645	3000	27
	12	22130H14001	300	450	3000	27
15	22130H14301	300	450	3000	27	

M [Nm], n [min⁻¹], všechny ostatní rozměry v mm.