

NEU! Spielfreies Stirnradsystem in gerad- & schrägverzahnter Ausführung - Version 2013 NEW! Preloaded Double Pinion with Straight & Helical Teeth - Version 2013

Unser neues Spielfreies Stirnradsystem ermöglicht den spielfreien Antrieb in Verbindung mit einer Zahnstange. Die Anbindung an ein Getriebe erfolgt über einen Flansch nach ISO 9409-1. Das Spielfreie Stirnradsystem ist sowohl als schrägverzahnte als auch geradverzahnte Variante erhältlich.

Our new Preloaded Double Pinion enables a back-lash-free drive in connection with a rack. A flange acc. to ISO 9409-1 connects the Preloaded Double Pinion with a gearbox. The Preloaded Double Pinion is available as either helical or straight teeth type.



Ausführungen | type:

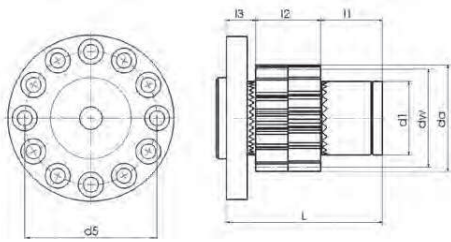
Material material:	Stahl steel 1.7131 [16MnCr5]
einsatzgehärtet case-hardened	58+4 HRC
Verzahnung geschliffen ground teeth	
geradverzahnt oder schrägverzahnt linkssteigend straight teeth or helical, left hand, helix angle	19° 31' 42''
Eingriffswinkel pressure angle	20°
Verzahnungsqualität toothing quality	6 e25
Modul module	2 - 5

Bei Spielfreien Stirnradsystemen umfasst unser Fertigungsprogramm neben den Standardausführungen auf Seite A 2 auch **kundenspezifische Sonderlösungen**. Parameter wie Modul und Zähnezahl sind frei wählbar entsprechend Kundenwunsch. Bitte teilen Sie uns Ihre individuelle Konfiguration mit, um ein entsprechendes Angebot zu erhalten.

In addition to our standard range shown on page A 2, we offer customized Preloaded Double Pinions as well. Parameters such as module or number of teeth can be chosen freely to suit customers' requirements. Please send us your specific configuration in order to receive an accordant offer.



NEU! Spielfreies Stirnradsystem - Version 2013 NEW! Preloaded Double Pinion - Version 2013



Flansch-Bohrbild exemplarisch - Typen und Abmessungen siehe Seite A 4.
Example of flange hole pattern - for types and dimensions see page A 4.

Material material	Stahl steel 1.7131 [16MnCr5] 58+4 HRC
einsatzgehärtet case-hardened	
geradverzahnt oder schrägverzahnt linkssteigend straight teeth or helical, left hand, helix angle	19° 31' 42''
Eingriffswinkel pressure angle	20°
Verzahnungsqualität toothing quality	6 e25

Geradverzahnt

straight teeth

Modul Module	Zähnez. No. teeth	β	x	d_1	d_w	d_a	d_5	L	l_1	l_2	l_3	Flanschttyp Flange type	Bestell Nr. Part No.
2	22	0°	0,500	36	46	50	63	63	23	25	15	1	113-020-122
3	15	0°	0,167	36	46	52	63	68	23	30	15	1	113-030-115
4	14	0°	0,250	45	58	66	80	96	38	40	18	2	113-040-114
5	15	0°	0,500	65	80	90	125	113	38	50	25	3	113-050-115

Schrägverzahnt

helical teeth

Modul Module	Zähnez. No. teeth	β	x	d_1	d_w	d_a	d_5	L	l_1	l_2	l_3	Flanschttyp Flange type	Bestell Nr. Part No.
2	22	19° 31' 42''	0,330	36	48	52	63	63	23	25	15	1	123-020-122
3	14	19° 31' 42''	0,239	36	46	52	63	68	23	30	15	1	123-030-114
4	13	19° 31' 42''	0,353	45	58	66	80	96	38	40	18	2	123-040-113
5	14	19° 31' 42''	0,573	65	80	90	125	113	38	50	25	3	123-050-114

x = Profilverschiebung | addendum modification

L: Durch die verschiedenen Vorspannungsmöglichkeiten kann die Länge l_1 und somit auch die Gesamtlänge L um $\pm 1,5$ mm variieren.
Due to different preload options, the length l_1 and therefore the overall length L may vary by ± 1.5 mm.

Belastungstabellen:

Werte wurden unter folgenden Bedingungen ermittelt:
Geschwindigkeit: 2,5 m/s; $K_A = 1,25$; 20.000h; Fettschmierung

Load tables:

Values determined under following conditions:
speed: 2,5 m/s; $K_A = 1,25$; 20.000h; grease

Geradverzahnt

straight teeth

Modul Module	Zähnez. No. teeth	x	max. Drehmoment max. Torque [Nm]		Drehzahl [1/min] Speed [r.p.m]	Flansch Flange
			ohne Vorspannung without preload	mit max. Vorspannung with max. preload		
2	22	0,500	92	46	1061	ISO 9409-1 - 63
3	15	0,167	109	55	1061	ISO 9409-1 - 63
4	14	0,250	237	119	853	ISO 9409-1 - 80
5	15	0,500	623	312	637	ISO 9409-1 - 125

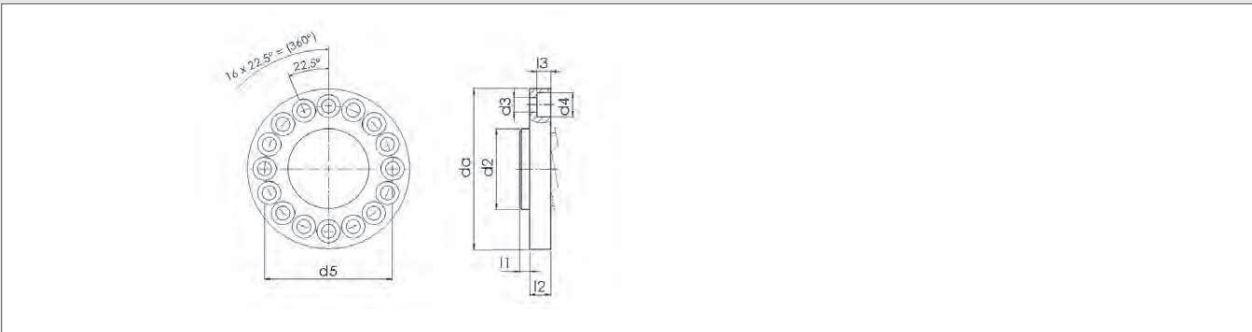
Schrägverzahnt

helical teeth

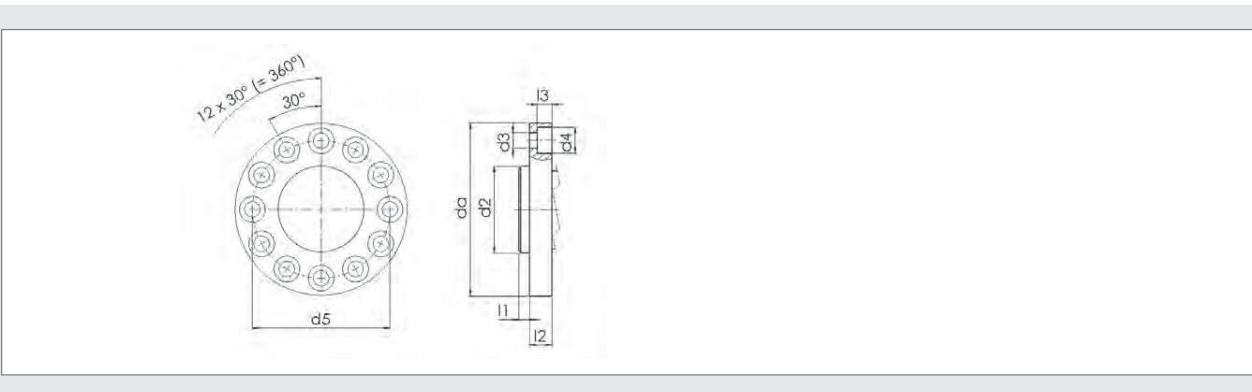
Modul Module	Zähnez. No. teeth	x	max. Drehmoment max. Torque [Nm]		Drehzahl [1/min] Speed [r.p.m]	Flansch Flange
			ohne Vorspannung without preload	mit max. Vorspannung with max. preload		
2	22	0,330	132	66	1071	ISO 9409-1 - 63
3	14	0,239	147	74	1071	ISO 9409-1 - 63
4	13	0,353	305	153	865	ISO 9409-1 - 80
5	14	0,573	594	297	643	ISO 9409-1 - 125

Flansch-Abmessungen - Verwendung im Spielfreien Stirnradsystem & Flanschritzel

Flange Dimensions - Use for Preloaded Double Pinion & Flange Pinion



Flanschtyp Flange type	d_a	d_2	d_3	d_4	d_5	l_1	l_2	l_3
1	80	40	6,6	11	63	4	10	6,4



Flanschtyp Flange type	d_a	d_2	d_3	d_4	d_5	l_1	l_2	l_3
2	100	50	9	15	80	6	13	8,6
3	160	80	11	18	125	6	20	10,6

Montageanleitung für gerad- und schrägverzahnte Spielfreie Stirnradsysteme

Assembly Instruction for Preloaded Double Pinions with Straight and Helical Teeth

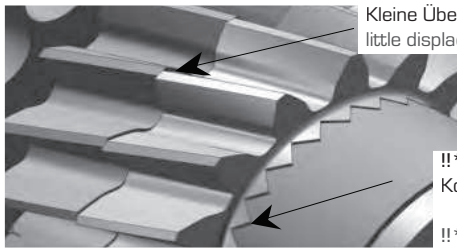
1. Anbau an das Getriebe und Aufsetzen des Vorspannritzels
assemble to the gearbox and attach the preloaded pinion on the shaft



2. Anbringen des Druckstücks mit Hirth-Verzahnung
put on the pressure plate with Hirth-Coupling



3. Ermittlung der richtigen Position
choose the correct angular orientation



Kleine Überlappung an der Flanke
little displacement on that side

!!** * Achtung!!
Kontakt an dieser Seite

!!** * Caution!!
contact on this side

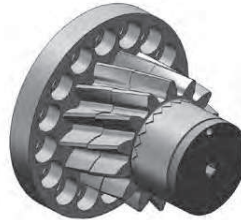
!!** * **Achtung!!** Bitte beachten Sie bei der Montage des Druckstückes, dass die Flanke des zweiten Zahnrades linksseitig wie im Bild 3 dargestellt übersteht. Falls dies nicht der Fall ist, ist das Druckstück jeweils um einen Zahn weiter zu versetzen bis ein linksseitiger Überstand vorliegt. **Bei Nichtbeachtung können Schäden am spielfreien Stirnrad entstehen.**

!!** * **Caution!!** Please note during the installation of the pressure plate that the flank of the second gear is overlapping on the left side, as shown in figure 3. If this is not the case, rotate the pressure plate one tooth at a time until an overlap on the left side is attained. **Non-observance may lead to damages of the preloaded double pinion.**

4. Einsetzen der Tellerfedern
install the disc springs

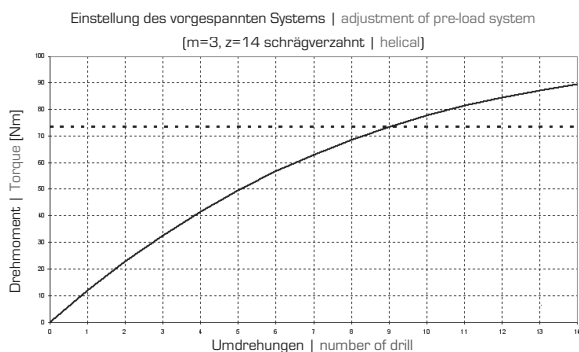


5. Aufschrauben der Druckschraube und Vorspannen bis spielfrei
insert the pressure screw and preload until backlash free



Die Druckschraube solange drehen bis spielfrei
turn the pressure screw until you can not feel backlash on the shaft

6. Diagramm für die gewünschte Vorspannung
use the diagram and turn the no. of tapped holes as requested



— vorgespanntes Drehmoment | preloaded torque [Nm]
 ■ ■ ■ max. vorgespanntes Drehmoment | max. preloaded torque [Nm]

7. Arretieren mit Fixierschraube
insert the locking screw

