

Abmessungen und Bauformen *Dimensions and Configurations*

EvoGear mit Vollwelle, Hohlwelle oder Planetenstufe mit Vollwelle am Abtrieb
EvoGear with solid shaft, hollow shaft or with planetary gear and solid shaft at the output

Größe Size	Øa	c	o	e	f ₁	g ₁	t ₁
EG55	87	36	9	□60	133	4,5	20
EG75	110	42	14	Ø82	156	4,5	27
EG90	134	52	18	Ø90	182	4,5	33
EG115	162	63	23	Ø114	209,5	6,0	40

Größe Size	Variante Type	Ød ₁	l ₁	□u ₁	Øv ₁	Øw ₁ ^{F7}	s
EG55	V1	9	23	60	63	40	M4
	V2	11	26	75	75	60	M5
	V3	14	33	75	75	60	M5
EG75	V1	11	26	75	75	60	M5
	V2	14	33	75	75	60	M5
	V3	19	43	90	100	80	M6
EG90	V1	14	33	90	100	80	M6
	V2	19	43	90	100	80	M6
	V3	24	53	115	130	110	M8
EG115	V1	19	43	115	130	110	M8
	V2	24	53	115	130	110	M8
	V3	32	63	140	165	130	M10

Abtrieb mit Vollwelle *Output with solid shaft*

Größe Size	Ød _{2k6}	l ₂	f ₂	n ₂	r ₂ ①	x ₂	g ₂	t ₂	Øk ₂	p ₂	□u ₂	Øv ₂	Øw ₂ g6
EG55	20	35	87,0	1,5	M6	37	13,5	9	6,6	39	90	110,3	89
EG75	24	40	100,0	2,5	M8	45	12,5	11	9,0	49	115	138,6	105
EG90	32	50	122,5	2,0	M12	58	12,5	14	11,0	59	140	166,9	125
EG115	40	60	149,0	3,0	M16	71	15,0	17	13,5	75	170	203,6	150

Abtrieb mit Hohlwelle^② *Output with hollow shaft^②*

Größe Size	Ød _w ^{H7}	Ød _s ^{F7}	h ₀	h ₁	f _s	m ₂
EG55	20	24	20	26,5	64,5	52,0
EG75	25	30	22	27,0	71,0	60,0
EG90	30	36	26	33,0	87,0	72,5
EG115	40	50	29	37,0	102,0	89,0

Abtrieb mit Planetenstufe und Vollwelle^③ *Output with planetary gear and solid shaft^③*

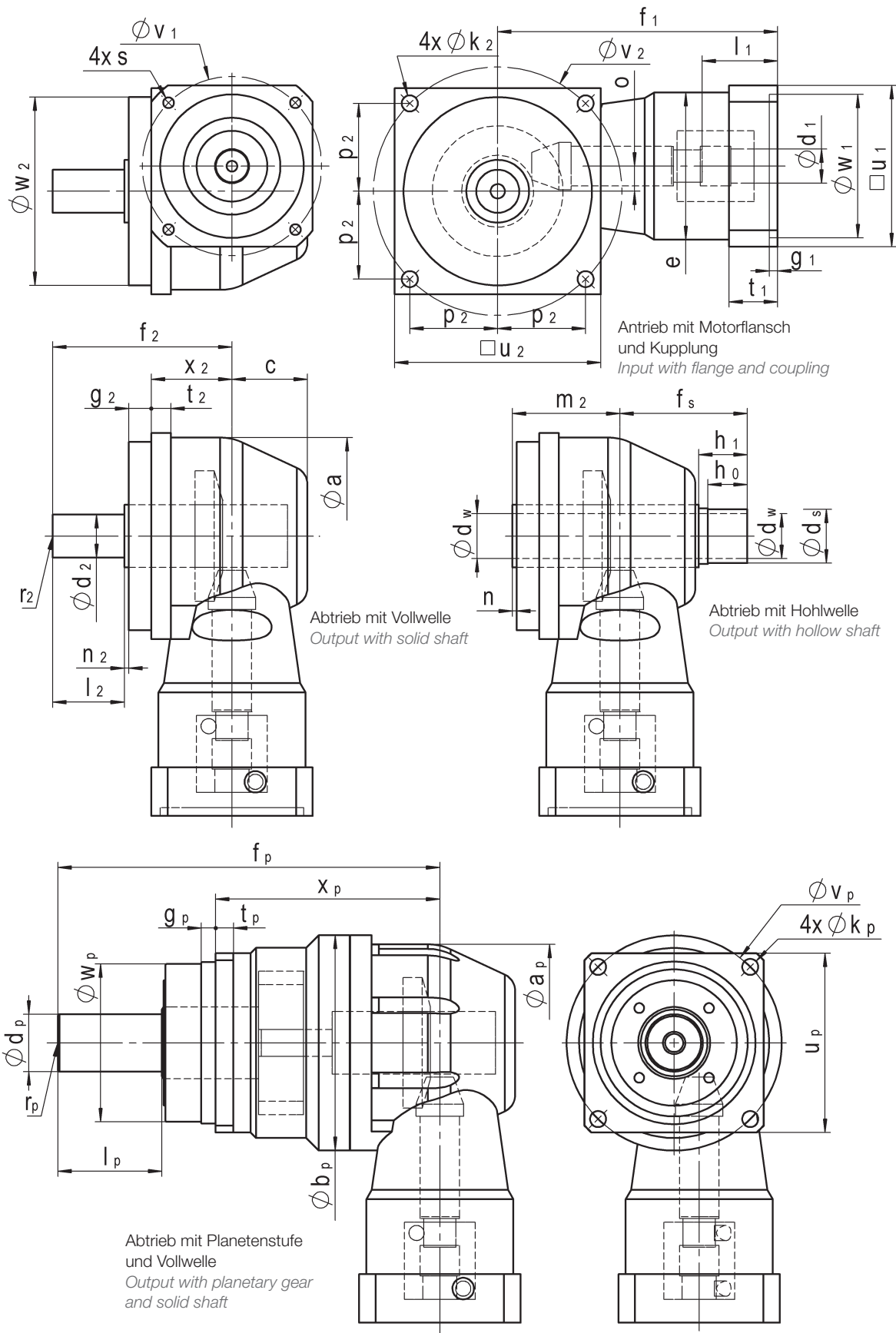
Größe Size	Øa _p	Øb _p	Ød _p j6	l _p	f _p	r _p ①	□u _p	Øv _p	Øw _p g6	x _p	t _p	g _p	Øk _p
EG55	89	89	22	36	167,0	M8	75	85	70	111,0	7	6	6,6
EG75	115	120	32	58	213,0	M12	100	120	90	125,0	10	8	9,0
EG90	142	150	40	82	263,5	M16	140	165	130	151,5	12	10	11,0
EG115	181	200	55	82	300,5	M20	180	215	160	188,5	15	12	13,5

① nach Form D DIN 332
 ② Welle verlängert für eine Schrumpfscheibe (z.B. Stüwe – Typ HSD 22)
 Lieferung einschliesslich Schrumpfscheibe auf Anfrage
 ③ optional mit Passfeder nach DIN 6885-1

① according to D DIN 332
 ② Extended shaft for the shrink disk (e.g. Stüwe – Typ HSD 22)
 Delivery with shrink disk on request
 ③ optionally with parallel key according to DIN 6885-1

Abmessungen und Bauformen *Dimensions and Configurations*

EvoGear mit Vollwelle, Hohlwelle oder Planetenstufe mit Vollwelle am Abtrieb
EvoGear with solid shaft, hollow shaft or with planetary gear and solid shaft at the output



Abmessungen und Bauformen *Dimensions and Configurations*EvoGear mit Planetenstufe und Roboterflansch *EvoGear with planetary gear and robot flange*

Größe Size	$\varnothing a_p$	x_p	x	c	o	e	f_1	g_1	t_1
EG55	89	72,5	37	36	9	□60	133	4,5	20
EG75	115	112,5	45	42	14	∅82	156	4,5	27
EG90	142	126,0	58	52	18	∅90	182	4,5	33
EG115	181	159,0	71	63	23	∅114	209,5	6,0	40

Größe Size	Variante Type	$\varnothing d_1$	l_1	□ u_1	$\varnothing v_1$	$\varnothing w_1^{F7}$	s
EG55	V1	9	23	60	63	40	M4
	V2	11	26	75	75	60	M5
	V3	14	33	75	75	60	M5
EG75	V1	11	26	75	75	60	M5
	V2	14	33	75	75	60	M5
	V3	19	43	90	100	80	M6
EG90	V1	14	33	90	100	80	M6
	V2	19	43	90	100	80	M6
	V3	24	53	115	130	110	M8
EG115	V1	19	43	115	130	110	M8
	V2	24	53	115	130	110	M8
	V3	32	63	140	165	130	M10

Größe Size	$\varnothing d_{p1}^{h7}$	l_{p1}	f_p	$\varnothing d_{p2}^{H7}$	l_{p2}	$\varnothing u_p$	$\varnothing w_{p h7}$	t_p	g_p	$\varnothing b_p$
EG55	63	6	102,5	31,5	6	118	90	7	10	89
EG75	80	6	141,5	40,0	8	145	110	8	10	120
EG90	100	6	164,0	50,0	10	179	140	10	14	150
EG115	160	8	209,0	80,0	16	247	200	12	15	208

Abmessungen und Bauformen *Dimensions and Configurations*

EvoGear mit Planetenstufe und Roboterflansch *EvoGear with planetary gear and robot flange*

