

## Abmessungen und Bauformen Abtriebsvarianten

## Dimensions and Configurations Output Options

### Bauform L *Series L*

Abtrieb mit Vollwelle und Passfeder *Solid shaft version with key*

Größe <i>Size</i>	$\varnothing d_{20}$ k6	$l_{20}$	$f_{20}$	n	$r_2$	Passfeder <i>Key</i>
<b>KS10</b>	30	50	100	2	M10	8x7x45
<b>KS20</b>	35	55	115	2	M12	10x8x45
<b>KS30</b>	45	70	140	2	M16	14x9x63
<b>KS35</b>	55	85	174	3	M20	16x10x80
<b>KS40</b>	65	110	214	3	M20	18x11x100
<b>KS50</b>	80	130	254	3	M20	22x14x100
<b>KS60</b>	90	160	301	3	M24	25x14x140
<b>KS70</b>	100	180	341	3	M24	28x16x160

$r_2$  nach Form D DIN 332  $r_2$  to DIN 332, Form D  
Passfeder nach DIN 6885/1 *Key to DIN 6885/1*

### Bauform H *Series H*

Abtrieb mit Hohlwelle und Passfedernut *Hollow shaft version with keyway*

Größe <i>Size</i>	$\varnothing d_{21}$ H7	$l_{21}$	$f_{21}$	n	Passfedernut <i>Keyway</i>
<b>KS10</b>	25	40	50	2	8x7 (DIN 6885/2)
<b>KS20</b>	28	28	60	2	8x7
<b>KS30</b>	38	38	70	2	10x8
<b>KS35</b>	45	45	89	3	14x9
<b>KS40</b>	55	55	104	3	16x10
<b>KS50</b>	65	65	124	3	18x11
<b>KS60</b>	75	75	141	3	20x12
<b>KS70</b>	90	90	161	3	25x14

Passfedernut nach DIN 6885/1 *Keyway to DIN 6885/1*

### Bauform H *Series H*

Abtrieb mit Hohlwelle verlängert für Schrumpfscheibe  
*Hollow shaft version with extension for shrink disc*

Größe <i>Size</i>	$\varnothing d_w$ H7	$\varnothing d_s$ F7	$h_{s0}$	$h_{s1}$	$f_s$	$f_{21}$	n
<b>KS10</b>	25	30	22	25	77	50	2
<b>KS20</b>	30	36	25,5	28,5	90	60	2
<b>KS30</b>	40	50	29	33	104	70	2
<b>KS35</b>	50	62	31,5	37	126	89	3
<b>KS40</b>	60	68	31,5	35	141	104	3
<b>KS50</b>	70	80	34	41	165	124	3
<b>KS60</b>	75	95	46,5	51	195	141	3
<b>KS70</b>	90	110	52	60,5	225	161	3

Lieferung einschl. Schrumpfscheibe auf Anfrage *Shrink disc only supplied upon request*

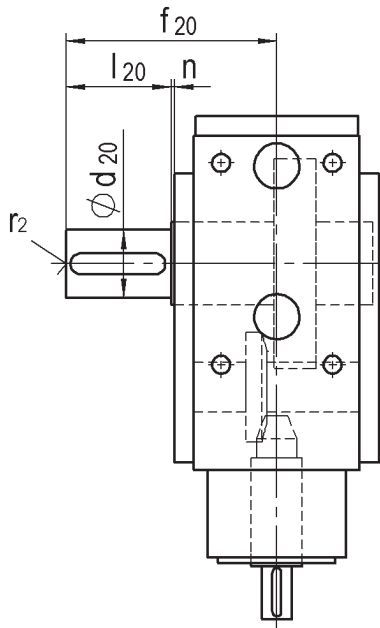
# KS TWINGEAR

## Abmessungen und Bauformen Abtriebsvarianten

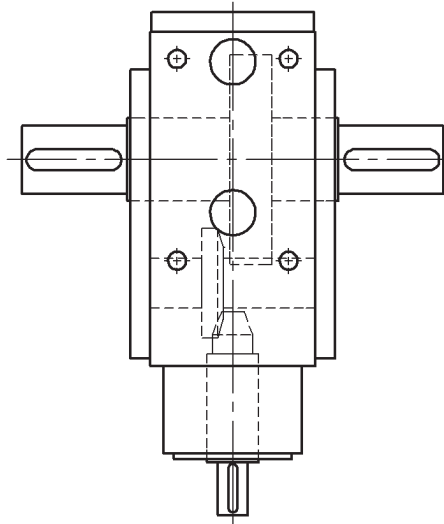
## Dimensions and Configurations Output Options

Bauform L *Series L*

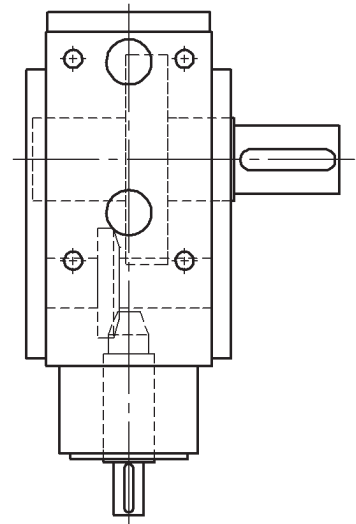
Abtrieb mit Vollwelle und Passfeder *Solid shaft version with key*



Wellenanordnung 1L  
Shaft arrangement 1L



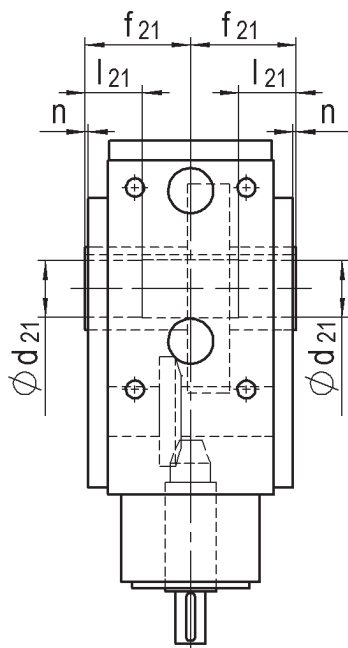
Wellenanordnung 13L  
Shaft arrangement 13L



Wellenanordnung 3L  
Shaft arrangement 3L

Bauform H *Series H*

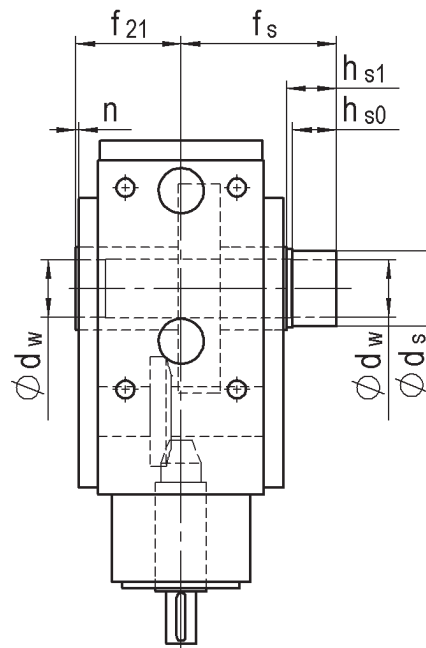
Abtrieb mit Hohlwelle und Passfedernut  
*Hollow shaft version with keyway*



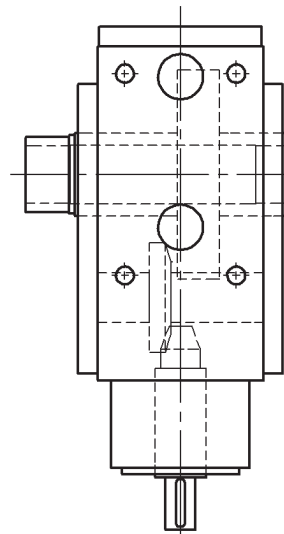
Wellenanordnung 13L  
Shaft arrangement 13L

Bauform H *Series H*

Abtrieb mit Hohlwelle verlängert für Schrumpfscheibe  
*Hollow shaft version with extension for shrink disc*



Wellenanordnung 1LSV  
Shaft arrangement 1LSV



Wellenanordnung 3LSV  
Shaft arrangement 3LSV