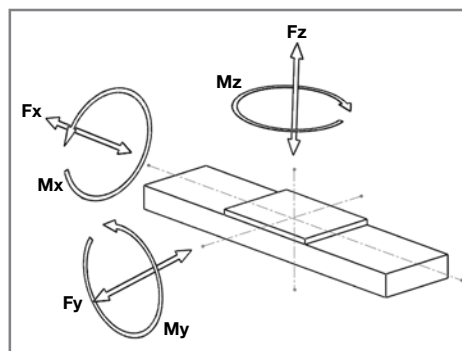
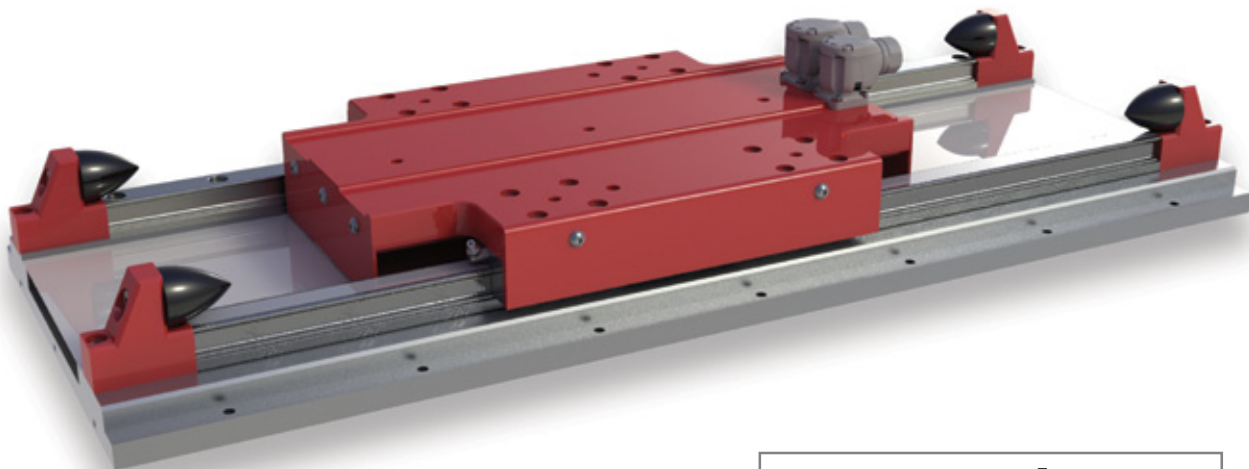




MLE 7 Lineareinheiten mit Direktantrieb

Technische Daten



Maximale Länge ohne Trennstellen: bis zu 3.600 mm
Die Beschreibung der Bestellcodes finden Sie auf Seite 18

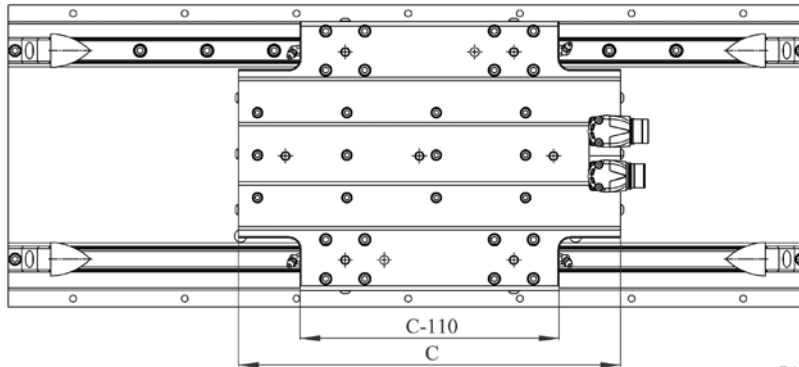
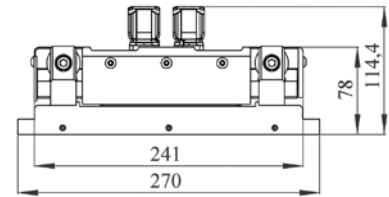
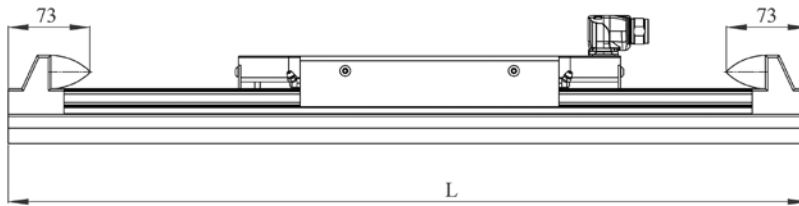
Mechanische Daten

		MLE 71600	MLE 72000		MLE 74000
		NR	NS	NR	NS
Linearmotor					
Höchstgeschwindigkeit bei 560Vdc	m/s	3		2,5	2,5
Nennkraft luftgekühlt F_x ¹⁾	N	800		1000	2000
Spitzenkraft F_{xp}	N	1600		2000	4000
Nennstrom	A	4,1		4,2	8,5
Spitzenstrom	A	10		10	20
Linearführungen					
F_y	N	5000	5000	7000	7000
F_z	N	3000	3000	5000	5000
M_x	Nm	800	800	1100	1100
M_y	Nm	900	900	1300	1300
M_z	Nm	900	900	1300	1300
Aluminiumprofil					
Trägheitsmomente L_x	mm ⁴		2,30x10 ⁵		
Trägheitsmomente L_y	mm ⁴		338,14x10 ⁵		
E-Modul	N/mm ²		70000		
Gewicht					
Gewicht Führungsschlitten	kg	10,5	11,5	15,0	21,5
Gewicht pro 100 mm Hub	kg		3,0		

¹⁾ je nach Anwendung und Umgebungstemperatur



Technische Daten MLE 7



Bitte fragen Sie nach 2D- und 3D-Zeichnungen.

Wahl des Nutzhubs

	MLE 71600		MLE 72000		MLE 74000
	NR	NS	NR	NS	NS
Führungsschlitten Länge C, mm	342	342	620		620
Länge in mm	Code	Nutzhub ²⁾			
524	00524	146	146	-	-
716	00716	338	338	60	60
812	00812	434	434	156	156
908	00908	530	530	252	252
1004	01004	626	626	348	348
1100	01100	722	722	444	444
1196	01196	818	818	540	540
1292	01292	914	914	636	636
1388	01388	1010	1010	732	732
1484	01484	1106	1106	828	828
1580	01580	1202	1202	924	924
1676	01676	1298	1298	1020	1020
1772	01772	1394	1394	1116	1116
1868	01868	1490	1490	1212	1212
1964	01964	1586	1586	1308	1308
2060	02060	1682	1682	1404	1404
2156	02156	1778	1778	1500	1500
2252	02252	1874	1874	1596	1596
2348	02348	1970	1970	1692	1692
2444	02444	2066	2066	1788	1788
2636	02636	2258	2258	1980	1980
2732	02732	2354	2354	2076	2076
2828	02828	2450	2450	2172	2172
2924	02924	2546	2546	2268	2268
3020	03020	2642	2642	2364	2364
3116	03116	2738	2738	2460	2460
3212	03212	2834	2834	2556	2556
3308	03308	2930	2930	2652	2652

²⁾ Andere Hublängen auf Anfrage