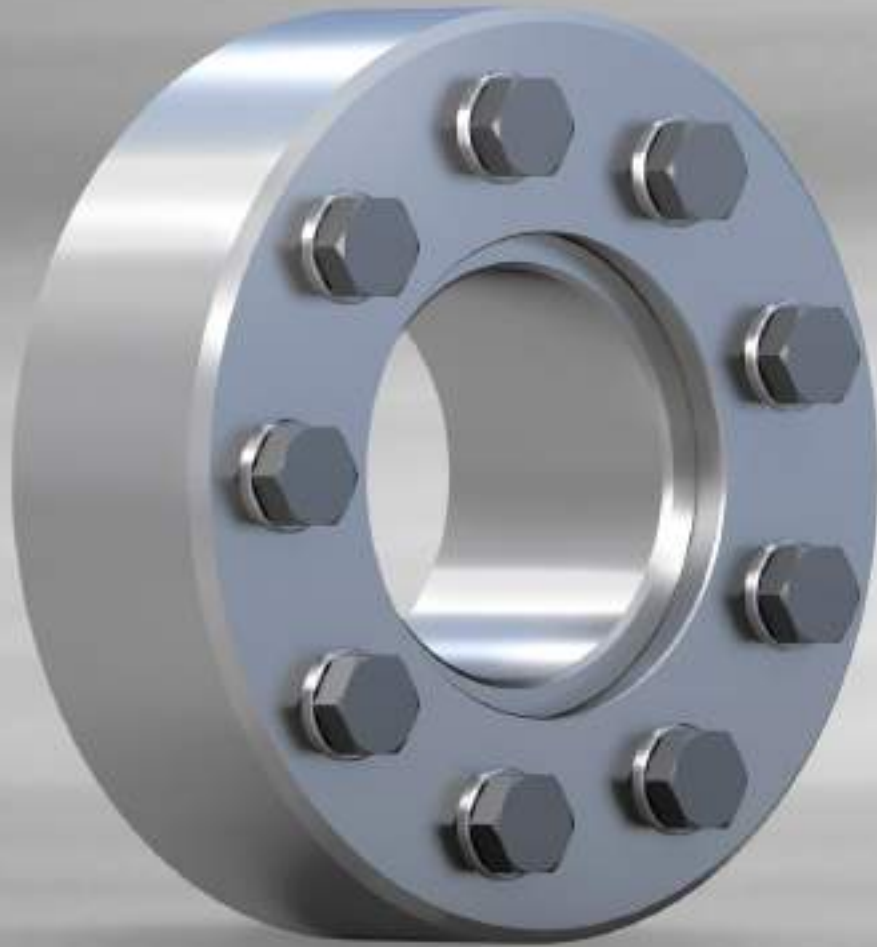


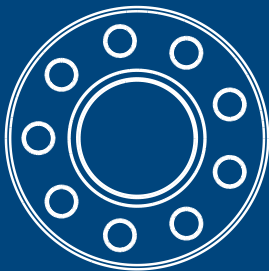


ISO 9001:2015
Zertifiziert nach
DIN ISO 9001:2015



STÜWE[®]

Außenspannsatz
External Locking Unit



[DE] Außenspannsatz Typ AS
Gebrauchs- und Bedienungsanleitung

[EN] External Locking Unit Type AS
User Manual

[DE] Gebrauchs- und Bedienungsanleitung

1. Allgemeine Hinweise und Symbole	03
2. Sicherheitshinweise und persönliche Schutzausrüstung	04
3. Bestimmungsgemäße Verwendung	06
4. Transport	07
5. Bezeichnungen und Schnittansicht	08
6. Montage	11
7. Demontage und erneute Montage	15
8. Reinigung und Schmierung	16

[EN] User Manual

1. General Instructions and Symbols	21
2. Safety Instructions and Personal Protection Equipment ...	22
3. Intended Use	24
4. Transport	25
5. Descriptions and Sectional View	26
6. Mounting	29
7. Dismantling and Re-Fitting	33
8. Cleaning and Lubrication	34

Vor Einbau und Inbetriebnahme des STÜWE Außenspannsatzes Typ AS ist die Montageanleitung sorgfältig durchzulesen. Hinweise und Gefahrenvermerke sind gesondert gekennzeichnet und müssen besonders beachtet werden.

Bedeutung der Symbole in dieser Montageanleitung:

GEFAHR

Gefahr

Das Signalwort bezeichnet eine unmittelbare Gefährdung mit einem hohen Risikograd, die, wenn sie nicht vermieden wird, den Tod oder eine schwere Verletzung zur Folge hat.

WARNUNG

Warnung

Das Signalwort bezeichnet eine möglicherweise drohende Gefährdung mit einem mittleren Risikograd, die, wenn sie nicht vermieden wird, den Tod oder eine schwere Verletzung zur Folge haben kann.

VORSICHT

Vorsicht

Das Signalwort bezeichnet eine Gefährdung mit einem niedrigen Risikograd, die, wenn sie nicht vermieden wird, eine geringfügige und mäßige Verletzung zur Folge haben kann.

HINWEIS

Hinweis

Das Signalwort bezeichnet eine möglicherweise gefährliche Situation, die zu Sach- und Umweltschäden führen kann.

Diese Montageanleitung gilt unter der Voraussetzung, dass der Außenspannsatz für ihren Verwendungszweck richtig ausgewählt ist. Auswahl und Auslegung des Außenspannsatzes sind nicht Gegenstand dieser Montageanleitung.

Diese Montageanleitung ist sorgfältig aufzubewahren und muss im Falle der Weiterleitung des Außenspannsatzes, sei es einzeln oder als Teil der Maschine, mitgegeben werden.

Alle Angaben und Hinweise in dieser Gebrauchs- und Bedienungsanleitung erfolgen unter Berücksichtigung unserer bisherigen Erfahrungen und Erkenntnissen nach bestem Wissen. Die Originalfassung wurde in deutscher Sprache erstellt und von STÜWE geprüft. Eine Vervielfältigung ist ohne die schriftliche Einwilligung von STÜWE nicht gestattet.

2. Sicherheitshinweise und persönliche Schutzausrüstung

Sicherheitshinweise

Der STÜWE Außenspannsatz Typ AS darf nur dann montiert oder demontiert werden, wenn:

- die Gebrauchs- und Bedienungsanleitung vorab sorgfältig gelesen und verstanden wurde,
- dies mit großer Sorgfalt durch Fachkräfte, bzw. geschultes Personal* erfolgt,
- Sie vom Unternehmen hierzu autorisiert sind.

* Als geschultes/unterwiesenes Personal gilt eine Person, die über die ihr übertragenen Aufgaben und die möglichen Gefahren bei unsachgemäßem Verhalten unterrichtet und, falls erforderlich, angeleitet wurde. Auch über die notwendigen Schutzeinrichtungen und Schutzmaßnahmen wurde sie belehrt. Zu schulendes, anzulernendes, einzuweisendes oder im Rahmen einer allgemeinen Ausbildung befindliches Personal darf nur unter ständiger Aufsicht einer erfahrenen Person tätig werden.

⚠ VORSICHT

Die Montage und Demontage darf nur bei stillgesetzter und gegen Wiedereinschalten gesicherter Maschine durchgeführt werden.

HINWEIS

Durch die Kombination von Maschine und Außenspannsatz entstehen Gefährdungen durch bewegliche Teile. Durch den Betreiber sind weitere Maßnahmen zur Risikominderung zu treffen.

Reparaturarbeiten dürfen nur von STÜWE oder nach Rücksprache mit STÜWE vorgenommen werden.

Wenn ein Verdacht auf Fehlfunktion vorliegt, ist die Maschine, in der der Außenspannsatz eingebaut ist, sofort außer Betrieb zu nehmen und STÜWE oder eine autorisierte STÜWE-Vertretung zu informieren.

Alle Kontaktdaten finden Sie auf unserer Homepage unter www.stuewe.de oder rufen Sie uns unter der Telefonnummer +49 (0) 2324 394-0 an.

Persönliche Schutzausrüstung



(Chemikalienbeständigen) Handschutz verwenden

- Bei Montage-/Demontearbeiten besteht eine Gefährdung durch Kontakt mit Schmierstoffen! Es sind die stoffbezogenen Sicherheitsdatenblätter zu beachten. Handschuhe tragen.
- Gefährdung durch scharfe Ecken und Kanten bei der Handhabung.
- Der Außenspannsatz kann sich durch externe Wärmequellen im Betrieb stark erwärmen. Achtung vor heißen Oberflächen bei Montage-/Demontearbeiten.



Augenschutz verwenden

Bei Montage-/Demontearbeiten besteht eine Gefährdung durch Kontakt mit Schmierstoffen! Vollsichtbrille (Korbbrille) tragen. Es sind die stoffbezogenen Sicherheitsdatenblätter zu beachten. Diese erhalten Sie auf Anfrage bei uns.



Kopfschutz verwenden

Bei Montage-/Demontearbeiten besteht durch Anheben und Absenken der Teile Verletzungsgefahr sowie Stoßgefahr des Kopfes an vorstehenden Maschinenteilen. Es ist ein geeigneter Kopfschutz zu tragen.



Fußschutz verwenden

Bei Montage-/Demontearbeiten besteht durch Herabfallen und Absetzen der Teile Verletzungsgefahr. Es ist ein geeigneter Fußschutz zu tragen.

3. Bestimmungsgemäße Verwendung

Bestimmungsgemäße Verwendung

Der Außenspannsatz Typ AS ist für reibschlüssige starre, nicht schaltbare, lösbare Welle-Nabe Verbindungen für zylindrische Wellen konzipiert. Die Verwendungsgrenzen werden unter Berücksichtigung einer vernünftigerweise vorhersehbaren Fehlanwendung wie folgt eingegrenzt:

- Beachtung der technischen Daten gemäß Produktkatalog bzw. Kundenzeichnung
- Temperaturbereich:
Die Standardprodukte sind im Bereich von -20°C bis +100°C einsetzbar. Bitte achten Sie bei Sonderprodukten auf die gesonderten Spezifikationen.
- Materialeigenschaft:
Das verwendete System aus Welle und Nabe muss die erforderlichen Streckgrenzen (siehe Katalog) aufweisen.
- Oberflächenbeschaffenheit:
Die Oberflächenrauigkeit (Ra) des verwendeten Welle-Nabe-Systems sollte kleiner sein als 3,2µm.
- Umgebungsbedingungen:
Standardprodukte sind in nicht korrosiven, flüssigen oder gasförmigen Umgebungen einsetzbar. Bitte achten Sie bei Sonderprodukten auf die gesonderten Spezifikationen.

Zeitliche Grenzen

Eine zeitliche Grenze kann für das Produkt nicht festgelegt werden. Folgende Hinweise sind zu beachten:

- Ein Nachschmieren ist vor einem erneuten Verspannen nicht erforderlich.
- Bei Verschmutzungen sind die Kegelflächen zwischen Außen- und Innenring des Außenspannsatzes zu reinigen und neu zu ölen.
- Vor der erneuten Montage müssen die Spanschrauben erneuert werden.

Die Transporttätigkeiten dürfen nur durch geschultes/unterwiesenes Personal ausgeführt werden.

Anschlagpunkte

Zur Montage des Außenspannsatzes auf eine Nabe wird ein Hebeband oder ein anderes geeignetes Hebezeug empfohlen.

⚠️ WARNUNG

Schwankende oder herabfallender Außenspannsatz bzw. Einzelteile. Geeignete Lastaufnahmemittel, Kopfschutz und Sicherheitsschuhe verwenden bzw. tragen.



HINWEIS

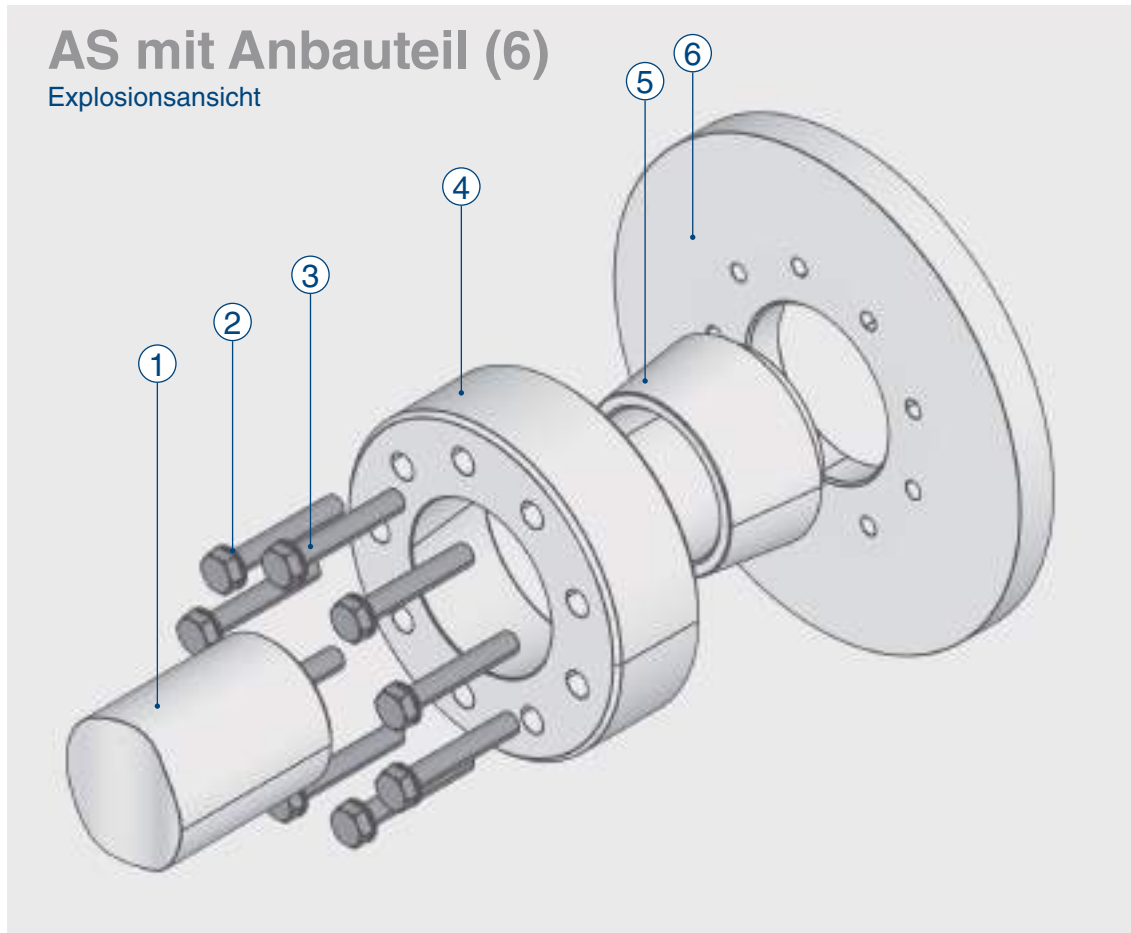
Verpackung fach- und umweltgerecht entsorgen. Die nationalen Vorschriften sind zu beachten.

⚠️ VORSICHT

Mit dem Anschlagen von Lasten nur geschultes/unterwiesenes Personal beauftragen.

Nicht unter schwebenden Lasten aufhalten.

5. Bezeichnungen und Schnittansicht



Bezeichnungen

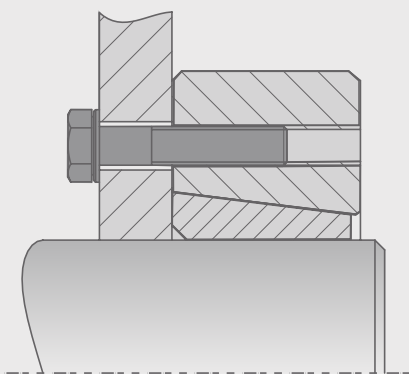
Außenspannsatz

①	Welle
②	Unterlegscheibe (ab M16)
③	Spannschrauben, Standard: DIN EN ISO 4014/4017 10.9, alternativ: DIN EN ISO 4762 12.9
④	Außenring
⑤	Innenring
⑥	Anbauteil (bspw. Bremsscheibe)

Baureihe 12

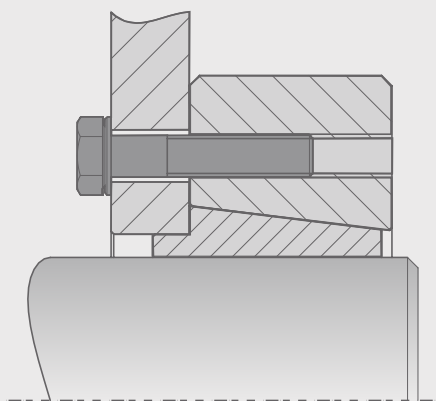
AS Bauform A

Detailansicht im Schnitt



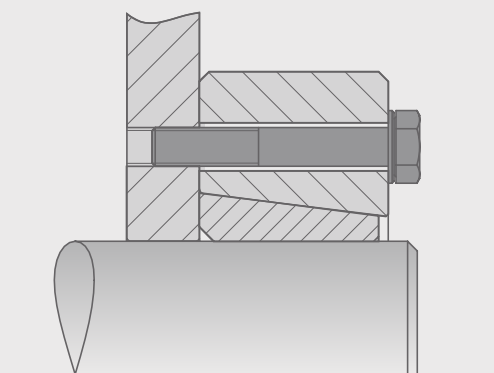
AS Bauform AB

Detailansicht im Schnitt



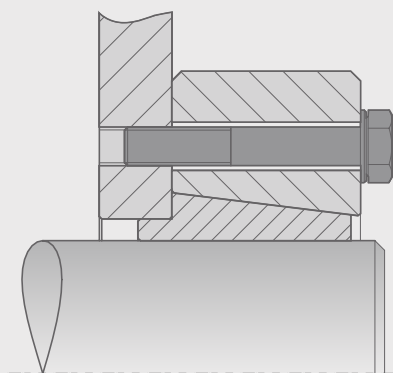
AS Bauform C

Detailansicht im Schnitt



AS Bauform BC

Detailansicht im Schnitt



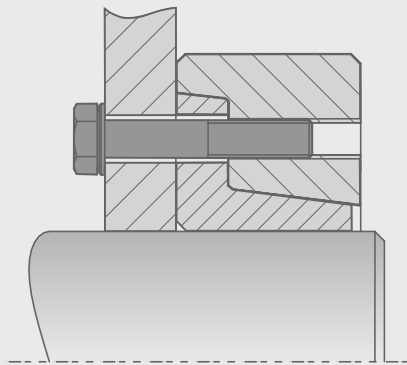
HINWEIS

Bei Produkten mit sehr flachen Kegelwinkeln sind bei Bauform A&AB zur leichteren Demontage Abdrückbohrungen im Innenring eingebracht. Bei Bauform C&BC sind die Abdrückbohrungen im Außenring.

Baureihe 22 & 23

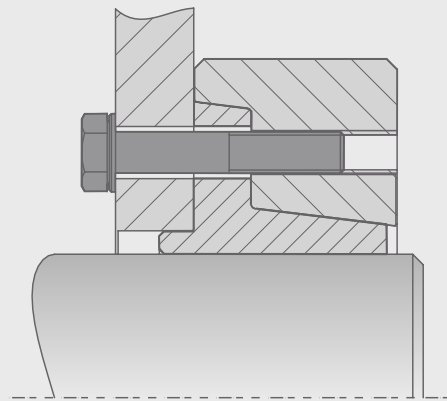
AS Bauform A

Detailansicht im Schnitt



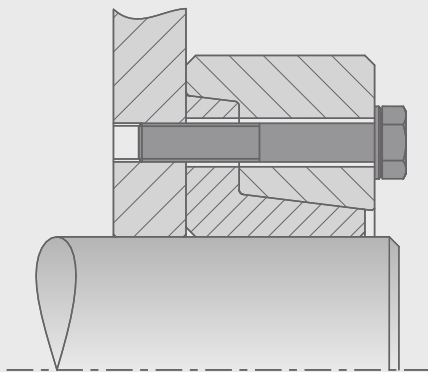
AS Bauform AB

Detailansicht im Schnitt



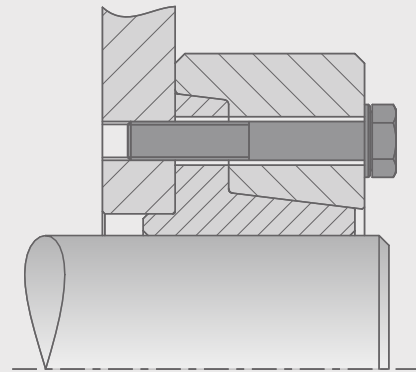
AS Bauform C

Detailansicht im Schnitt



AS Bauform BC

Detailansicht im Schnitt



HINWEIS

Bei Produkten mit sehr flachen Kegelwinkeln sind bei Bauform A&AB zur leichteren Demontage Abdrückbohrungen im Innenring eingebracht. Bei Bauform C&BC sind die Abdrückbohrungen im Außenring.

Montage

Der STÜWE Außenspannsatz Typ AS wird einbaufähig geliefert.

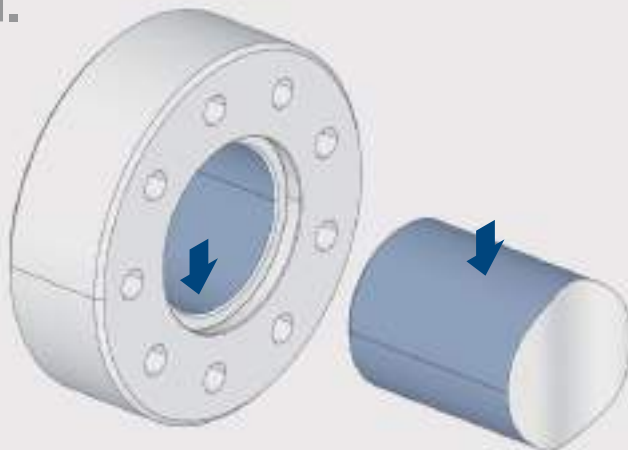
HINWEIS

Der Außenspannsatz darf vor dem erstmaligen Verspannen nicht auseinandergebaut werden.

HINWEIS

Nie die Spannschrauben anziehen, bevor nicht auch die Maschinenwelle eingebaut ist.

1.

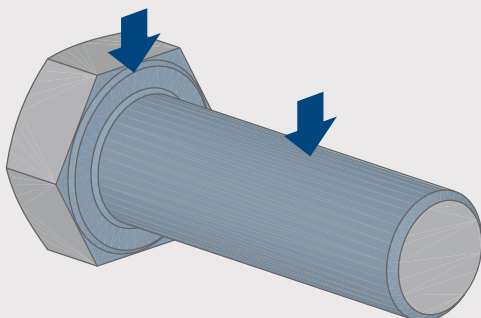


Entfetten der Nabenbohrung und der Welle.

HINWEIS

Saubere Putztücher und Lösungsmittel verwenden.

2.

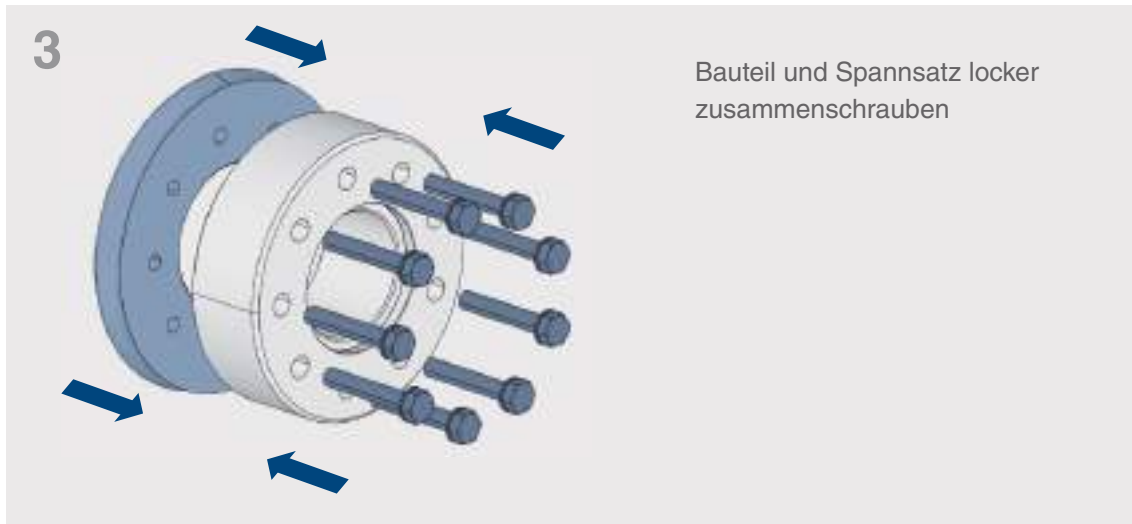


Die Spannschrauben sind am Gewinde und unter dem Schraubenkopf zu schmieren (Beispiele für verwendbare Schmierstoffe siehe Seite 19).


HINWEIS

Handelsübliche Schraubepaste ($\mu=0,1$) verwenden

6. Montage

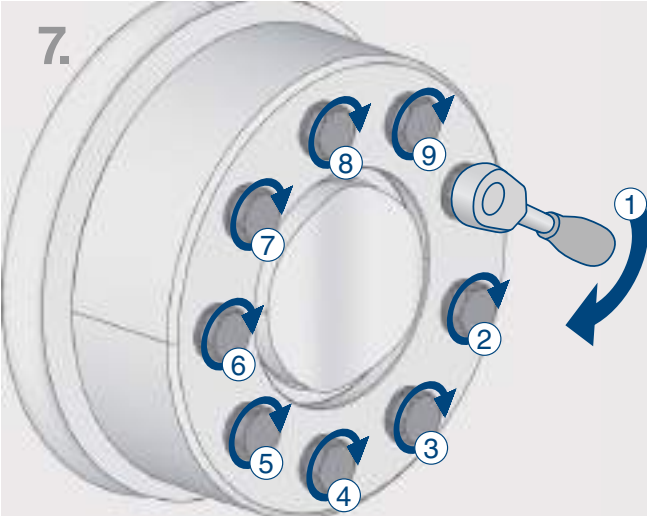


6.



Während des Festziehens der weiteren Schrauben Flansch durch Hin- und Herbewegung in tangentialer Richtung solange bewegen bis Passungsspiel überbrückt ist.

7.

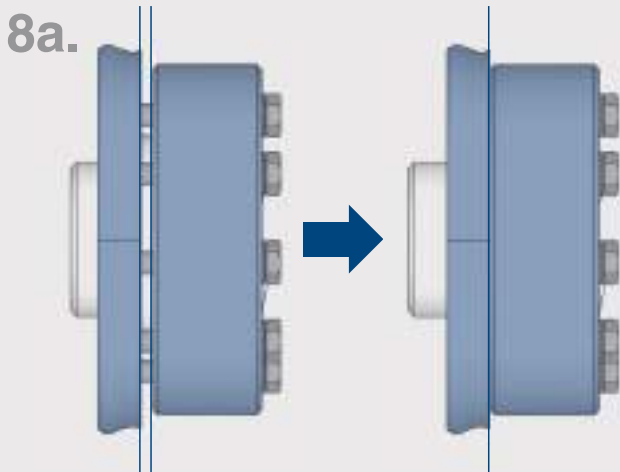


Anziehen der Spannschrauben der Reihe nach (nicht über Kreuz).

HINWEIS

Das max. Anzugsmoment darf nicht überschritten werden.

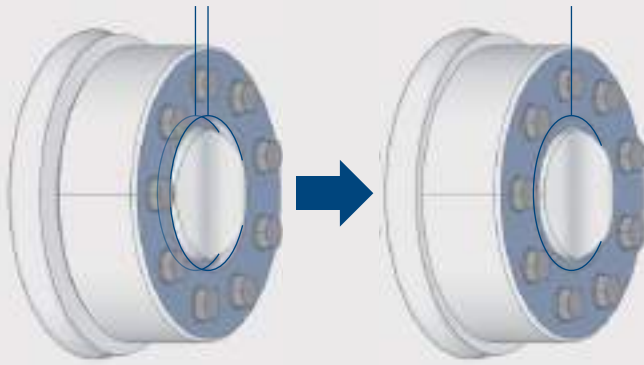
8a.



Bei Baureihe 12:
Alle Schrauben sind so lange anzuziehen, bis die seitlichen Flächen des Außen- und Innenringes am Bauteil anliegen. Die Kontrolle des korrekten Verspannungszustandes ist somit optisch überprüfbar.

6. Montage

8b.



Bei Baureihe 22 & 23:

Alle Schrauben sind so lange anzuziehen, bis Außen- und Innenring „auf Block“ sind. Dies ist gegeben, wenn der Außenring sich nicht mehr axial gegen den Innenring verschieben lässt und die Spannschrauben nicht mehr mit dem max. Anzugsmoment nachgezogen werden können. Zwischen dem Bauteil und dem Außenring kann ein Spalt verbleiben.

HINWEIS

Zur Sicherheit die Schrauben in 2 weiteren Umläufen mit dem max. Anzugsmoment anziehen.

Demontage und erneute Montage

1.



Lösen der Spannschrauben gleichmäßig und der Reihe nach, anfangs nur mit ca. einer Viertel-Umdrehung pro Schraube.

⚠️ WARNUNG

Nicht die Spannschrauben vollständig herausschrauben



Schutzbrille tragen.

2.

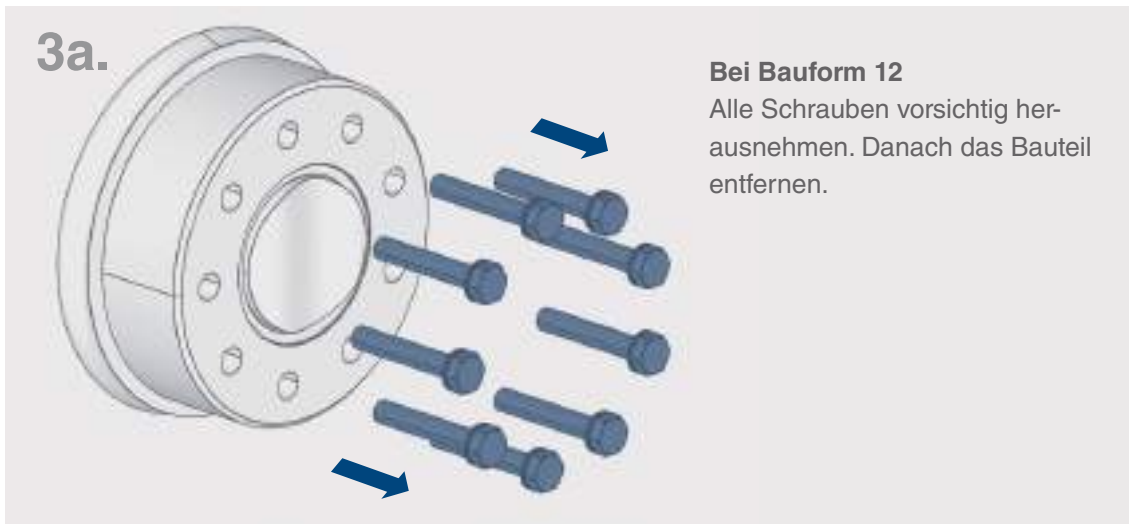


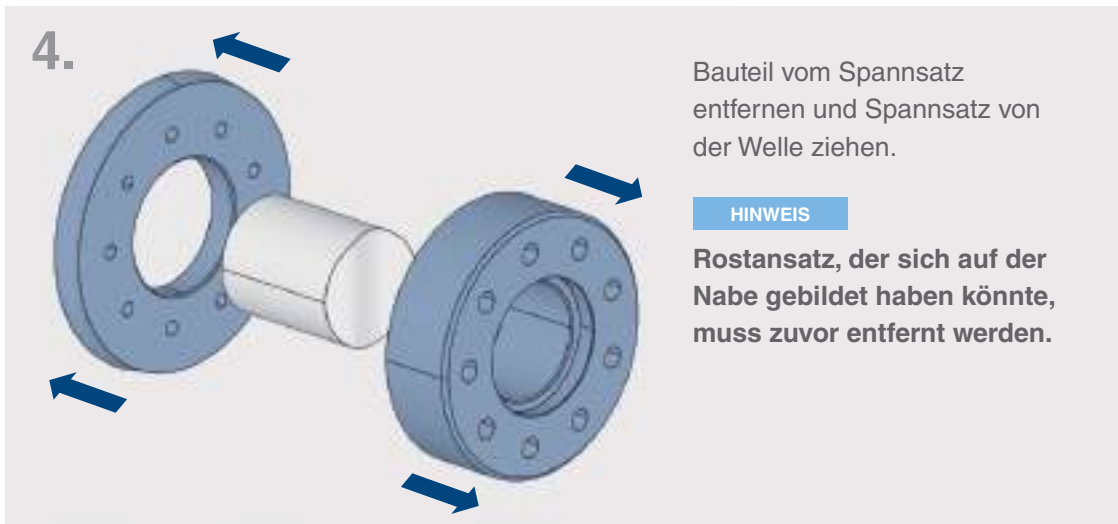
Gleichmäßiges Lösen der Spannschrauben reihum.

HINWEIS
Zu Beginn nur mit einer Viertel-Umdrehung.

HINWEIS
Sollte sich bei Baureihe 22 oder 23 der Außenring nicht selbstständig von dem Innenring lösen, mit Schritt 3b fortfahren.

8. Reinigung und Schmierung





HINWEIS

Die Spannschrauben müssen vor erneuter Montage erneuert werden.

Reinigung und Schmierung

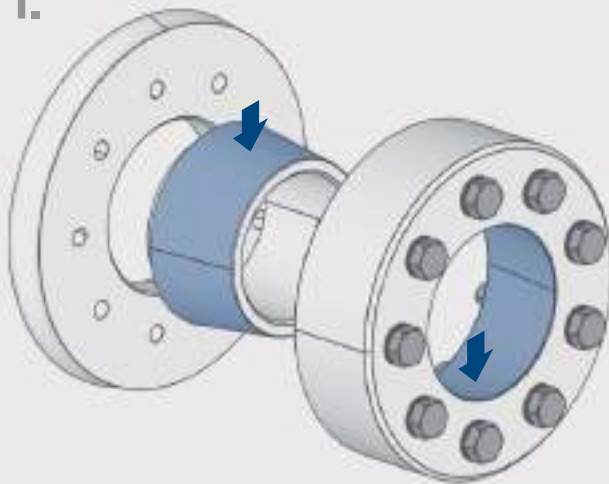
HINWEIS

Demontierte Außenspannsätze müssen vor der erneuten Montage nicht auseinandergenommen und neu geschmiert zu werden.

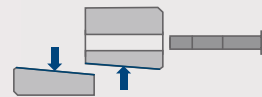
HINWEIS

Nur wenn der Aussenspannsatz verschmutzt ist, ist sie zu reinigen und neu zu schmieren.

1.



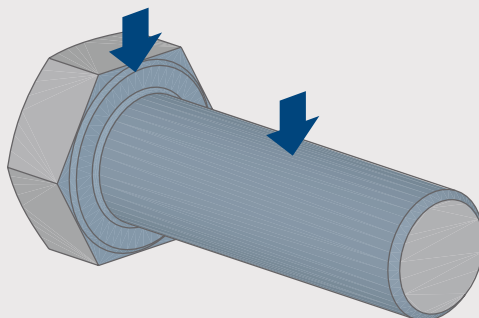
Nach dem Reinigen die Kegelflächen von Außen- und Innenring schmieren, siehe Pfeile.



HINWEIS

Schmierstoff, mit hohem MoS_2 -Gehalt, mit einem Reibwert von $\mu=0,04$ verwenden. In der Regel wird eine Kombination von Gleitlack (Innenring) und Paste (Außenring) verwendet.

2.



Zusätzlich zum Gewinde müssen die Schrauben auch unter dem Schraubenkopf geschmiert werden.

HINWEIS

Handelsübliche Schraubepaste ($\mu=0,1$) verwenden

Empfohlene Schmierstoffe

Schmierstoff	Handelsform	Hersteller
Molykote D 321R	Gleitlack/Spray	Dow Corning
Molykote G Rapid +	Paste/Paste	Dow Corning
AVILUB Gleitlack 84	Gleitlack	Avia Bantleon

Die Sicherheitsdatenblätter finden Sie auf den Seiten der Hersteller.

[EN] User Manual

1. General Instructions and Symbols	20
2. Safety Instructions and Personal Protection Equipment ...	22
3. Intended Use	24
4. Transport	25
5. Descriptions and Sectional View	26
6. Mounting	29
7. Dismantling and Re-Fitting	33
8. Cleaning and Lubrication	34

The installation instructions must be carefully read before installing and commissioning a STÜWE external locking unit type AS. Instructions and danger warnings are separately marked and special attention must be paid to them.

Meaning of the symbols in these installation instructions:

DANGER

Danger

The signal word indicates an immediate danger with a high level of risk which, if it is not avoided, will lead to death or a severe injury.

WARNING

Warning

The signal word indicates a possible threat of danger with a medium level of risk which, if it is not avoided, may lead to death or a severe injury.

ATTENTION

Attention

The signal word indicates a danger with a low level of risk which, if it is not avoided, may lead to a minor or slight injury.

NOTE

Note

The signal word indicates a possibly dangerous situation which may lead to damage to material or the environment.

These installation instructions apply on condition that the external locking unit meets the selection criteria for its proper use. The selection and arrangement of the external locking unit do not form a part of these installation instructions.

These installation instructions must be carefully retained and must be passed on if the external locking unit is transferred, be it individually or as part of a machine.

All information and notes in these instructions for use and operation are given to the best of our knowledge while taking into account our previous experience and intelligence. The original version was created in German and checked by STÜWE. A reproduction is not permitted without the written approval of STÜWE.

2. Safety Instructions and Personal Protection Equipment

Safety Instructions

The STÜWE external locking unit type AS may only be installed and removed if:

- the instructions for use and operation have been carefully read and understood,
- it is carried out with great care by specialists or trained personnel*,
- who are authorised by the company for this.

* A person is considered as being trained/instructed when he/she has been instructed in the tasks which have been delegated to him/her and in the possible dangers of improper behaviour and has been trained where necessary. He/she has also been instructed on the necessary protective equipment and protective measures. Personnel to be trained, educated, instructed or who are within their period of general training may only work under constant supervision of an experienced person.

⚠ ATTENTION

Installation and removal may only be carried out when the machine has been brought to a standstill and secured against being switched on again.

NOTE

Dangers occur through moving parts as a result of the combination of the machine and external locking unit. Further measures for the minimizing of risks must be undertaken by the operator.

Repair work may only be undertaken by STÜWE or after consultation with STÜWE.

If it is suspected that there is a malfunction, the machine in which the external locking unit has been installed must be immediately de-commissioned and STÜWE or an authorized STÜWE representative informed.

All contact data may be found on our homepage under www.stuewe.de or call us on the telephone number +49 (0) 2324 394-0.

Personal Protection Equipment



Use (chemical-resistant) gloves

- A danger exists during installation/removal work through contact with lubricants! Attention must be paid to the safety data sheets relating to materials. Wear gloves.
- Danger through sharp corners and edges during handling.
- The external locking unit may become very hot during operation due to external heat sources. Pay attention to possible hot surfaces during installation/removal work.



Use eye protection

A danger exists during installation/removal work through contact with lubricants! Wear full-vision glasses (goggles). Attention must be paid to the safety data sheets relating to materials. They may be obtained from us on request.



Use head protection

A danger of injury exists during installation/removal work through the raising and lowering of the parts as well as a danger of hitting your head on existing machine parts. Appropriate head protection must be worn.



Use foot protection

A danger of injury exists during installation/removal work through the falling down and setting down of the parts. Appropriate foot protection must be worn.

3. Intended Use

Intended Use

The external locking unit type AS is designed for friction-type, fixed, non-switchable, removable shaft-hub connections for cylindrical shafts. The limits of use are restricted as follows while taking into consideration any forms of reasonably foreseeable misuse:

- Compliance with the technical data in accordance with the product catalogue and customer drawing.
- Temperature range:
The standard products may be used in a range from -20°C to +100°C. Please pay attention to the separate specifications for special products.
- Material properties:
The system used of a shaft and hub must have the required yield strengths (see catalogue).
- Surface quality:
The surface roughness (Ra) of the shaft and hub system used should be lower than 3.2µm.
- Ambient conditions:
Standard products are not able to be used in corrosive, fluid or gaseous environments. Please pay attention to the separate specifications for special products.

Time Limits

A time limit cannot be determined for the product. Attention should be paid to the following information:

- Re-lubrication is not necessary before re-tensioning.
- The cone surfaces between the outer and inner rings of the external locking unit must be cleaned and re-lubricated where there is soiling.
- The locking bolts must be replaced before installation.

Any transporting may only be carried out by trained/instructed personnel.

Attachment points

A lifting belt or any other suitable form of lifting equipment is recommended for the fitting of an external locking unit onto a hub.

WARNING

Swinging or falling external locking unit and components. Use or wear appropriate load-carrying equipment, head protection and safety shoes.



NOTE

Dispose of packaging correctly and in an environmentally friendly manner. The national regulations must be complied with.

ATTENTION

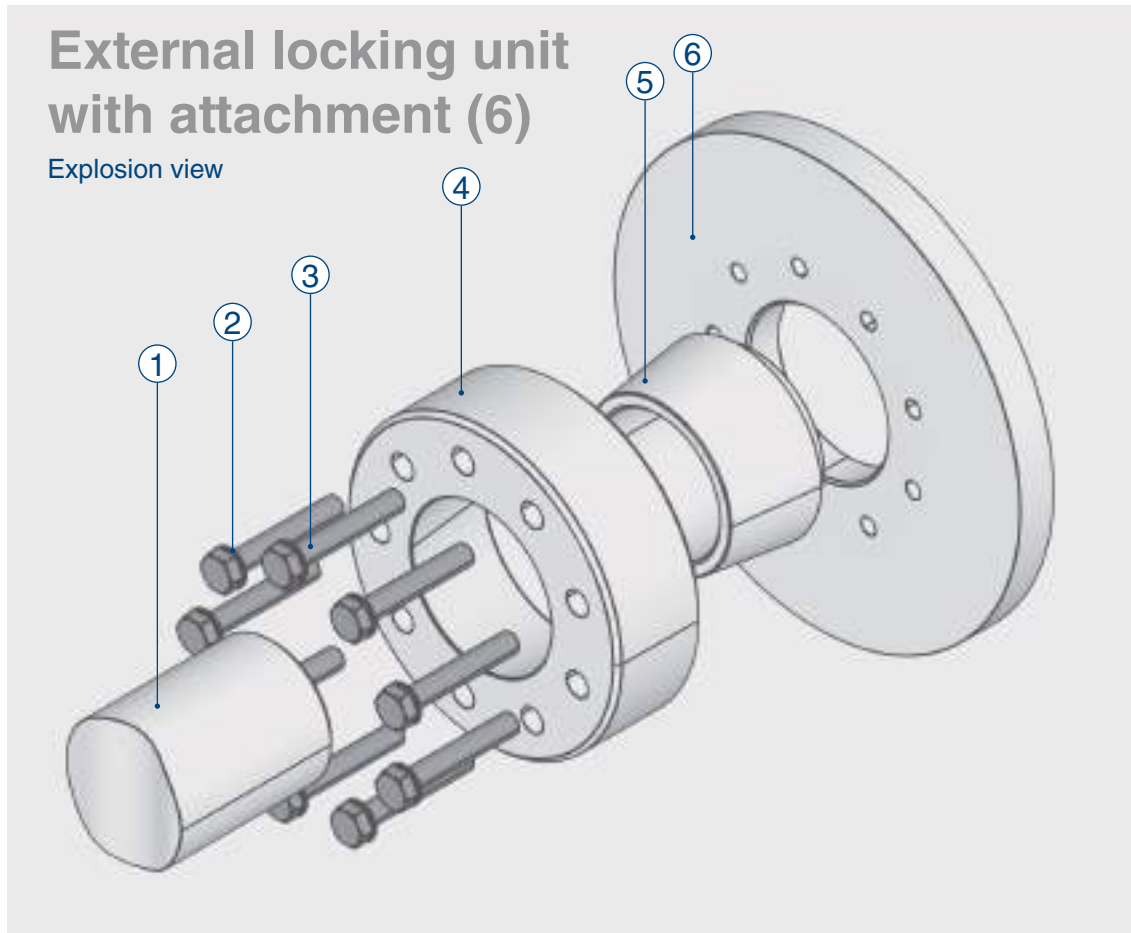
Only engage trained/instructed personnel for the fastening of loads.

Do not remain under swinging loads.

5. Descriptions and Sectional View

External locking unit with attachment (6)

Explosion view



Descriptions

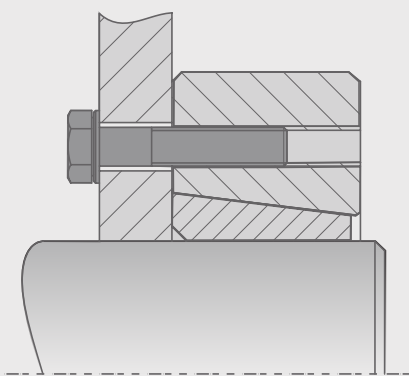
External locking unit

①	Shaft
②	Washer (from M16 upwards)
③	Locking bolts, standard: DIN EN ISO 4014/4017 10.9, alternative: DIN EN ISO 4762 12.9
④	Outer ring
⑤	Inner ring
⑥	Attachment (for example, a brake disc)

Series 12

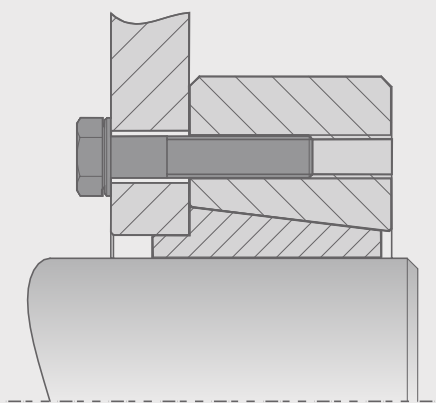
External locking unit model A

Detailed cross-sectional view



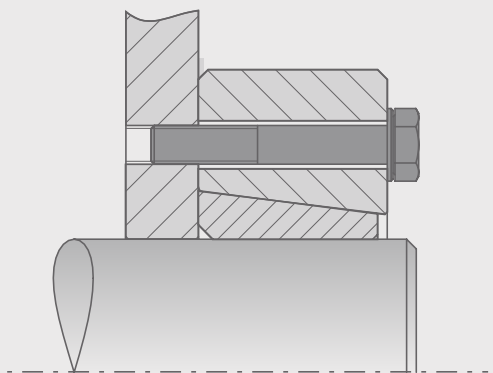
External locking unit model AB

Detailed cross-sectional view



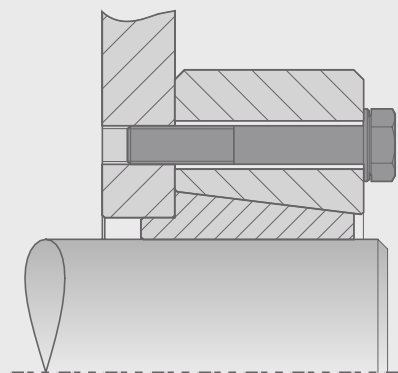
External locking unit model C

Detailed cross-sectional view



External locking unit model BC

Detailed cross-sectional view



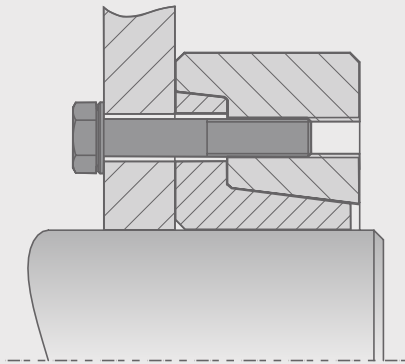
NOTE

To facilitate removal on model A&AB jacking tap holes have been inserted in the inner ring for products with very flat taper angles. The jacking tap holes are in the outer ring for model C&BC.

Series 22 & 23

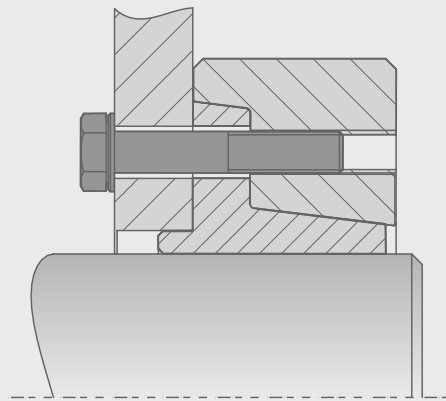
External locking unit model A

Detailed cross-sectional view



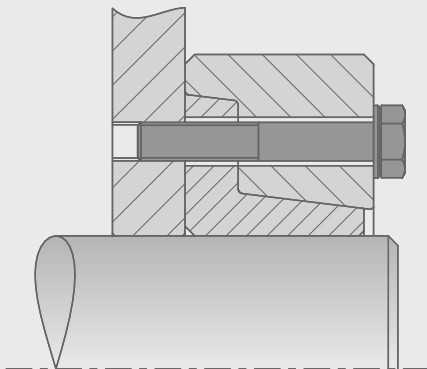
External locking unit model AB

Detailed cross-sectional view



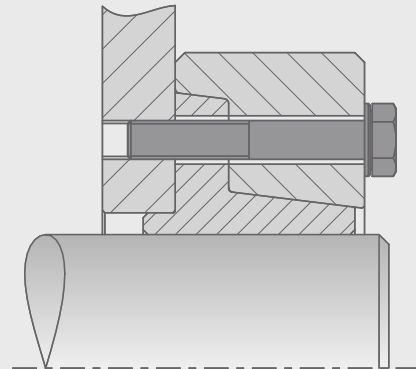
External locking unit model C

Detailed cross-sectional view



External locking unit model BC

Detailed cross-sectional view



NOTE

To facilitate removal on model A&AB jacking tap holes have been inserted in the inner ring for products with very flat taper angles. The jacking tap holes are in the outer ring for model C&BC.

Mounting

The STÜWE external locking unit type AS is supplied ready to be mounted.

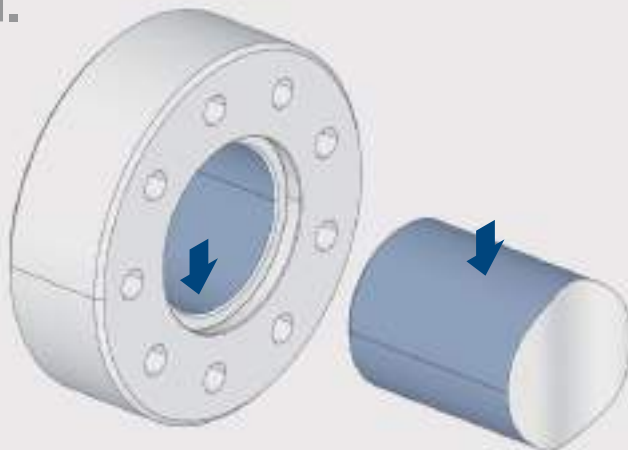
NOTE

The external locking unit may not be dismantled before tensioning for the first time.

NOTE

Do not tighten the tightening bolts before the machine shaft has been mounted.

1.

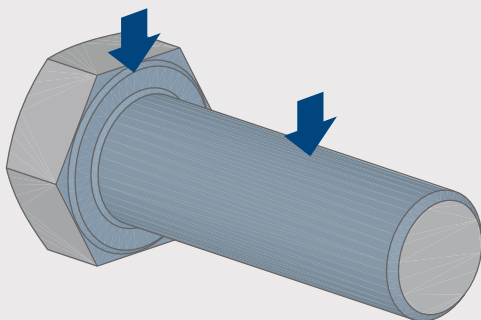


Degrease shaft and hub bore.

NOTE

Use clean rags and solvents.

2.

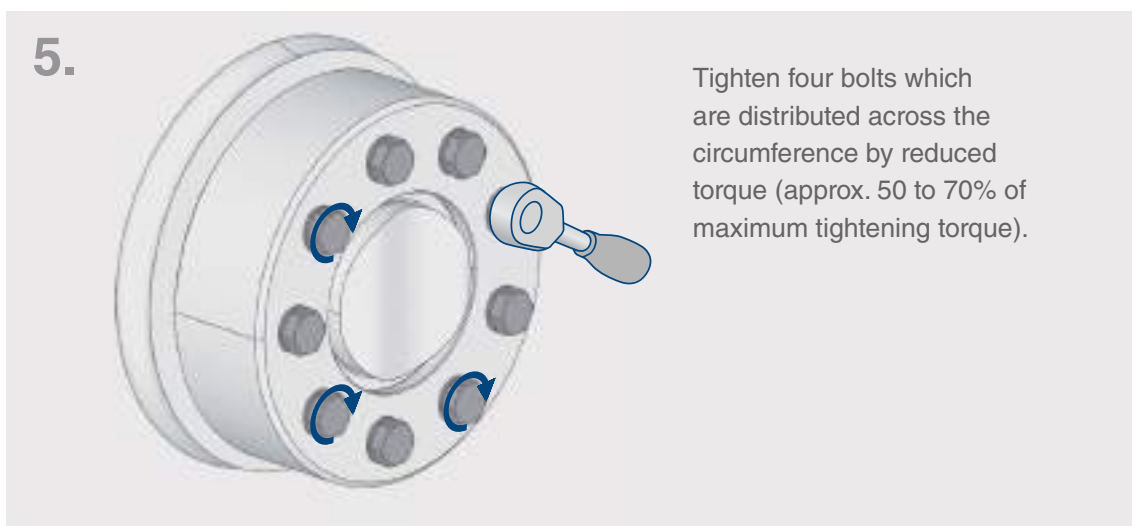
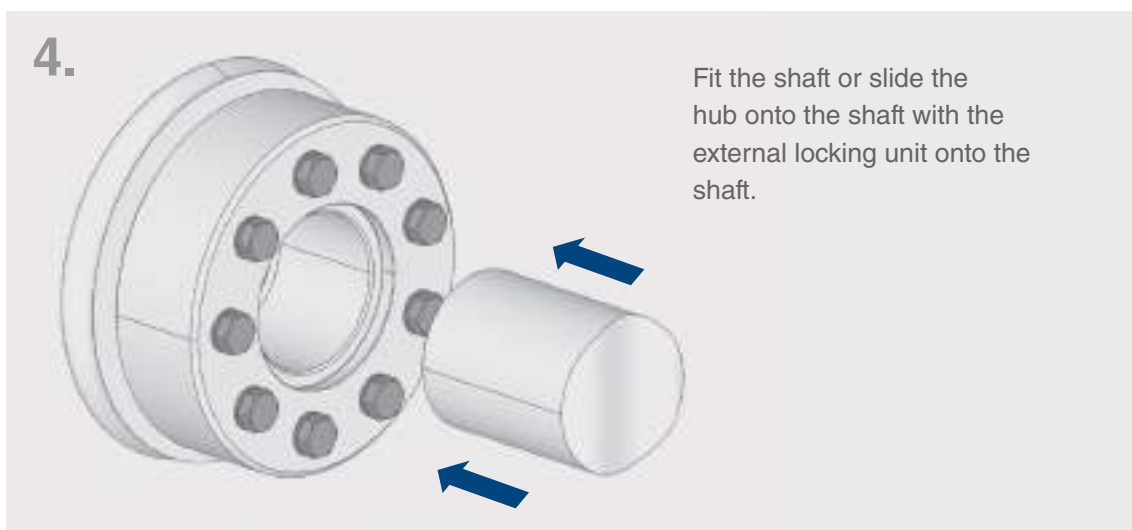
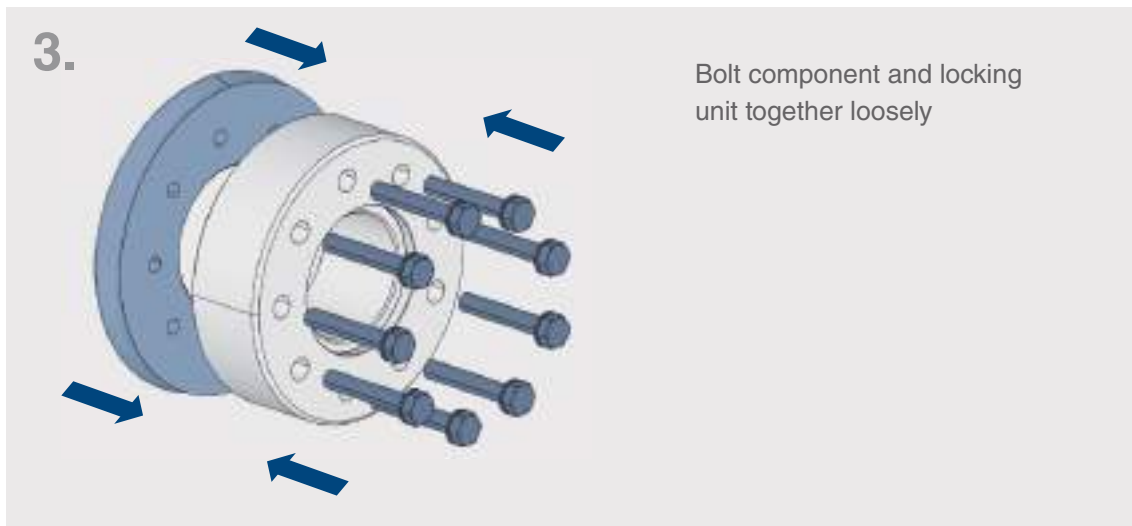


The threads and the heads of the locking bolts must be lubricated (for examples of suitable lubricants, see page 37).


NOTE

Use a commercially available bolt paste ($\mu=0.1$).

6. Mounting

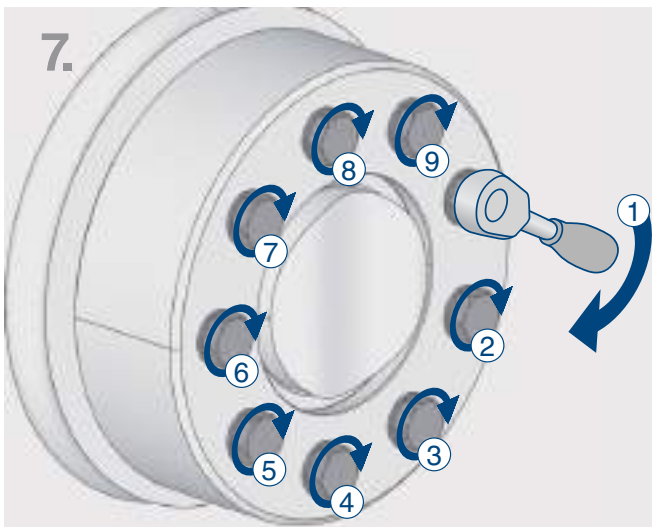


6.



During the tightening of the additional bolts, move the flange with an in and out radial motion until the fit clearances are bridged.

7.

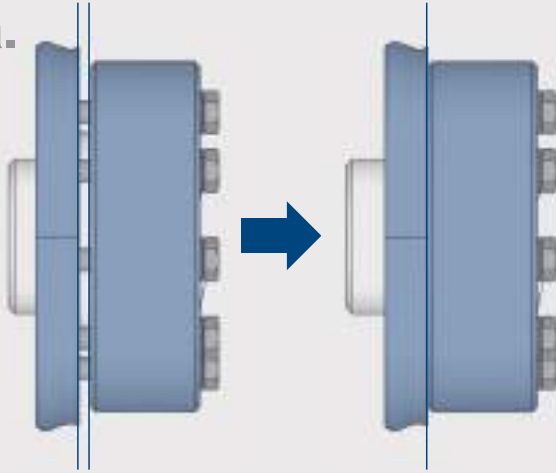


Tighten the tightening bolts one by one on order (not crosswise).

NOTE

The maximum tightening torque may not be exceeded.

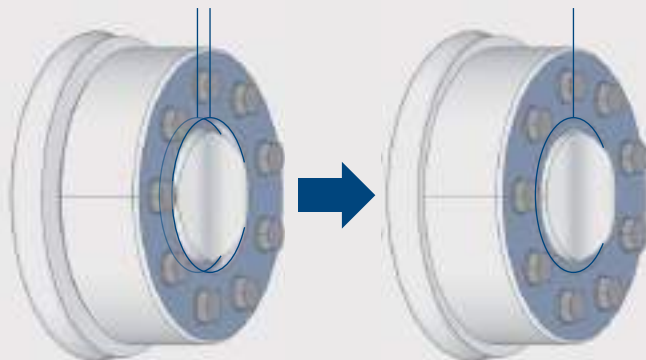
8a.



Series 12:
Tighten all tightening bolts until the side surfaces of the outer ring and inner ring abut against the component. This indicates that the full transmissible torque is achieved.

6. Fitting

8b.



Series 22 & 23:

All bolts must be tightened until the outer ring hits the inner ring. This situation is reached if the outer ring can no longer be moved in an axial direction towards the inner ring and the locking bolts can no longer be tightened using the maximum torque. A gap between outer ring and component can remain.

NOTE

For safety purposes, tighten the bolts for 2 further revolutions using the maximum tightening torque.

Dismantling and Re-Fitting

1.



Loosen all tightening bolts uniformly and one by one, initially not more than a quarter turn per bolt.

⚠ WARNING

Do not completely remove the locking bolts.



Wear protective glasses.

2.

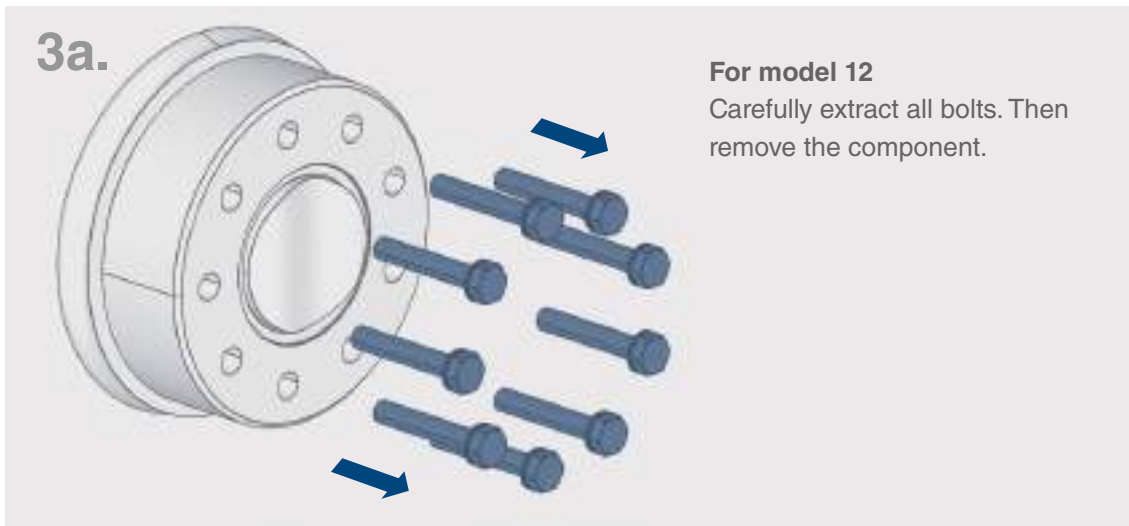


Uniform loosening of each of the locking bolts in turn.

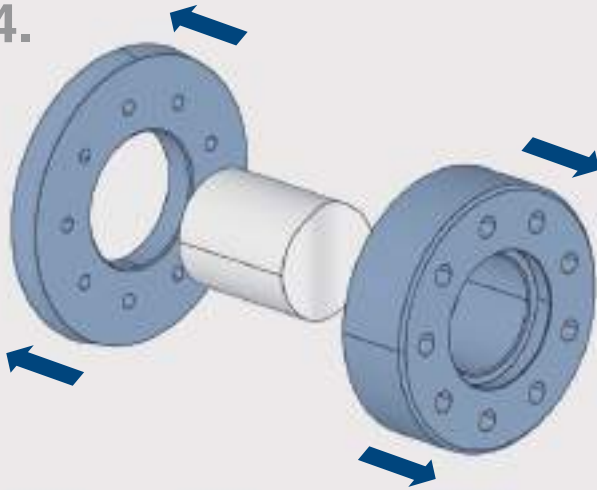
NOTE
At the beginning only for a quarter turn.

NOTE
For series 22 or 23 continue with step 3b if the outer ring is not automatically released from the inner ring.

8. Cleaning and Lubrication



4.



Remove component from the locking unit and locking unit from the shaft.

NOTE

Prior to removal clean off any rust from the shaft in the immediate vicinity of the hub.

NOTE

The locking bolts must be replaced before re-fitting.

8. Cleaning and Lubrication

Cleaning and Lubrication

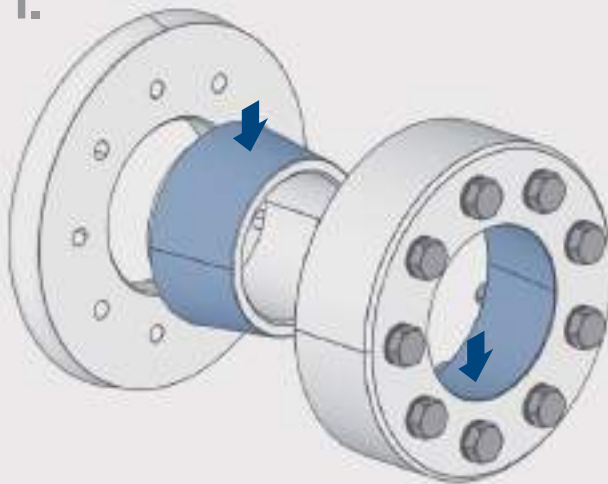
NOTE

External locking units which have been removed do not have to be taken apart and re-lubricated before being re-fitted.

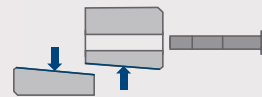
NOTE

An external locking unit only has to be cleaned and re-lubricated if it is soiled.

1.



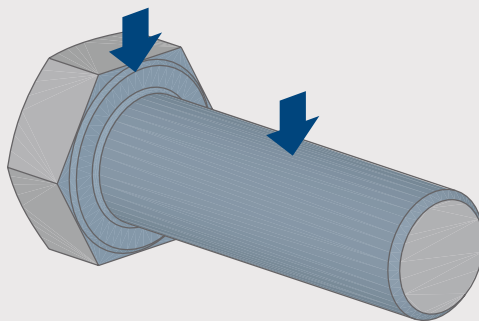
Lubricate the cone surfaces of the outer and inner rings after cleaning, see arrows.



NOTE

Use lubricant with a high content of MoS_2 and a coefficient of friction of $\mu=0.04$. Usually a combination of bonded coating (inner ring) and paste (outer ring) is chosen.

2.



The bolts must be lubricated under their heads in addition to on the thread.

NOTE

Use a commercially available bolt paste ($\mu=0.1$)

Recommended Lubricants

Lubricant	Trade name	Source
Molykote D 321R	Bonded coating/spray	Dow Corning
Molykote G Rapid +	Paste/paste	Dow Corning
AVILUB bonded coating 84	Bonded coating	Avia Bantleon

The safety data sheets may be found on the pages of the manufacturers.

STÜWE®

Stüwe GmbH & Co. KG - Zum Ludwigstal 35 - 45527 Hattingen
Tel. +49(0)2324-394-0 - Fax +49(0)2324-394-30
www.stuewe.de - info@stuewe.de



www.stuewe.de