



DYNAGEAR^{ECO}

Das kostenoptimierte Servo-Winkelgetriebe
The cost-optimized servo right-angle gearbox



Das kostenoptimierte Servo-Winkelgetriebe

The cost-optimized servo right angle gearbox

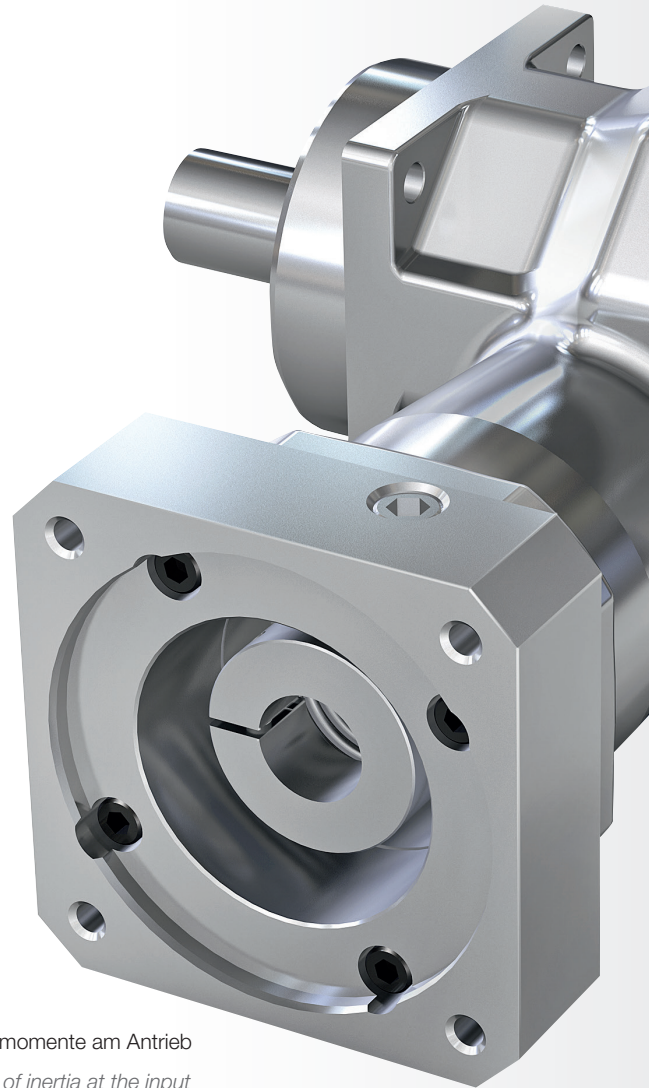
Die vielfältigen Anwendungsfälle unserer Kegelradgetriebe sind bei der Gestaltung der DynaGear Eco-Getriebereihe berücksichtigt worden. Das DynaGear Eco ist für dynamische Servoantriebslösungen ausgelegt und bietet dem Anwender einzigartige Vorteile.

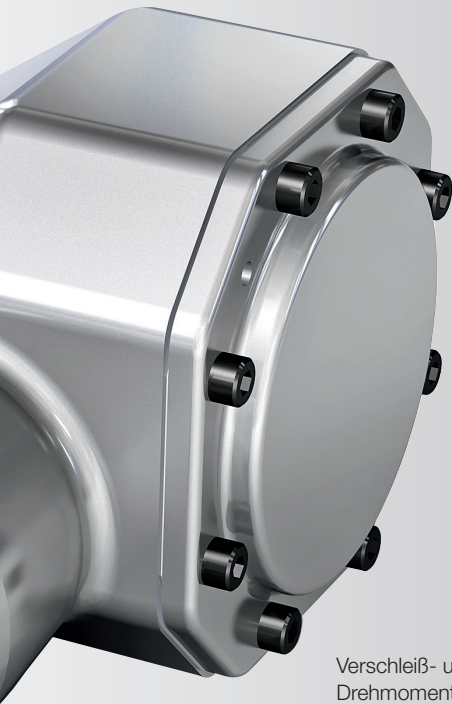
- Einstufiges Winkelgetriebe mit Übersetzungen 5:1, 8:1, 10:1 und 15:1.
- Die kompakte und stabile Bauweise gewährleistet höchste Leistung bei kleinen Abmessungen und geringem Gewicht.
- Durch die Lebensdauerschmierung sind die Getriebe unter normalen Einsatzbedingungen praktisch wartungsfrei.
- Energiesparend durch hohen Wirkungsgrad bis 96%.

The design of the DynaGear Eco range has been influenced by extremely varied applications within many industry sectors. The DynaGear Eco range has been developed with a dynamic servo drive solution in mind and therefore benefits from many advantages.

- *Right angle gearbox, single-stage, ratios 5:1, 8:1, 10:1 and 15:1.*
- *The compact and rigid design ensures highest performance whilst being space and weight efficient.*
- *Lubricated for life, the gearboxes are virtually maintenance-free (when used under normal conditions).*
- *The high efficiency rating of up to 96% saves energy costs*

Kleine Trägheitsmomente am Antrieb
Small moments of inertia at the input





Einteiliges Gussgehäuse aus Aluminium für höchste Stabilität bei geringem Gewicht

Weight efficient one-piece aluminium housing ensures highest stability

Hohe Drehsteifigkeit am Abtrieb

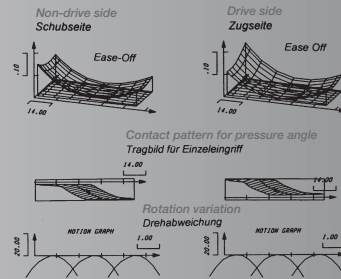
High torsional stiffness at the output

Verschleiß- und spielfreie Drehmomentübertragung durch kraftschlüssige Welle-Nabe-Verbindung

Fretting- and backlash-free torque transfer using a friction-locked fit between shaft and hub

Systemoptimierung durch variable Torsions-Steifigkeit der Kupplung

System optimization via variable torsional coupling stiffness



Parameteroptimierte Gleason Hypoid-Verzahnung für höchste Drehmomente und kleinstes Flankenspiel

Optimized Gleason hypoid-gearing for high torque ratings and low backlash



Tragbildoptimierende Montage für gleichmäßige Verzahnungsbelastung

Optimized contact pattern assembly for uniform load distribution

DYNAGEAR ECO DE-PL

DYNA GEAR ECO DE-PL

Die Ausführung DE-PL ist auf der Abtriebsseite mit Vollwelle oder Hohlwelle für Schrumpfscheibe verfügbar.

The DE-PL version is available with a solid shaft or hollow shaft for shrink disc on the output side.

Die Abmessungen des Abtriebes entsprechen denen eines gängigen Planetengetriebes.

The dimensions of the output correspond to those of our standard planetary gearboxes.

Leistungstabelle/Technische Daten *Performance table/Technical data*

DynaGear Eco DE-PL

Größe <i>Size</i>		DE-PL55	DE-PL75	DE-PL90	DE-PL55	DE-PL75	DE-PL90
Übersetzung <i>Ratio</i>	i	5/8/10			15		
Drehmoment am Abtrieb <i>Output torque</i>							
Nenn Drehmoment <i>Nominal torque</i>	T_{2N} [Nm]	35	70	140	25	50	95
Max. Beschleunigung <i>Maximum acceleration</i> ④	T_{2B} [Nm]	53	105	210	38	75	143
NOT-AUS-Moment <i>Emergency stop torque</i> ③	T_{2Not} [Nm]	70	140	280	50	100	190
max. Drehzahl am Antrieb <i>Maximum input speed</i>	n_{1max} [min ⁻¹]	6000	6000	5000	6000	6000	5000
Nenn Drehzahl am Antrieb <i>Nominal input speed i = 5/8</i>	n_{1N} [min ⁻¹]	3100	2400	2100	–	–	–
Nenn Drehzahl am Antrieb <i>Nominal input speed i = 10/15</i>	n_{1N} [min ⁻¹]	3800	2900	2600	3800	2900	2600
Verdrehspiel <i>Backlash</i> ①	j_t [arcmin]	< 7	< 7	< 6	< 7	< 7	< 6
Verdrehsteifigkeit am Abtr. <i>Backlash stiffness at the output</i> ⑤	C_{t21} [Nm/arcmin]	2,5	5,0	12,0	2,5	5,0	12,0
Radialkraft <i>Radial force</i> ②	F_{2Rmax} [N]	2200	4050	6200	2200	4050	6200
Axialkraft <i>Axial force</i> ②	F_{2Amax} [N]	1100	2025	3100	1100	2025	3100
Wirkungsgrad bei Vollast <i>Efficiency rating at full load</i>	η [%]	> 96	> 96	> 96	> 93	> 93	> 93
Laufgeräusch <i>Noise level (n₁=3000 min⁻¹)</i>	L_{pA} [dB(A)]	< 66	< 66	< 68	< 66	< 66	< 68
Gewicht ca. <i>Weight approx.</i>	m [kg]	2,6	4,5	9,0	2,6	4,5	9,0

Lebensdauer Lh [h] <i>Service life (SL) [h]</i>	>30 000 S5-Lastkollektiv als Auslegungsgrundlage >30 000 <i>based operation mode S5</i>
Schmierung <i>Lubrication</i>	Lebensdauerschmierung, geschlossenes System <i>Lifetime lubrication, closed system</i>
Einbaulagen <i>Mounting position</i>	beliebig <i>any</i>
Betriebstemperatur <i>Operation temperature</i>	-10°C bis +90°C <i>-10°C to +90°C</i>
Farbanstrich <i>Paint</i>	Grundierung RAL 9005 – schwarz matt <i>Primary coated RAL 9005 – black</i>
Ex-Schutz <i>Ex-protection</i>	Explosiongeschützte Getriebe auf Anfrage erhältlich <i>Explosion-proof gearboxes available on request</i>
Schutzart <i>Type of protection</i>	IP 64

- ① am Abtrieb, bei 2 % Last bzw. max. 10 Nm
- ② Angriffspunkt ist Mitte der Abtriebswelle bei Abtriebsdrehzahl 400 min⁻¹
- ③ max. 1000 Mal während Getriebelebensdauer zulässig
- ④ bei max. 1000 Zyklen pro Stunde, ansonsten Reduzierfaktor berücksichtigen
- ⑤ bei Nenn Drehmoment

- ① At the output, at 2 % load or max. 10 Nm
- ② Resulting force centre of output shaft at output speed 400 min⁻¹
- ③ Max 1000 times during the service life of the gearbox
- ④ At max 1000 cycles per hour, please consider reducing factor in other cases
- ⑤ at nominal torque

Massenträgheitsmoment I₁ bezogen auf den Antrieb [kgcm²] (einschließlich Kupplung)

Mass moment of inertia I₁ related to input [kgcm²] (coupling included)

Übersetzung i <i>Ratio i</i>	Getriebe <i>Size</i>		
	DE-PL55	DE-PL75	DE-PL90
5:1	0,44	1,07	3,7
8:1	0,37	0,89	3,0
10:1	0,35	0,84	2,9
15:1	0,33	0,79	2,7

Auslegung *Selection*

Taktbetrieb S5 Einschaltdauer ED < 60 % und Einschaltzeit EZ < 20 min *Operation mode S5 duty cycle (DC) < 60 % and run time (RT) < 20 min*

maximal vorhandenes Motorbeschleunigungsmoment $T_{1B\text{Mot}} \text{ [Nm]}$ *Maximum existing motor acceleration torque $T_{1B\text{Mot}} \text{ [Nm]}$*



maximal vorhandenes Beschleunigungsmoment am Getriebeabtrieb ermitteln $T_{2B \text{ max vorh}} = T_{1B\text{Mot}} \times i \text{ [Nm]}$
Calculate the maximum existing acceleration torque at the gearbox output $T_{2B\text{max exist.}} = T_{1B\text{Mot}} \times i \text{ [Nm]}$



maximal vorhandenes Beschleunigungsmoment am Getriebeabtrieb mit dem zulässigen Beschleunigungsmoment am Getriebeabtrieb vergleichen

$$T_{2B \text{ max vorh}} \leq T_{2B\text{zul}} \times k$$

Compare the maximum existing acceleration torque at the gearbox output with the permissible acceleration torque at the gearbox output

$$T_{2B\text{max exist.}} \leq T_{2B\text{perm.}} \times k$$



vorhandene mittlere Drehzahl $n_{1\text{vorh}} \leq$ Nenndrehzahl n_{1N} gilt bei einem mittleren Drehmoment von 30 % des zulässigen Abtriebsmoment T_{2N}
Existing average speed $n_{1\text{exist.}} \leq$ nominal speed n_{1N} Valid for an average torque of 30 % of the permissible output torque T_{2N}



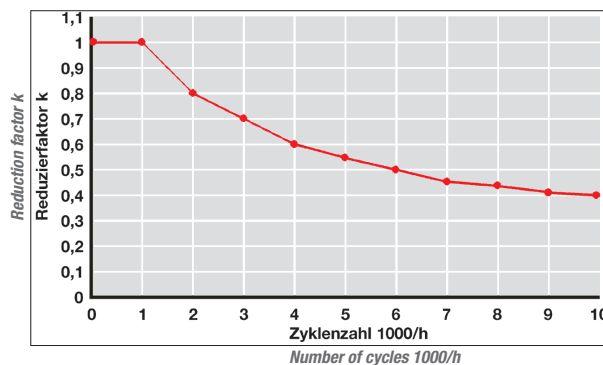
Motorabmessungen wie □ Flanschmaß, Wellendurchmesser und Wellenlänge mit Getriebeabmessungen □ u, d_1 , l_1 [mm] vergleichen
Compare the motor dimensional details such as □ flange size, shaft diameter and shaft length with the gearbox dimensions □ u, d_1 , l_1 [mm]



radiale und axiale Belastung der Wellen mit den maximal zulässigen Werten vergleichen $F_{2R\text{vorh}} \leq F_{2R\text{max}} \text{ [N]}$ $F_{2A\text{vorh}} \leq F_{2A\text{max}} \text{ [N]}$
 Dies sind Richtwerte, abhängig von den zusätzlichen Belastungen. Eine individuelle Nachberechnung ist auf Anfrage möglich.
*Compare the radial and axial shaft load with the maximum permissible values $F_{2R\text{exist.}} \leq F_{2R\text{max}} \text{ [N]}$ $F_{2A\text{exist.}} \leq F_{2A\text{max}} \text{ [N]}$
 These are guide values, dependent on additional loads. Upon request we calculate these values individually.*

Bei Dauerbetrieb S1 bitte Rücksprache mit Nidec Graessner *For continuous operation S1, please contact Nidec Graessner*

Reduzierfaktor für hohe Zyklenzahlen
Reduction factor for high number of cycles



Beispiel:
 Positionierantrieb
 Example:
 Positioning drive

Gegeben *Given:*

Servomotor *Servo motor* $T_{1B\text{max}} = 16 \text{ Nm}$
 Übersetzung *Ratio* $i = 8:1$
 Zyklenzahl *Number of cycles* 2000/h

Auswahl *Selection:*

$T_{2B \text{ max vorh}} = 16 \text{ Nm} \times 8 = 128 \text{ Nm}$
 Getriebe *Gearbox* DE-PL90 8:1 1L
 $T_{2B \text{ max vorh}} \leq T_{2B \text{ zul}} \times k$
 $128 \text{ Nm} \leq 210 \text{ Nm} \times 0,8 = 168 \text{ Nm}$

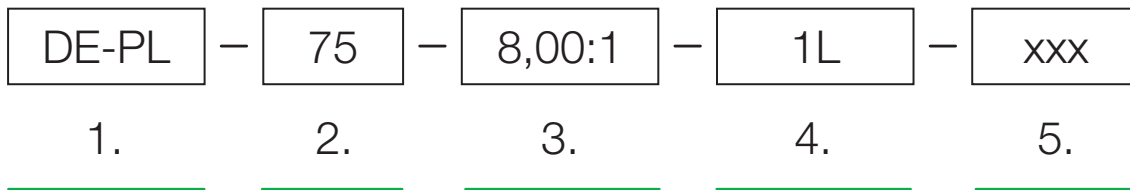
Anschlussmaße *Connection dimensions*

Motor *Motor:* Flansch *Flange* □ 105 mm, Welle *Shaft* $d_1 = \varnothing 19 \text{ mm}$, $l_1 = 40 \text{ mm}$
 Getriebe *Gearbox:* Flansch *Flange* □ 115 mm, Welle *Shaft* $d_1 = \varnothing 19 \text{ mm}$, $l_1 = 40 \text{ mm}$

Gewählt *Selected:*

DE-PL90 8:1 1L

Bestellbeispiel *Ordering Example*



- | | | | |
|-------------------------------|------------------------|---|---------------------|
| 1. Getriebereihe | Gearbox series | DE-PL = DynaGear Eco PL | Seite <i>Page</i> 4 |
| 2. Baugröße | Size | | |
| 3. Übersetzung | Ratio | | |
| 4. Wellenanordnung | Configuration | 1L, 13LSV | Seite <i>Page</i> 5 |
| 5. Zusätzliche Angaben | Additional data | <ul style="list-style-type: none"> • Eingangsdrehzahl max. Drehzahl der Anwendung
<i>max. input speed of application</i> • Optionen – wenn gewünscht
<i>Options – if required</i> • Sonderausführung – wenn gewünscht
<i>Customized design – if required</i> | |

Bitte Motordatenblatt beifügen! *Please enclose motor data sheet!*

Inspektion und Wartung

DynaGear- und DynaGear Eco-Getriebe

DynaGear-Getriebe werden werkseitig mit einem hochwertigen vollsynthetischen Getriebeöl (synthetische Kohlenwasserstoffe plus Additive) nach CLP DIN 51 517, ISO VG-Klasse 150 (DIN 51 519) als Lebensdauerschmierung befüllt und sind daher praktisch wartungsfrei.

Trotzdem empfiehlt es sich, bei Dauereinsatz in Nähe der thermischen Grenzleistung, eine regelmäßige Dichtheitskontrolle an den Wellendichtungen durchzuführen, sowie nach ca. 15.000 Betriebsstunden das Öl zu wechseln bzw. wechseln zu lassen. Eine Anleitung hierzu, nebst Schmierstoffempfehlung und Mengenangaben, halten wir für Sie bereit.

Verschleißteilpakete mit Austausch- bzw. Reparaturanleitungen sind bei unserer Serviceabteilung erhältlich.

Bitte beachten Sie,

dass alle in diesem Katalog enthaltenen Angaben ohne Gewähr erfolgen und nicht verbindlich sind. Insbesondere die Maße und Werte können Ihnen nur einen ersten Anhaltspunkt für eine überschlägige Einschätzung geben. Ihre exakten spezifischen Anforderungen sind mit uns abzustimmen. Im Katalog aufgeführte Angaben und Eigenschaften werden nur dann zum verbindlichen Vertragsinhalt, wenn dies schriftlich mit uns vereinbart wurde.

Technical service and maintenance

DynaGear and DynaGear Eco Gearboxes

DynaGear gearboxes are supplied ready lubricated for life with a high-quality synthetic oil to CLP DIN 51 517, ISO VG-Class 150 (DIN 51 519). They are therefore maintenance free.

We recommend that for continuous operation close to the thermal performance limit, regular leak controls are undertaken on the shaft seals. After approx 15.000 operating hours, it is advisable to change the oil. Please request instructions which also include advice on lubricants and quantity.

Service kits of wear and tear parts with full instructions are available from our service department.

Please note that

all information contained in this catalogue is provided without guarantee and is not binding. In particular, dimensions and values only provide guidance. Any exact, specific requirements must be agreed with us. Specifications and features listed in the catalogue are subject to a written contract.





GRAESSNER GMBH



Graessner GmbH
Hirschstettner Straße 19/O/B0103
1220 Wien
Austria

Tel.: +43 (0)1 699 24 30-0
Fax: +43 (0)1 699 24 30-20
graessner@graessner.at
www.graessner.at