



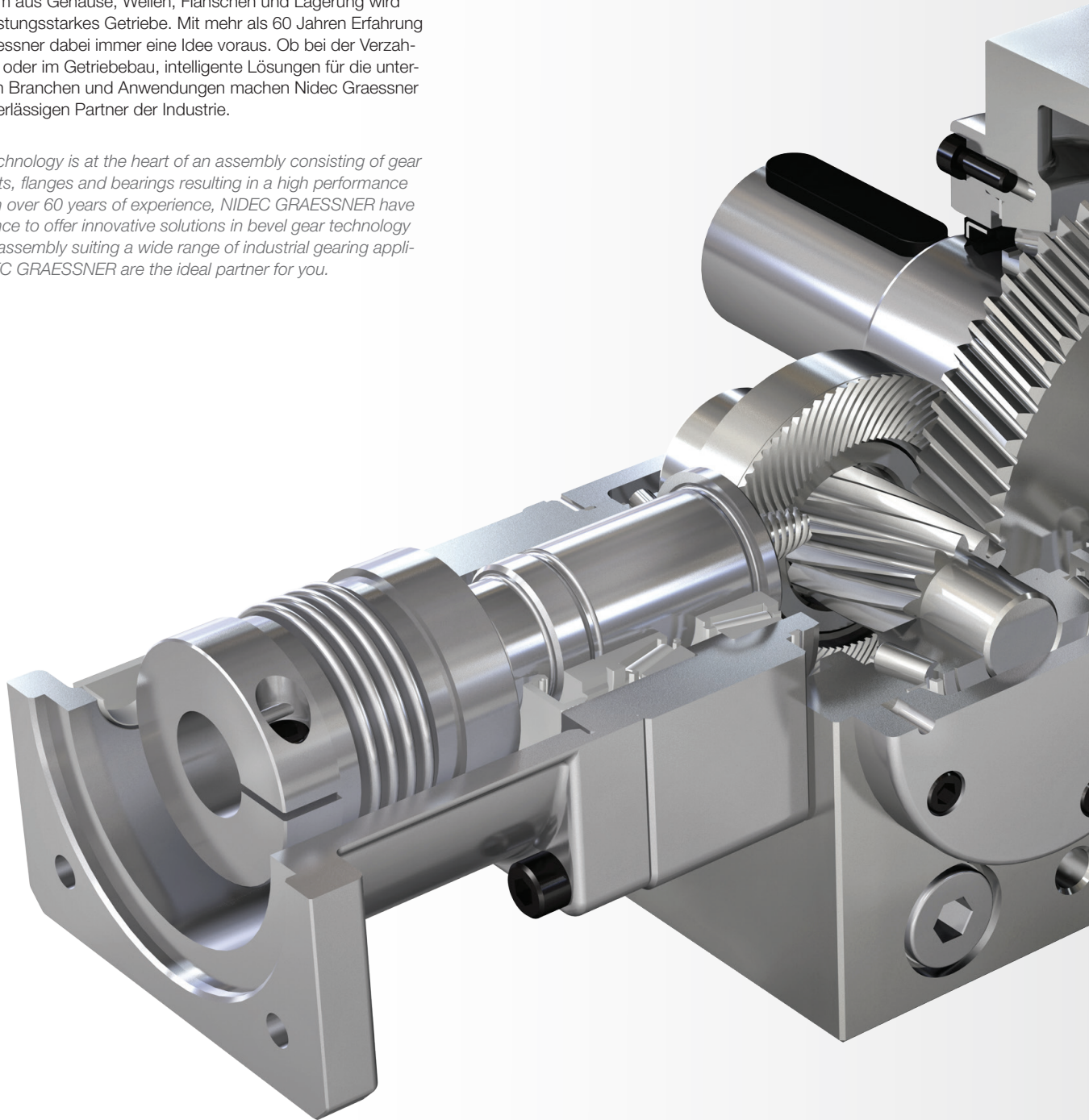
KS TWINGEAR

Das kompakte, präzise und leistungsstarke Kegelstirnradgetriebe
The compact, precise and powerful Bevel Helical Gearbox



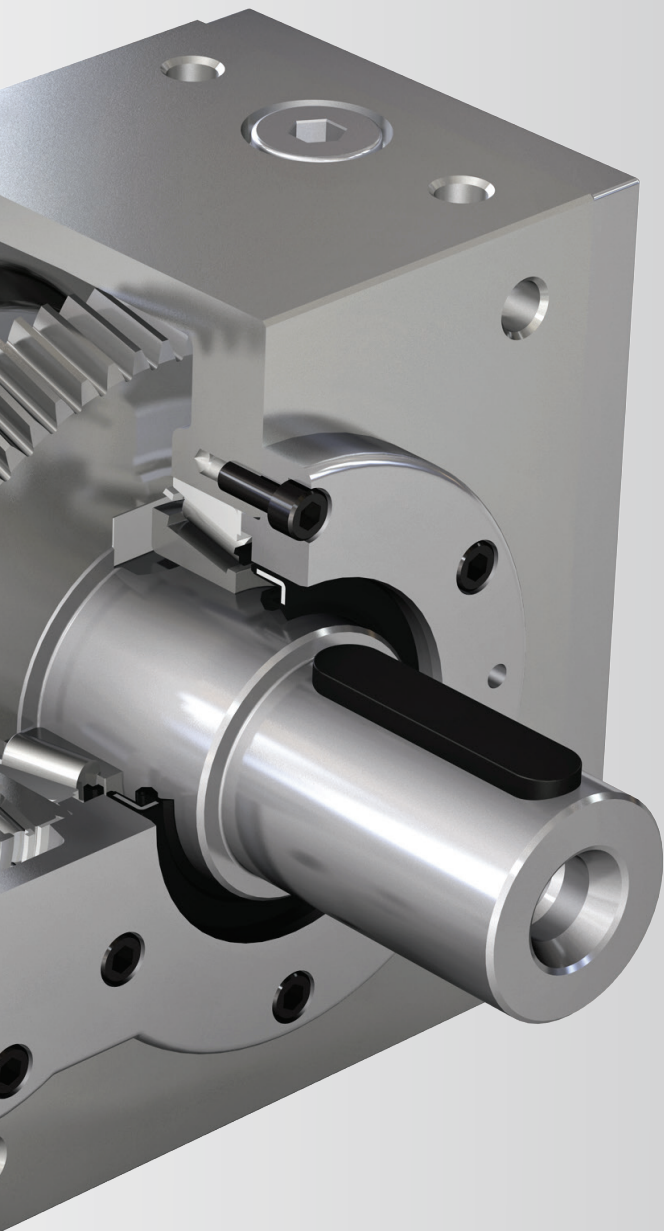
Ein Kegelrad allein ist bedeutungslos. Erst eingebunden in ein Gesamtsystem aus Gehäuse, Wellen, Flanschen und Lagerung wird daraus ein leistungsstarkes Getriebe. Mit mehr als 60 Jahren Erfahrung ist Nidec Graessner dabei immer eine Idee voraus. Ob bei der Verzahnungstechnik oder im Getriebebau, intelligente Lösungen für die unterschiedlichsten Branchen und Anwendungen machen Nidec Graessner zu einem zuverlässigen Partner der Industrie.

Bevel gear technology is at the heart of an assembly consisting of gear housing, shafts, flanges and bearings resulting in a high performance gearbox. With over 60 years of experience, NIDEC GRAESSNER have the competence to offer innovative solutions in bevel gear technology and gearbox assembly suiting a wide range of industrial gearing applications. NIDEC GRAESSNER are the ideal partner for you.



KS TWINGEAR

Nidec
All for dreams



Inhalt *Contents* Seite *Page*

Vorteile und Technik im Überblick <i>Benefits and Technical Overview</i>	4–5
Antriebsvarianten <i>Input Options</i>	6
Abtriebsvarianten <i>Output Options</i>	7
Leistungstabelle <i>Performance Table</i>	8
Formelzeichen und Einheiten <i>Symbols and Units</i>	9
Abmessungen und Bauformen <i>Dimensions and Configurations</i>	10–15
Auslegung <i>Selection</i>	16
Seitenbezeichnung und Einbaulagen <i>Side Definition and Mounting Positions</i>	17
Optionen <i>Options</i>	18–19
Schmierung <i>Lubrication</i>	20
Inspektion und Wartung <i>Technical Service and Maintenance</i>	21
Bestellinformationen <i>Ordering Codes</i>	22

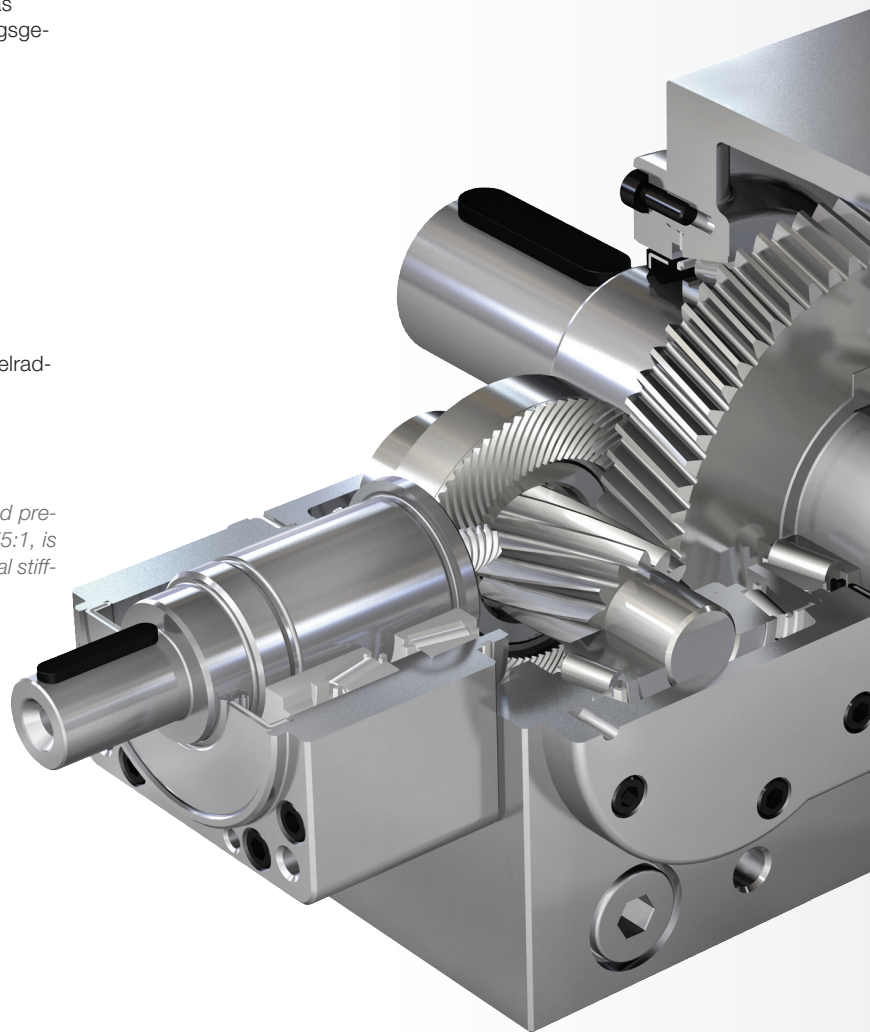
Das kompakte, präzise und leistungsstarke Kegelstirnradgetriebe *The compact, precise and powerful Bevel Helical Gearbox*

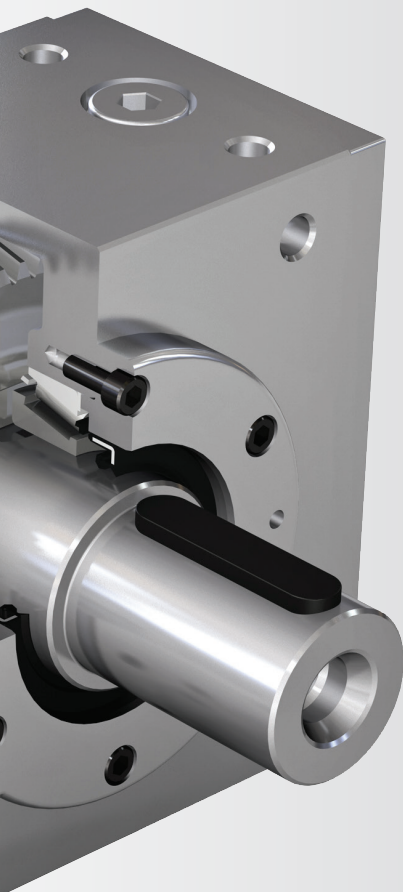
Das KS TwinGear Kegelstirnradgetriebe überzeugt durch seine hohe Leistungsdichte und äußerste Präzision. Durch die Schmalbauweise fügt sich das zweistufige Getriebe mit Übersetzungen bis 75:1 hervorragend in jede Anwendung. Die hohe Verdrehsteifigkeit und das geringe Zahnspiel des KS TwinGear führen zu großer Übertragungsgenauigkeit.

- Präzision in allen Bauteilen
- Für hohe Antriebsdrehzahlen geeignet
- Extrem schmale Bauweise
- Motoranbau direkt oder über Kupplung
- Hohe Verdrehsteifigkeit
- Hohes Drehmoment
- Besonders geräuscharm durch Verwendung von Hypoid-Kegelradverzahnungen.

The KS TwinGear Bevel Helical Gearbox is a high performance and precision gearbox. This two-stage gearbox, available in ratios up to 75:1, is very space-efficient and suits an array of applications. High torsional stiffness and low backlash ensure a high transmission accuracy.

- Precision in all component parts
- Suitable for high input speeds
- Extremely compact design
- Motor mounting directly or via coupling
- High torsional stiffness
- High torque
- Especially low-noise due to use of hypoid bevel gears

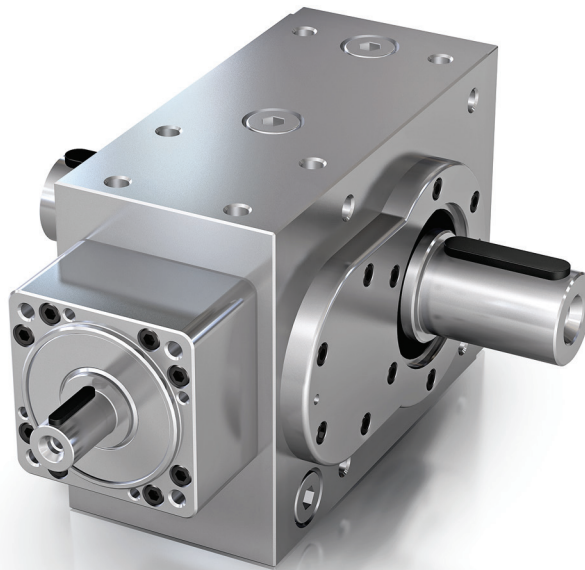




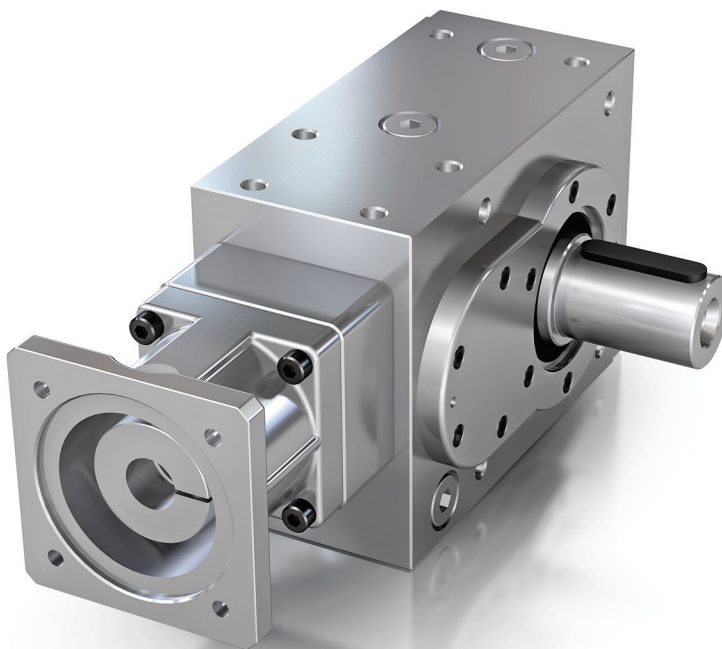
Technik im Überblick *Technical Overview*

Bauformen <i>Series</i>	L, H, KL, KH, FL, FH <i>L, H, KL, KH, FL, FH</i>
Wellenanordnungen <i>Shaft arrangements</i>	1L, 3L, 13L, 1LSV, 3LSV <i>1L, 3L, 13L, 1LSV, 3LSV</i>
Baugrößen <i>Sizes</i>	KS10 - KS70 <i>KS10 - KS70</i>
Übersetzungen <i>Ratios</i>	$i = 15,0 / 20,0 / 25,0 / 30,0 / 40,0 / 50,0 / 60,0 / 75,0$ <i>$i = 15.0 / 20.0 / 25.0 / 30.0 / 40.0 / 50.0 / 60.0 / 75.0$</i>
Nenn Drehmoment am Abtrieb <i>Nominal output torque</i>	bis 7500 Nm <i>Up to 7500 Nm</i>
Motoranbau <i>Motor mounting</i>	über Kupplung/Laterne (K) oder Direktanbau mit Hohlwelle/Flansch (F) <i>with input flange/coupling (K) or direct with hollow shaft/flange (F)</i>
Verdrehspiel <i>Backlash</i>	$< 6 \text{ arcmin}$ <i>$< 6 \text{ arcmin}$</i>

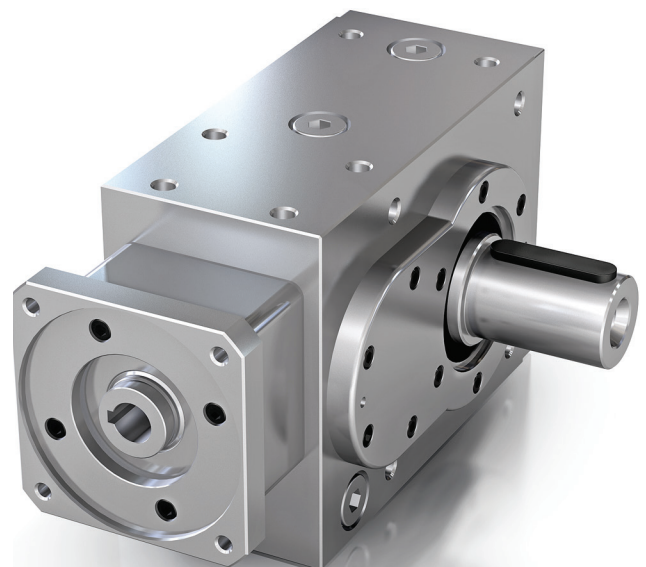
Antriebsvarianten
Input Options



Bauform L
Antrieb mit Vollwelle
Series L
Solid shaft version



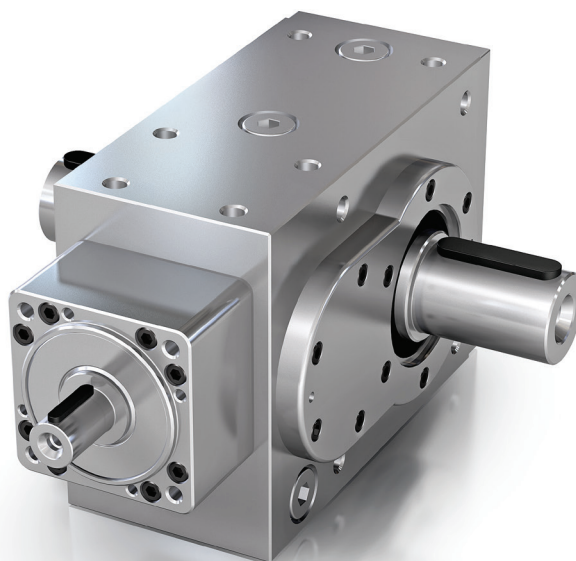
Bauform K
Antrieb mit Kupplung und Laterne
Series K
Solid shaft version with coupling and lantern



Bauform F
Antrieb mit Hohlwelle und Antriebsflansch
Series F
Hollow shaft version with input flange

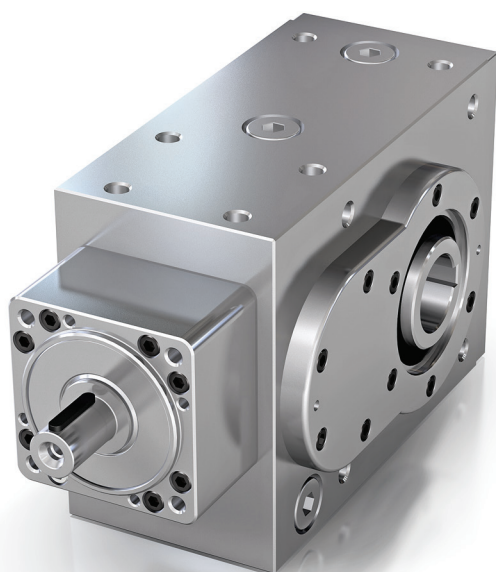
KS TWINGEAR

Abtriebsvarianten *Output Options*



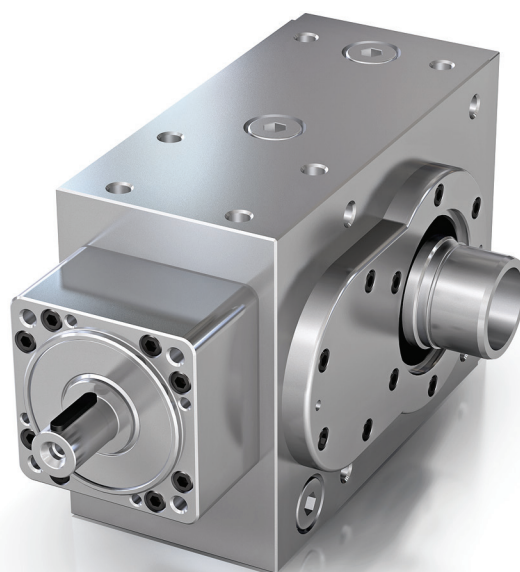
Bauform L
Abtrieb mit Vollwelle
beidseitig oder einseitig

*Series L
Solid shaft version, both sides
or one side only*



Bauform H
Abtrieb mit Hohlwelle
und Paßfedernut

*Series H
Hollow shaft version
with keyway*



Bauform H
Abtrieb mit Hohlwelle verlängert
für Schrumpfscheibe

*Series H
Hollow shaft version
with extension for shrink disc*

Leistungstabelle / Technische Daten
Performance Table / Technical Data

Größe <i>Size</i>		KS10	KS20	KS30	KS35	KS40	KS50	KS60	KS70
Drehmoment am Abtrieb <i>Output torque</i>									
Übersetzung <i>Ratio</i>	i	15 / 20 / 25 / 30							
Nenn Drehmoment <i>Nominal torque</i>	T _{2N} [Nm]	150	250	480	950	1750	3200	5000	7500
Max. Beschleunigung <i>Maximum acceleration</i> ④	T _{2B} [Nm]	225	375	720	1425	2625	4800	7500	11250
NOT-AUS-Moment <i>EMERGENCY STOP torque</i> ③	T _{2Not} [Nm]	300	500	960	1900	3500	6400	10000	15000
Übersetzung <i>Ratio</i>	i	40 / 50							
Nenn Drehmoment <i>Nominal torque</i>	T _{2N} [Nm]	110	200	360	700	1300	3200	5000	7500
Max. Beschleunigung <i>Maximum acceleration</i> ④	T _{2B} [Nm]	165	300	540	1050	1950	4800	7500	11250
NOT-AUS-Moment <i>EMERGENCY STOP torque</i> ③	T _{2Not} [Nm]	220	400	720	1400	2600	6400	10000	15000
Übersetzung <i>Ratio</i>	i	60 / 75							
Nenn Drehmoment <i>Nominal torque</i>	T _{2N} [Nm]	75	125	250	475	900	2550	4050	5100
Max. Beschleunigung <i>Maximum acceleration</i> ④	T _{2B} [Nm]	110	185	375	710	1350	3825	6075	7650
NOT-AUS-Moment <i>EMERGENCY STOP torque</i> ③	T _{2Not} [Nm]	150	250	500	950	1800	5100	8100	10200
Drehzahl am Antrieb <i>Input speed</i>									
Übersetzung <i>Ratio</i>	i	15 / 20 / 25 / 30 / 40 / 50 / 60 / 75							
Max. Drehzahl <i>Maximum speed</i> ⑤	n _{1max} [min ⁻¹]	8000	7000	6000	5000	4000	4000	3500	3500
Nenn Drehzahl <i>Nominal speed</i>	n _{1N} [min ⁻¹]	auf Anfrage <i>on request</i>							
Verdrehspiel Standard <i>Standard backlash</i> ①	j _t [arcmin]	< 6	< 6	< 6	< 5	< 5	< 4	< 4	< 4
Zulässige Radialkraft <i>Permissible radial force</i> ②	F _{2Rmax} [N]	4900	7200	10000	15000	18000	25000	30000	35000
Zulässige Axialkraft <i>Permissible axial force</i> ②	F _{2Amax} [N]	2450	3600	5000	7500	9000	12500	15000	17500
Laufgeräusch <i>Running noise (i=15-50)</i> ⑥	L _{pA} [dB(A)]	< 69	< 69	< 71	< 71	< 73	< 73	< 75	< 75
Laufgeräusch <i>Running noise (i=60-75)</i> ⑥	L _{pA} [dB(A)]	< 67	< 67	< 69	< 69	< 71	< 71	< 73	< 73
Gewicht ca. <i>Weight approx.</i>	m [kg]	10	16	27	52	75	115	190	300
Wirkungsgrad bei Volllast <i>Efficiency rating at full load</i>	η [%]	>92 (>90 bei i = 60/75) >92 (>90 at i = 60/75)							
Lebensdauer Lh [h] <i>Service life [h]</i>	>15 000 (S1-Lastkollektiv als Auslegungsgrundlage) >15 000 (based operation mode S1)								
Schmierung + zulässige Betriebstemperatur <i>Lubrication + permissible operating temperature</i>	siehe "Inspektion und Wartung" S. 21 see „Technical Service and Maintenance“ page 21								
Farbanstrich <i>Paint</i>	Grundierung RAL 9005 – schwarz matt <i>Primer RAL 9005 – black dull</i>								
Ex-Schutz <i>Ex-protection</i>	Explosiongeschützte Getriebe auf Anfrage erhältlich <i>Explosion-proof gearboxes available on request</i>								
Schutzart <i>Type of protection</i>	IP 64								

① am Abtrieb, bei 2% Last bzw. max. 10 Nm
 ② Angriffspunkt ist Mitte der Abtriebswelle bei Abtriebsdrehzahl 400 min⁻¹
 ③ max. 1000 Mal während Getriebelebensdauer zulässig
 ④ bei max.1000 Zyklen pro Stunde, ansonsten Reduzierfaktor berücksichtigen
 ⑤ zul. Betriebstemperatur -10°C bis 90°C ist zu beachten
 ⑥ bei n₁=1500 min⁻¹ und Teillast

① At the output, at 2% load or max. 10 Nm
 ② Resulting force centre of output shaft at output speed 400 min⁻¹
 ③ Max 1000 times during the service life of the gearbox
 ④ At max 1000 cycles per hour, please consider reducing factor in other cases
 ⑤ Observe permissible operating temperatures -10°C to 90°C
 ⑥ At n₁=1500 min⁻¹ and partial load

Formelzeichen und Einheiten *Symbols and Units*

Max. Motorbeschleunigungsmoment <i>Maximum motor acceleration torque</i>	T_{1BMot}	Nm
Nenn Drehmoment [Nm] am Abtrieb <i>Nominal output torque</i>	T_{2N}	Nm
Max. Beschleunigungsmoment am Abtrieb <i>Maximum output acceleration</i>	T_{2B}	Nm
NOT-AUS-Moment am Abtrieb <i>EMERGENCY STOP output torque</i>	T_{2Not}	Nm
Max. Drehzahl am Antrieb <i>Maximum input speed</i>	n_{1max}	min^{-1}
Nenn Drehzahl am Antrieb <i>Nominal input speed</i>	n_{1N}	min^{-1}
Verdrehspiel am Abtrieb <i>Output backlash</i>	j_t	arcmin
Verdrehsteifigkeit am Abtrieb <i>Torsional output stiffness</i>	C_{t21}	Nm/arcmin
Radialkraft am Antrieb <i>Radial input force</i>	F_{1Rmax}	N
Radialkraft am Abtrieb <i>Radial output force</i>	F_{2Rmax}	N
Axialkraft am Antrieb <i>Axial input force</i>	F_{1Amax}	N
Axialkraft am Abtrieb <i>Axial output force</i>	F_{2Amax}	N
Wirkungsgrad bei Vollast <i>Efficiency at full load</i>	\square	%
Laufgeräusch <i>Running noise</i>	L_{pA}	dB(A)
Gewicht <i>Weight</i>	m	kg
Massenträgheitsmoment <i>Mass moment of inertia</i>	I_i	kgcm^2
Lebensdauer <i>Service life</i>	L_h	h
Einschaltzeit <i>Run time</i>	EZ_{RT}	min
Einschaltdauer <i>Duty cycle</i>	ED_{DC}	%
Umgebungstemperatur <i>Ambient temperature</i>	t_a	$^{\circ}\text{C}$
Therm. Grenzleistung <i>Thermal performance limit</i>	P_{therm}	kW
Leistung <i>Performance</i>	P	kW

Abmessungen und Bauformen
Hauptmaße und Antriebsvariante L

Dimensions and Configurations
Main Dimensions and Input Option L

Hauptmaße *Main Dimensions*

Größe Size	A	B	C	D	E	g ₁	g ₂	o	k ₂	q	i	w ₂ ^{H7}	η ₂₁
KS10	75	110	147,5	92,5	55	10,5	10,5	7,5	M8	44	28	55	4
KS20	90	140	180	110	70	13	13	9	M10	55	30	63	4
KS30	110	170	222	137	85	13	13	14	M12	67	37	80	4
KS35	140	210	275	170	105	16	16	18	M16	85	50	95	6
KS40	170	240	322	202	120	16	16	23	M16	95	60	110	6
KS50	210	280	383	243	140	16	23	32	M16	110	75	120	6
KS60	240	360	475	295	180	18	25	38	M20	140	80	130	8
KS70	280	450	585	360	225	18	25	42	M20	175	90	160	10

nutzbare Gewindetiefe 1,5 x Gewindegröße *usable height of thread 1,5 x thread size*

Antriebsvariante L *Input Option L*

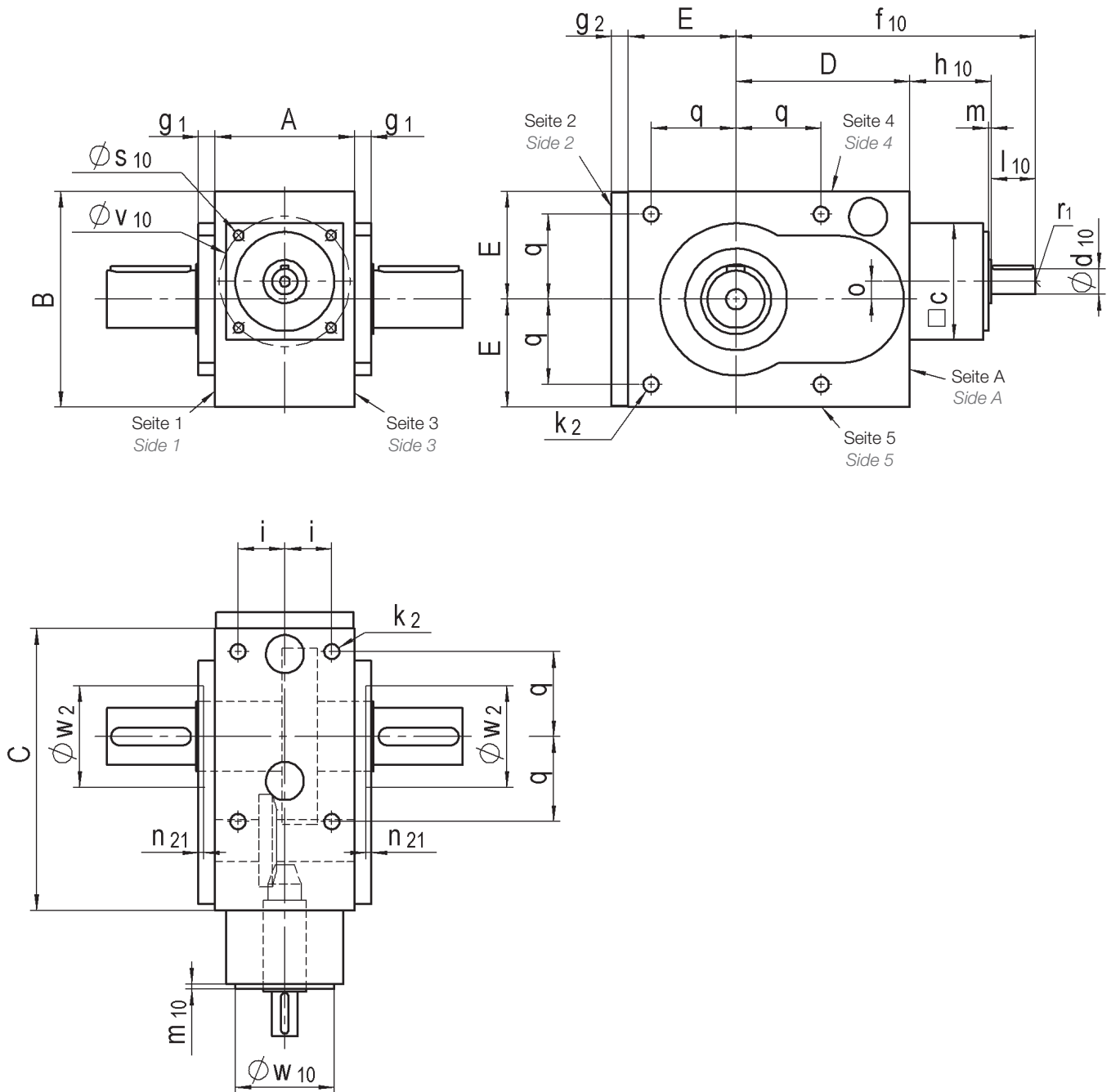
Größe Size	Ød _{10 k6}	l ₁₀	r ₁	m	c	Øw _{10 g6}	m ₁₀	Øv ₁₀	s ₁₀	f ₁₀	h ₁₀	Passfeder Key
KS10	14	25	M5	2	70	51	4	67	M6	171	53,5	5x5x20
KS20	16	30	M6	2	80	68	4	90	M6	196	56	5x5x25
KS30	20	35	M8	2	90	78	4	103	M8	236	64	6x6x32
KS35	26	45	M8	2	105	86	4	115	M8	301	86	8x7x40
KS40	32	50	M12	2	130	107	4	145	M10	356	104	10x8x45
KS50	38	55	M12	2	135	117	4	153	M10	413	115	10x8x50
KS60	45	70	M16	2	145	140	4	165	M12	485	120	14x9x63
KS70	50	80	M16	2	170	150	16	180	M12	580	140	14x9x70

r₁ nach Form D DIN 332 *r₁ to DIN 332, Form D*
Passfeder nach DIN 6885/1 *Key to DIN 6885/1*

KS TWINGEAR

Abmessungen und Bauformen
Hauptmaße und Antriebsvariante L

Dimensions and Configurations
Main Dimensions and Input Option L



Abmessungen und Bauformen Abtriebsvarianten

Dimensions and Configurations Output Options

Bauform L *Series L*

Abtrieb mit Vollwelle und Passfeder *Solid shaft version with key*

Größe <i>Size</i>	$\varnothing d_{20}$ k6	l_{20}	f_{20}	n	r_2	Passfeder <i>Key</i>
KS10	30	50	100	2	M10	8x7x45
KS20	35	55	115	2	M12	10x8x45
KS30	45	70	140	2	M16	14x9x63
KS35	55	85	174	3	M20	16x10x80
KS40	65	110	214	3	M20	18x11x100
KS50	80	130	254	3	M20	22x14x100
KS60	90	160	301	3	M24	25x14x140
KS70	100	180	341	3	M24	28x16x160

r_2 nach Form D DIN 332 r_2 to DIN 332, Form D
Passfeder nach DIN 6885/1 *Key to DIN 6885/1*

Bauform H *Series H*

Abtrieb mit Hohlwelle und Passfedernut *Hollow shaft version with keyway*

Größe <i>Size</i>	$\varnothing d_{21}$ H7	l_{21}	f_{21}	n	Passfedernut <i>Keyway</i>
KS10	25	40	50	2	8x7 (DIN 6885/2)
KS20	28	28	60	2	8x7
KS30	38	38	70	2	10x8
KS35	45	45	89	3	14x9
KS40	55	55	104	3	16x10
KS50	65	65	124	3	18x11
KS60	75	75	141	3	20x12
KS70	90	90	161	3	25x14

Passfedernut nach DIN 6885/1 *Keyway to DIN 6885/1*

Bauform H *Series H*

Abtrieb mit Hohlwelle verlängert für Schrumpfscheibe
Hollow shaft version with extension for shrink disc

Größe <i>Size</i>	$\varnothing d_w$ H7	$\varnothing d_s$ F7	h_{s0}	h_{s1}	f_s	f_{21}	n
KS10	25	30	22	25	77	50	2
KS20	30	36	25,5	28,5	90	60	2
KS30	40	50	29	33	104	70	2
KS35	50	62	31,5	37	126	89	3
KS40	60	68	31,5	35	141	104	3
KS50	70	80	34	41	165	124	3
KS60	75	95	46,5	51	195	141	3
KS70	90	110	52	60,5	225	161	3

Lieferung einschl. Schrumpfscheibe auf Anfrage *Shrink disc only supplied upon request*

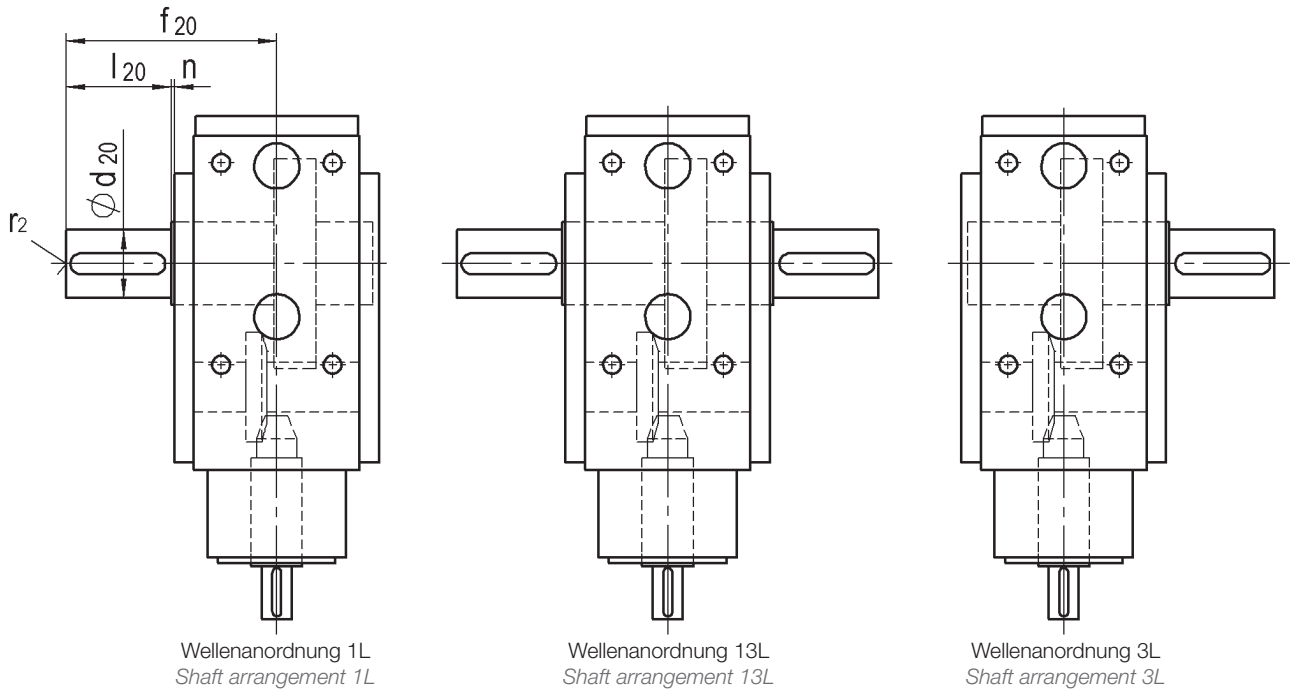
KS TWINGEAR

Abmessungen und Bauformen Abtriebsvarianten

Dimensions and Configurations Output Options

Bauform L *Series L*

Abtrieb mit Vollwelle und Passfeder *Solid shaft version with key*

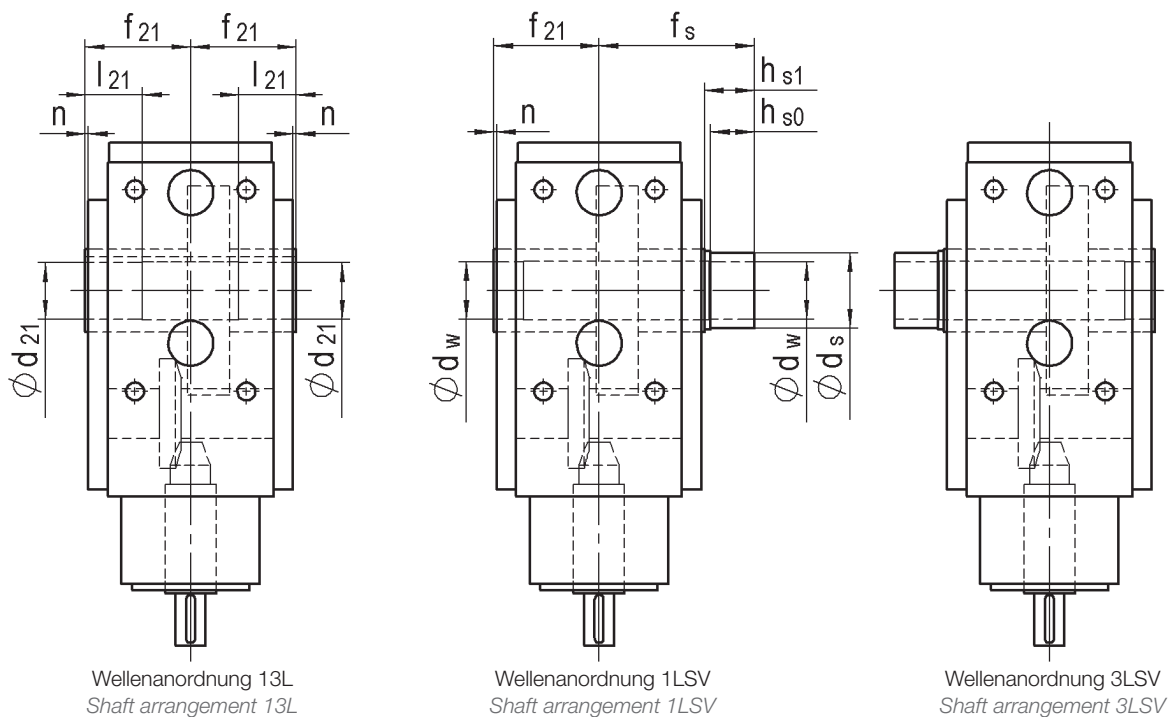


Bauform H *Series H*

Abtrieb mit Hohlwelle und Passfedernut
Hollow shaft version with keyway

Bauform H *Series H*

Abtrieb mit Hohlwelle verlängert für Schrumpfscheibe
Hollow shaft version with extension for shrink disc



Abmessungen und Bauformen
Weitere Antriebsvarianten

Dimensions and Configurations
Other Input Options

Bauform F *Series F*

Antrieb mit Hohlwelle und Flansch *Hollow shaft version with input flange*

Größe <i>Size</i>	Ød ₁₁ x l ₁₁			f ₁₁	h ₁₁	t ₁₁	c	m ₁₁
KS10	9x23	11x26	14x33	155	62,5	15	70	5
KS20	11x26	14x33	19x43	175	65	15	80	5
KS30	14x33	19x43	24x53	212	75	17	90	5
KS35	19x43	24x53	32x63	270	100	20	105	5
KS40	24x53	32x63	38x83	322	120	22	130	6
KS50	32x63	38x83	42x115	397	154	45	135	6
KS60	38x83	42x115	48x115	454	159	45	145	6
KS70	42x115	48x115	55x115	527	167	45	170	6

Der Flansch Øu₁₁ / □u₁₁, der Lochkreisdurchmesser Øv₁₁ mit den Gewinden/Bohrungen s₁₁ und der Zentrierdurchmesser Øw₁₁ sind motorabhängig. Bitte anfragen!

Flange dia Øu₁₁ / □u₁₁, pitch circle dia Øv₁₁ with tapped holes s₁₁ and spigot dia Øw₁₁ are motor-dependent. Please enquire!

d₁₁ mit Passfedernut nach DIN 6885/1 *d₁₁ with keyway to DIN6885/1*

Bauform K *Series K*

Antrieb mit Kupplung und Laterne *Solid shaft version with input flange and coupling*

Größe <i>Size</i>	Kupplung <i>Coupling</i>			Laterne <i>Lantern</i>		
	Ød ₁₂ x l ₁₂			u ₁₂ x f ₁₂		
KS10	9x23	11x26	14x33	55x184	75x194	90x197
KS20	11x26	14x33	19x43	75x232	90x232	90x244
KS30	14x33	19x43	24x53	90x281	115x281	115x291
KS35	19x43	24x53	32x63	115x337	140x352	140x362
KS40	24x53	32x63	38x83	140x395	190x400	190x415
KS50	32x63	38x83	48x115	190x481	190x490	260x490
KS60	32x63	38x83	48x115	190x558	260x568	-
KS70	auf Anfrage <i>on request</i>			auf Anfrage <i>on request</i>		

Einheitsvierkant □u₁₂ für die jeweilige Motor-Baugröße. Der Lochkreisdurchmesser Øv₁₂ mit den Gewinden s₁₂ und der Zentrierdurchmesser Øw₁₂ mit der Länge m₁₂ sind motorabhängig.

Standard square end □u₁₂ for the relevant motor size. Pitch circle dia Øv₁₂ with tapped holes s₁₂ and spigot dia Øw₁₂ including length m₁₂ are motor-dependent.

Auch mit Passfedernut erhältlich. *Also available with keyway*

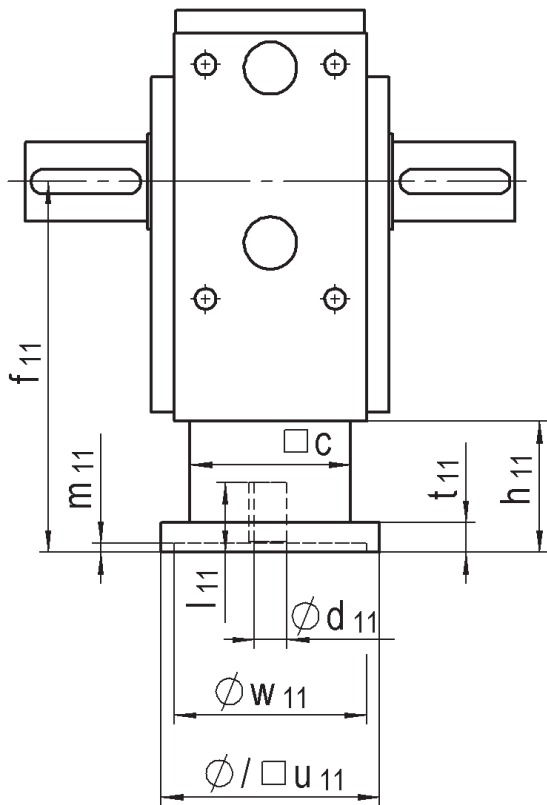
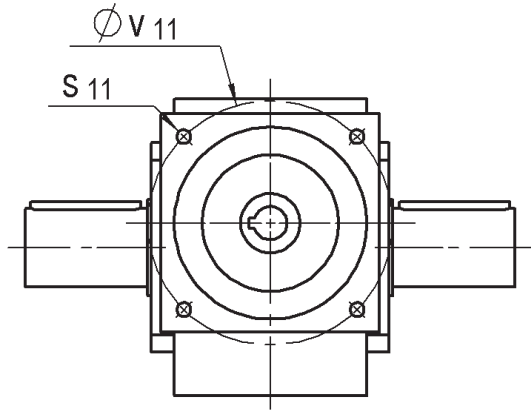
Bei Bauform F und K bitte Motordatenblatt beifügen
Please attach motor data sheet for series F and K

KS TWINGEAR

Abmessungen und Bauformen Weitere Antriebsvarianten

Bauform F *Series F*

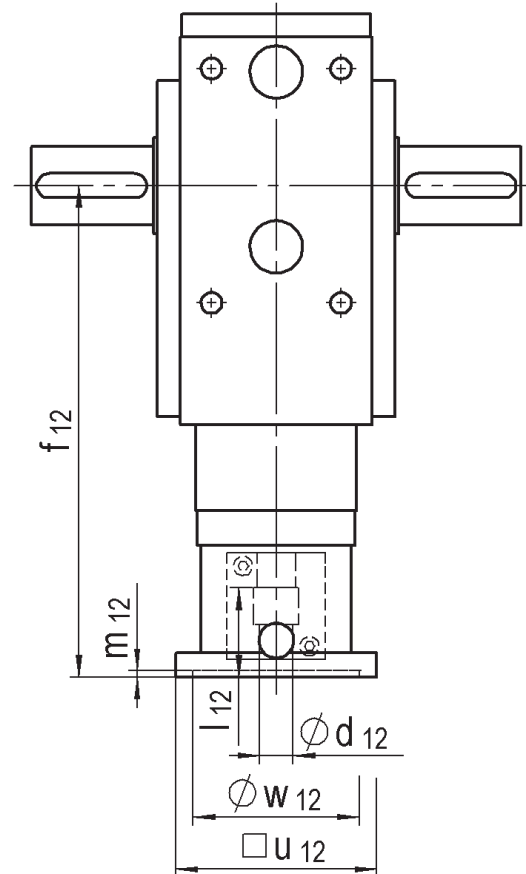
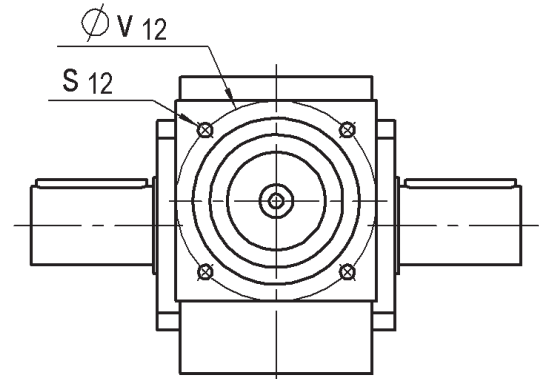
Antrieb mit Hohlwelle und Flansch
Hollow shaft version with input flange



Dimensions and Configurations Other Input Options

Bauform K *Series K*

Antrieb mit Kupplung und Laterne
Solid shaft version with input flange and coupling



Auslegung

für die gesamte KS TwinGear-Reihe

Selection

for the entire KS TwinGear range

Zyklusbetrieb S5 Einschaltdauer ED < 60% und Einschaltzeit EZ < 20 min *Operation mode S5 Duty Cycle DC < 60% and Run Time RT < 20 min*

maximal vorhandenes Motorbeschleunigungsmoment $T_{1B\text{Mot}}$ [Nm] *Maximum existing motor acceleration torque $T_{1B\text{Mot}}$ [Nm]*



maximal vorhandenes Beschleunigungsmoment am Getriebeabtrieb ermitteln $T_{2B\text{max vorh}} = T_{1B\text{Mot}} \times i$ [Nm]
Calculate the maximum existing acceleration torque at the gearbox output $T_{2B\text{max avail}} = T_{1B\text{Mot}} \times i$ [Nm]



maximal vorhandenes Beschleunigungsmoment am Getriebeabtrieb mit dem zulässigen Beschleunigungsmoment am Getriebeabtrieb vergleichen

$$T_{2B\text{max vorh}} \leq T_{2B\text{zul}} \times k$$

Compare the maximum existing acceleration torque at the gearbox output with the permissible acceleration torque at the gearbox output

$$T_{2B\text{max avail}} \leq T_{2B\text{perm}} \times k$$



Motorabmessungen wie □ Flanschmaß, Wellendurchmesser und Wellenlänge mit Getriebeabmessungen u, d_1, l_1 [mm] vergleichen
Compare motor dimensions, such as □ flange dimension, shaft diameter and shaft length with the gearbox dimensions u, d_1, l_1 [mm]

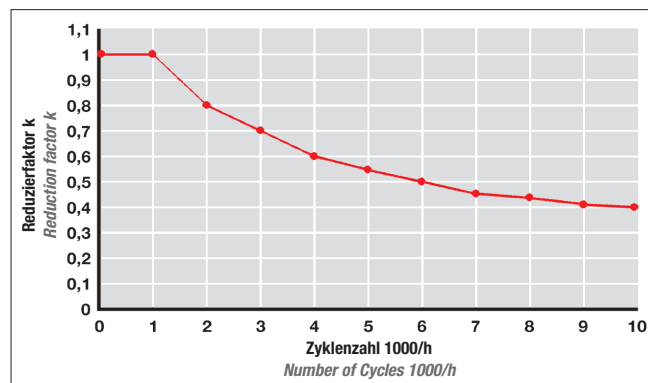


radiale und axiale Belastung der Wellen mit den maximal zulässigen Werten vergleichen $F_{2R\text{ vorh}} \leq F_{2R\text{max}}$ [N] $F_{2A\text{ vorh}} \leq F_{2A\text{max}}$ [N]

These are guide values, dependent on additional loads. Upon request we calculate these values individually.

Bei Dauerbetrieb S1 bitte Rücksprache mit Nidec Graessner *For continuous operation S1, please contact Nidec Graessner*

Reduzierfaktor für hohe Zyklenzahlen
Reduction factor for high number of cycles



Beispiel:
 Zyklusbetrieb S5
 Example:
 Operation mode S5

Gegeben: Servomotor $T_{1B\text{max}} = 45$ Nm
 Übersetzung $i = 25:1$
 Zyklenzahl 2000/h

Given: Servo motor $T_{1B\text{max}} = 45$ Nm
 Ratio $i = 25:1$
 Number of cycles 2000/h

Auswahl: $T_{2B\text{max vorh}} = 45 \text{ Nm} \times 25 = 1125$ Nm
 $T_{2B\text{max vorh}} \leq T_{2B\text{zul}} \times k$
 $1125 \text{ Nm} \leq 1425 \text{ Nm} \times 0,8$

Selection: $T_{2B\text{max avail}} = 45 \text{ Nm} \times 25 = 1125$ Nm
 $T_{2B\text{max avail}} \leq T_{2B\text{perm}} \times k$
 $1125 \text{ Nm} \leq 1425 \text{ Nm} \times 0.8$

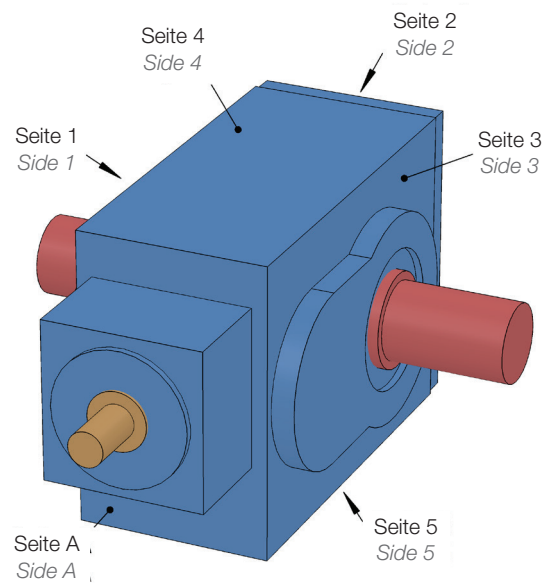
Gewählt: **KS40 25:1**

Selected: **KS40 25:1**

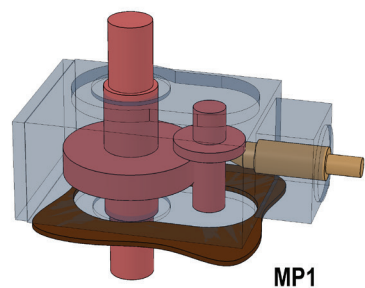
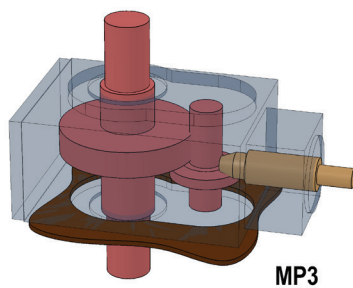
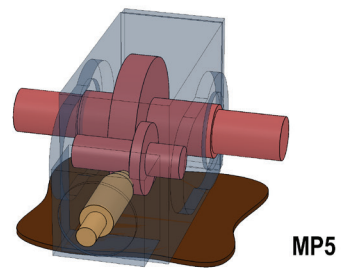
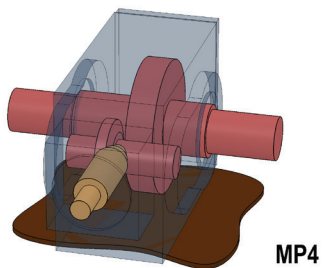
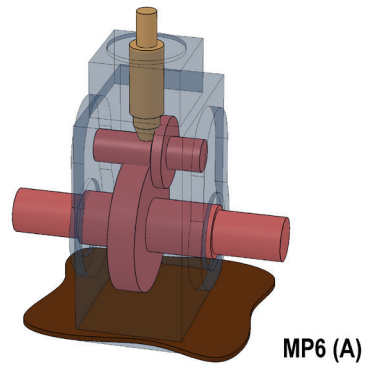
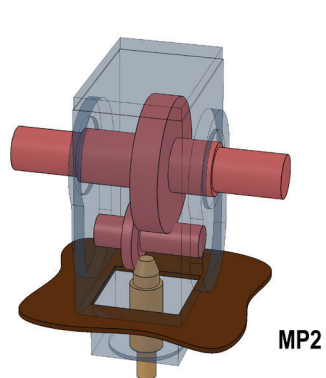
Eine detaillierte Auslegung Ihrer Anwendung erstellen wir Ihnen gerne mit unserer Auslegungssoftware.
We will be pleased to provide detailed selection data for your application.

KS TWINGEAR

Seitenbezeichnung *Side Definition*



Einbaulagen/Montagepositionen *Installation Positions/Mounting Positions*



Optionen

Befestigungselemente

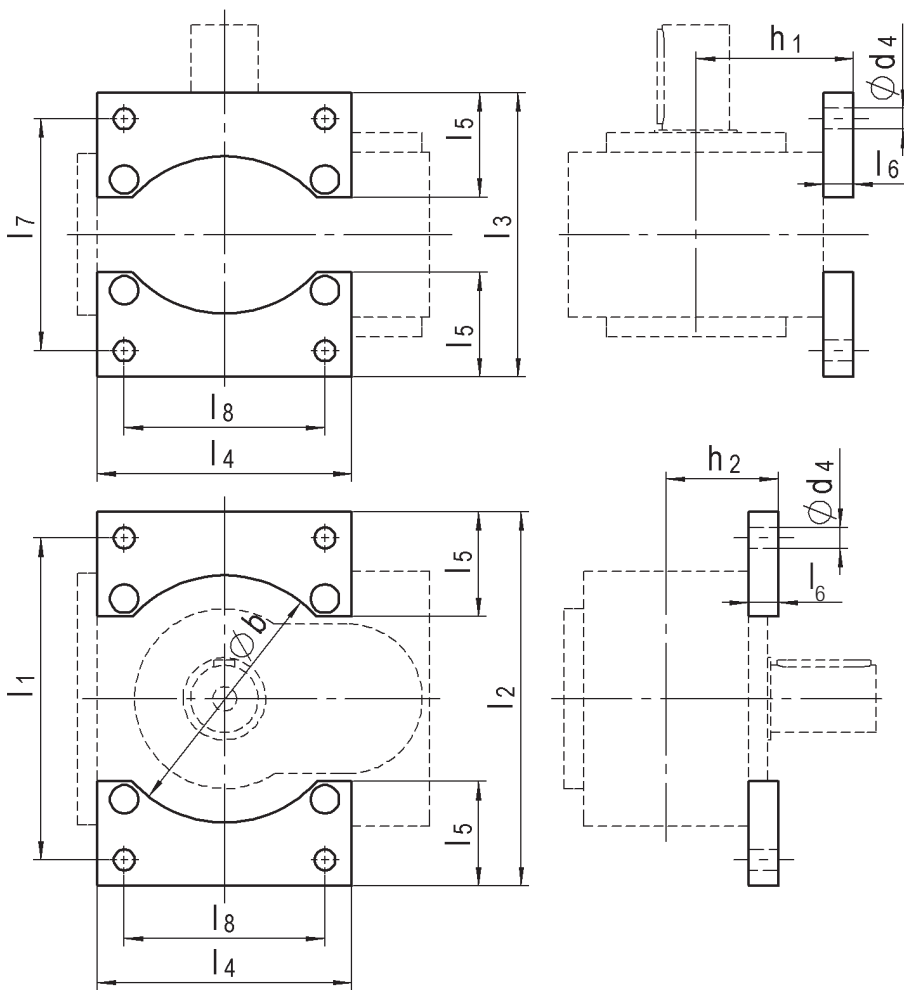
Options

Mounting Components

Universalfußleisten

Universal Mounting Feet

Größe Size	l ₁	l ₂	l ₃	l ₄	l ₅	l ₆	l ₇	l ₈	Øb	h ₁	h ₂	Ød ₄
KS10	146	168	136	110	50	17	114	88	108	72	54,4	9
KS20	178	208	158	140	60	20	128	110	135	90	65	11
KS30	215	250	190	170	70	20	155	134	165	105	75	14
KS35	265	310	240	210	90	25	195	170	205	130	95	18
KS40	295	345	275	240	100	30	225	190	235	150	115	18
KS50	335	385	315	280	100	30	265	220	275	170	135	18
KS60	430	480	360	360	125	30	310	280	350	210	150	22
KS70	520	580	410	450	140	30	350	350	440	255	170	22



KS TWINGEAR

Optionen

Befestigungselemente

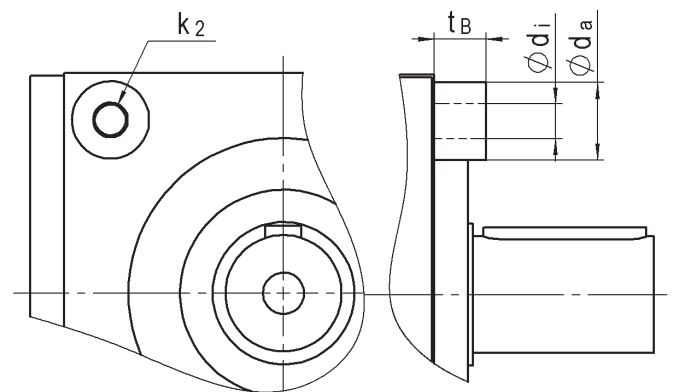
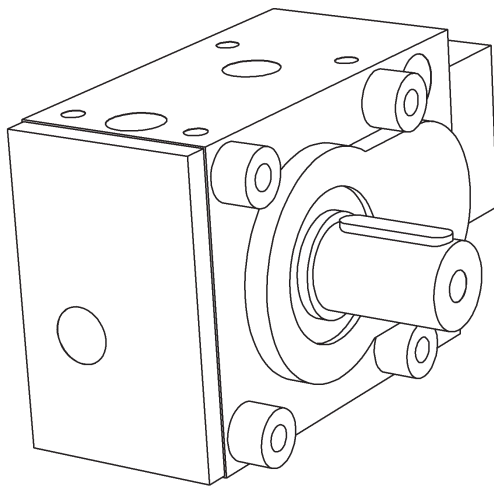
Options

Mounting Components

Abstandsbuchsen für die Befestigungsgewinde k_2
Space sleeves for tapped holes threads k_2

Größe Size	k_2	d_i	d_a	t_B
KS10	M8	9	20	15
KS20	M10	11	25	20
KS30	M12	13,5	30	20
KS35	M16	17,5	35	25
KS40	M16	17,5	35	25
KS50	M16	17,5	35	25
KS60	M20	22	45	30
KS70	M20	22	45	30

nutzbare Gewindetiefe 1,5 x Gewindegröße
usable height of thread 1,5 x thread size



Weitere Optionen

- Schrumpfscheiben
- Ölfüllung (standardmäßig werden die Getriebe ohne Öl geliefert) - Schmierstoffempfehlungen siehe Seite 20

Further options

- Shrink discs
- Oil filling (gearboxes are supplied without oil as standard) – please see our recommendation for lubrication on page 20

Schmierung

Empfehlung für Nidec Graessner Getriebe

Lubrication

Recommendation for Nidec Graessner Gearboxes

Schmierstoff <i>Lubricant</i>	Drehzahlbereich bis / über min^{-1} <i>Speed up to / above min^{-1}</i>	Viskosität <i>Viscosity</i>		Fabrikate <i>Products</i>			
		ISO VG / DIN 51519 bei 40°C (mm^2/s)	Castrol	Castrol performance	Shell	Mobil	Klüber
Mineralöle <i>Mineral oils</i>	500	VG 220	Alpha SP 220	Optigear EP 220 Tribol 1100/220	Shell Omala F220 Shell Omala 220	Mobilgear 600 XP 220	Klüberoil GEM 1-220 N
	1000	VG 150	Alpha SP 150	Optigear EP 150 Tribol 1100/150	Shell Omala F150 Shell Omala 150	Mobilgear 600 XP 150	Klüberoil GEM 1-150 N
	1500	VG 100	Alpha SP 100	Optigear EP 100 Tribol 1100/100	Shell Omala F100 Shell Omala 100	Mobilgear 600 XP 100	Klüberoil GEM 1-100 N
	über <i>above</i> 2000	VG 68	Alpha SP 68		Shell Omala 68	Mobilgear 600 XP 68	Klüberoil GEM 1-68 N
Mineralöle für Hypoid-Antriebe <i>Mineral oils for hypoid drives</i>	bis <i>up to</i> 2000	SAE Klasse 85W-90 <i>SAE category 85W-90</i>				Mobilube HD-A 85W-90	
	über <i>above</i> 2000	SAE Klasse 80W <i>SAE category 80W</i>				Mobilube GX-A 80W	
Synthetische Getriebeöle Polyglykole (CLP-PG) <i>Synthetic gear oil Polyglycols (CLP-PG)</i>	500	VG 220	**Alphasyn GS 220	**Tribol 800/220	Shell Tivela S 220 Shell Cassida WG 220	Mobil Glygoyle 30	Klübersynth GH 6-220
	1000	VG 150	**Alphasyn GS 150	**Tribol 800/150	Shell Tivela S 150 Shell Cassida WG 150	Mobil Glygoyle 22	Klübersynth GH 6-150
	ab <i>start at</i> 2000	VG 100		**Tribol 800/100		Mobil Glygoyle 11	Klübersynth GH 6-100
Synthetische Getriebeöle Poly- α -Olefine (CLP- HC) <i>Synthetic gear oil Poly-α-Olefine (CLP- HC)</i>	500	VG 220	*Alphasyn EP 220	*Optigear Synthetic PD 220	Shell Omala HD 220	Mobil SHC 630 Mobil SHC Gear 220	Klübersynth GEM 4-220 N
	1000 (3000)	VG 150	*Alphasyn EP 150	*Optigear Synthetic PD 150	Shell Omala HD 150	Mobil SHC 629 Mobil SHC Gear 150	Klübersynth GEM 4-150 N
	1500	VG 100				Mobil SHC 627	
	ab <i>start at</i> 1500	VG 68				Mobil SHC 626	
Physiologisch unbedenkliche Öle (PHY-Öl) <i>Physiologically uncritical oils (PHY-Oil)</i>	1000	VG 220		*Optileb GT 220 **Tribol FoodProof 1800/220	Shell Cassida WG 220	Mobil SHC Cibus 220	*Klüberoil 4 UH1 – 220 N **Klübersynth UH1 6-220
	1500	VG 150		*Optileb GT 150		Mobil SHC Cibus 150	*Klüberoil 4 UH1 – 150 **Klübersynth UH1 6-150
	ab <i>start at</i> 1500	VG 100		*Optileb GT 100		Mobil SHC Cibus 100	*Klüberoil 4 UH1 - 68 N

* Synth. KW-Öl, Esteröl ** Polyglykolöl * Synth. KW-Oil, Ester Oil ** Polyglycol Oil

Ölmengen *Oil quantities*

abhängig von Übersetzung, Drehzahl, Wellenanordnung und Einbaulage *dependent on ratio, speed, shaft arrangement and installation position*

Baugröße <i>Size</i>	KS10	KS20	KS30	KS35	KS40	KS50	KS60	KS70
durchschn. Ölmenge <i>Average oil quantity</i>	0,3	0,6	1	1,9	3	5	9,5	21
max. Ölmenge in l <i>Max. oil capacity in litres</i>	0,4	0,75	1,5	2,7	4,5	6,5	13,5	32,5

Beim Ölwechsel empfehlen wir, das Getriebe mit der zuvor verwendeten Ölsorte zu füllen. Insbesondere dürfen synthetische Öle nicht mit Mineralölen oder anderen synthetischen Ölen gemischt werden. Bei der Umstellung von mineralischem Öl auf synthetisches Öl muss das Getriebe gründlich mit der neuen Ölsorte durchgespült werden.

When changing oil, we recommend that you fill the gear unit with the type of oil previously used. In particular, synthetic oils may not be mixed with mineral oils or other synthetic oils. When changing from mineral oil to synthetic oil, the gearbox must be rinsed thoroughly with new oil type.

Inspektion und Wartung

Schmierstoffe

KS TWINGEAR-Getriebe werden ohne Schmierfüllung geliefert, sofern diese nicht mitbestellt worden ist.

Bei zu erwartenden Betriebstemperaturen bis max. 80°C ist der Einsatz von mineralischen Hypoid-Getriebeölen API-GL 4 möglich, entsprechend MIL-L-2105-A. Im Temperaturbereich bis 95°C (kurzzeitig bis 110°C) empfehlen wir den Einsatz synthetischer Getriebeöle auf Poly-Alpha-Olefin-Basis, bis 120°C empfehlen wir synthetische Getriebeöle auf Polyglykolbasis, nach CLP DIN 51517, Teil 3, nach ISO VG-Klasse 150 (DIN 51 519).

Polyglykolöle dürfen nicht mit anderen synthetischen oder mineralischen Ölen vermischt werden, auch nicht mit Restmengen.

Bei hohen Temperaturen sind Dichtungen aus geeigneten Werkstoffen vorzusehen. Bitte sprechen Sie uns darauf an.

Ölwechselintervalle

Nach etwa 500 Stunden ist der erste Ölwechsel vorzunehmen.

Das Ablassen des Öles soll unmittelbar nach dem Stillsetzen erfolgen, solange das Öl noch warm ist. Achtung: Verbrühungsgefahr!

Weitere Ölwechsel werden nach jeweils 5000 Betriebsstunden empfohlen, wobei die Zeitabstände jedoch nicht größer als 18 Monate sein sollen.

Verschlussschrauben zum Ablassen des Öles sind an allen Getriebe-seiten mit Ausnahme der Seite „Antrieb“ vorhanden.

Vor dem Befüllen sicher stellen, dass mit Ausnahme der Öleinfüllschraube, alle Verschlussschrauben eingesetzt und festgezogen wurden. Im Zweifelsfall neue Dichtringe einsetzen.

Die Getriebe werden nur auf Wunsch mit Schmiermittelanzeige (Ölschauglas, Winkelölstandsanzeiger, Ölmesstab) geliefert; in diesem Fall ist die Angabe der Einbaulage und der Drehzahl erforderlich.

Bei Getrieben ohne Schmiermittelanzeige füllen Sie die empfohlene durchschnittliche Ölmenge ein, die maximale Ölmenge können Sie bei langsamen Drehzahlen oder bei Einbaulage Antrieb nach oben einfüllen.

Ist eine Schmiermittelanzeige vorhanden, ist diese für die genaue Füllmenge maßgebend. Besteht diese aus einem Ölschauglas, stellt dessen Mitte die minimale Füllhöhe dar. Die maximale Füllmenge haben Sie erreicht, wenn noch eine Luftblase oben im Schauglas zu sehen ist.

Inspektionen

In regelmäßigen Abständen muss der Zustand, vor allem die Dichtheit und der Ölstand des Getriebes inspiziert werden. Wellendichtringe mit Leckspuren müssen im Rahmen der Betriebssicherheit ausgetauscht werden.

Verschleißteilpakete mit Austausch- bzw. Reparaturanleitungen sind bei unserer Serviceabteilung erhältlich.

Technical Service and Maintenance

Lubrication

KS TWINGEAR gearboxes are supplied without lubrication if not ordered additionally.

For operating temperatures of max 80°C, we recommend the use of mineral hypoid gear oil API GL-4 to MIL-L-2105-A. For operating temperatures up to 95°C (or temporarily up to 110°C), we recommend the use of synthetic gear oils based on Poly-Alpha-Olefin and for temperatures of up to 120°C, polyglycol-based synthetic gear oils to CLP DIN 51517, Part 3, to ISO VG-Class 150 (DIN 51519).

Polyglycol-based oils must not be mixed with other synthetic or mineral oils, not even with oil residues.

In cases of high temperatures, seals made of suitable materials must be used. Please contact us for information.

Oil change intervals

The first oil change must be carried out after 500 operating hours.

Draining the oil should take place immediately after the unit has been shut down, whilst the oil is still warm. Caution: Danger of scalding!

Further oil changes are recommended every 5000 operating hours, whereby the time intervals shall not exceed 18 months.

Oil drain plugs are fitted on all sides of the gearbox except on the „input“ side.

Before re-filling, please ensure that all drain plugs have been inserted and tightened with the exception of the oil filling screw. In cases of doubt, please use new oil seals.

Upon request, gearboxes can be supplied with lubricant indicator (oil sight glass, angular oil level indicator, oil dipstick). This requires details about mounting position and speed.

Gearboxes without lubricant indicator can be filled with the recommended average quantity of oil. For low speeds and where the gearbox is installed pointing upwards.

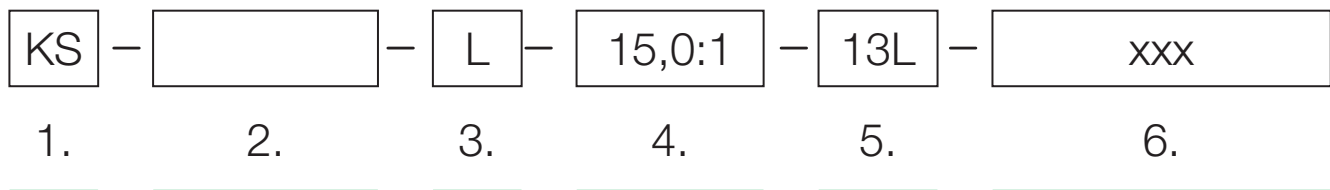
If the gearbox has a lubricant indicator, filling can be carried out precisely. The middle of the oil sight glass indicates the minimum filling level, whereas the maximum filling level is reached when an air bubble above the oil is still visible in the sight glass.

Maintenance

The condition of the gearbox, especially the leak tightness and the oil level must be checked regularly. Shaft seals which leak must be replaced to ensure operational safety.

Service kits containing wear and tear parts including instructions are available from our service department.



Bestellbeispiel *Ordering Example*

1.	Getriebereihe	Gearbox range	KS TwinGear	
2.	Baugröße	Size	KS10 - KS70	Seite <i>Page</i> 8
2.	Bauform	Series	L, H, FL, FH, KL, KH	Seite <i>Page</i> 6-7, 10-15
3.	Übersetzung	Ratio		Seite <i>Page</i> 8
4.	Wellenanordnung	Shaft arrangement	1L, 3L, 13L, 1LSV, 3LSV	Seite <i>Page</i> 12-13
6.	Zusätzliche Angaben	Additional data	<ul style="list-style-type: none"> • Betriebsdaten und Einbaulage <i>Operating data and installation position</i> • Optionen – wenn gewünscht <i>Options – on request</i> • Sonderausführung – wenn gewünscht <i>Customized design – on request</i> 	

Bei Bauform F und K bitte Motordatenblatt beifügen *Please attach motor data sheet for series F and K*

Bitte beachten Sie,

dass alle in diesem Katalog enthaltenen Angaben ohne Gewähr erfolgen und nicht verbindlich sind. Insbesondere die Maße und Werte können Ihnen nur einen ersten Anhaltspunkt für eine überschlägige Einschätzung geben. Ihre exakten spezifischen Anforderungen sind mit uns abzustimmen. Im Katalog aufgeführte Angaben und Eigenschaften werden nur dann zum verbindlichen Vertragsinhalt, wenn dies schriftlich mit uns vereinbart wurde.

Please note that

all information contained in this catalogue is provided without guarantee and is not binding. In particular, dimensions and values only provide guidance. Any exact, specific requirements must be agreed with us.

Specifications and features listed in the catalogue are subject to a written contract.

KS TWINGEAR



GRAESSNER GMBH



Graessner GmbH
Hirschstettner Straße 19/O/B0103
1220 Wien
Austria

Tel.: +43 (0)1 699 24 30-0
Fax: +43 (0)1 699 24 30-20
graessner@graessner.at
www.graessner.at