

FlexxPump1 ND

mit Schnittstelle für SPS-Steuerung
with interface for PLC control

Eigenschaften

- Betriebsmodus: Pulsmodus "PUL"
- SPS Anschluss durch M12 Stecker
- Fette bis NLGI Klasse 2
Öle bis 30.000mm²/s
- Überwachung (Drucküberwachung, Leerstandsmeldung, ordnungsgemäßer Lauf, Fehlermeldungen)

Features

- Operating mode: Pulse mode "PUL"
- PLC connection by M12 plug
- Greases up to NLGI class 2
Oils up to 30.000mm²/s
- Monitoring (Pressure monitoring, Empty notification, Proper run, Error messages)

Technik

- Spannung: +24 VDC
- Anschlussstecker: M 12x1 4-polig, A-Codierung
- Anzahl Auslässe: 4, einzeln ansteuerbar
- Anzahl Auslässe: 1
- Einsatztemperatur: min. - 20°C, max. +70°C
- Druckaufbau: 50 bar (725 psi)
- Schutzklasse: 54
- Volumen pro Förderhub: 0,15 cm³
- Füllmenge Kartuschen: 125ml, 250ml
- Auslassanschluss: außen M 16x1,5, innen M 10x1
- Einbaulage/Montage: stehend
- Gewicht: ca. 365g
- Abmessungen (BxHxT): 83 x 149 x 85mm



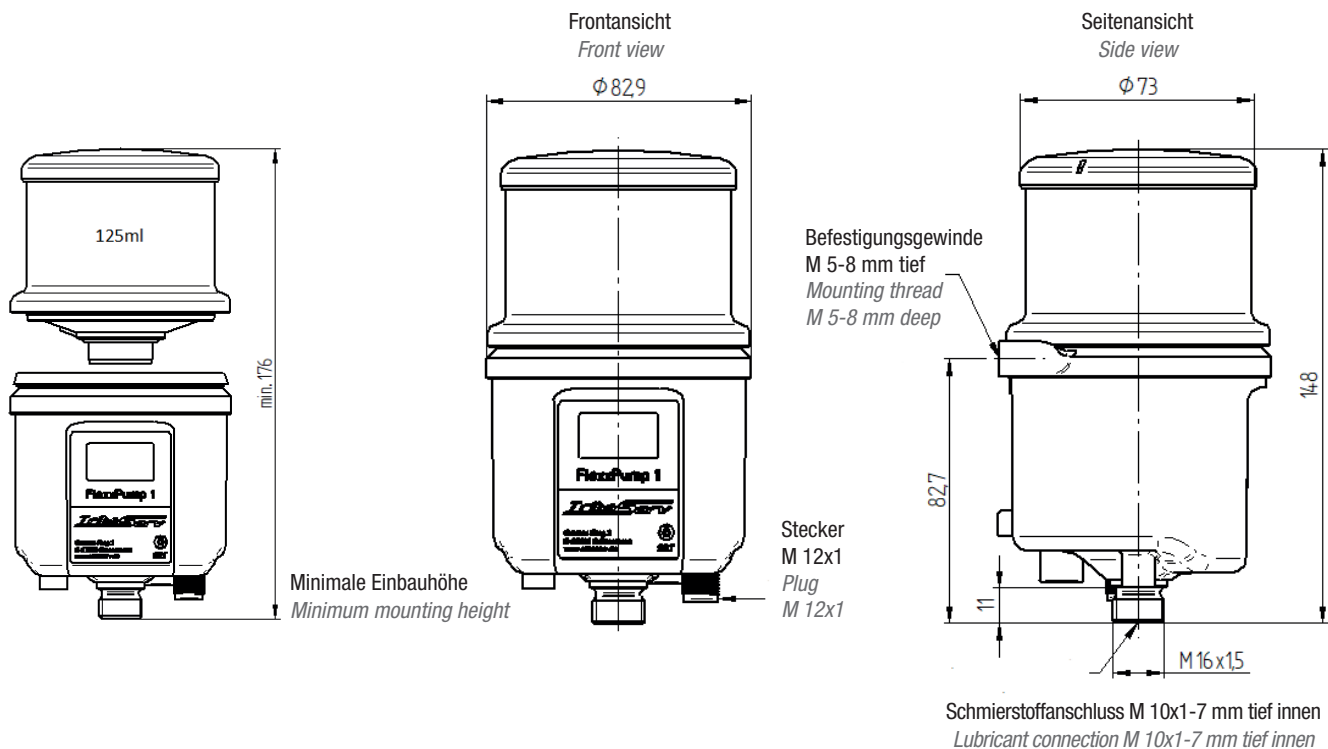
Technics

- Power voltage: +24 VDC
- Connection plug: M 12x1 4-pole, A-Coding
- Number of outlets: 4, single controllable
- Number of outlets: 1
- Operating temperature: min. - 20°C, max. +70°C
- Max. pressure: 50 bar (725 psi)
- Protection class: 54
- Volume per stroke: 0,15 cm³
- Cartridge capacity: 125ml, 250ml
- Outlet connection: Outside M 16x1.5, inside M 10x1
- Mounting position/mounting: standing
- Weight: ca. 365g
- Dimensions (WxHxD): 83 x 149 x 85mm

Anwendungsbereiche *Areas of application*



Schematische Darstellung FlexxPump1 ND *Schematic illustration FlexxPump1 ND*



Produktübersicht *Product overview*

24VDC, SPS-Ansteuerung, drehbarer Winkelschlauchanschluss für 6 mm Schlauch, ohne Schmierstoffkartusche
 24VDC, PLC controlling, rotatable angled tube connection for 6 mm tube, without lubricant cartridge

Artikel-Nr. Order No.	Typ Type	Pumpenkörper Pump bodies	Auslässe Outlets	Medium Medium	Kartuschengröße Cartridge size
1000643	FlexxPump1 N125	1	1	Fett	125ml
1000632	FlexxPump1 N250	1	1		250ml

FlexxPump4 D

Pumpen 24V impuls gesteuert für Fett oder Öl
Pumps 24V pulse controlled for grease or oil

Eigenschaften

- SPS Anschluss durch M12 Stecker
- Heizung optional
- Fette bis NLGI Klasse 2
 Öle: min Viskos. 15mm²/s (+ 40°C)
 Öle: max Viskos. 1000mm²/s (+ 40°C)
- Überwachung (Drucküberwachung, Reservemeldung, Leerstandsmeldung, ordnungsgemäßer Lauf, Fehlermeldungen)

Features

- PLC connection by M12 plug
- Heating optional
- Greases up to NLGI class 2
 Oil: min viscos. 15mm²/s (+ 40°C)
 Oil: max viscos. 1000mm²/s (+ 40°C)
- Monitoring (Pressure monitoring, Reserve message, Empty notification, Proper run, Error messages)

Technik

- Spannung: +24 VDC
- Anzahl Auslässe: 4, einzeln ansteuerbar
- Einsatztemperatur:
 Fett: min. - 20°C, max. +70°C
 Öl: min. - 20°C, max. +60°C
- Druckaufbau: 70 bar (1015 psi)
- Schutzklasse: 54
- Volumen pro Förderhub/Verteilverhältnis: 0,15 cm³
- Füllmenge Kartuschen:
 Fett: 400ml Standard, 250ml / Öl: 400ml
- Auslassanschluss: Steckverbinder für Schlauch 6 mm
- Einbaulage/Montage: beliebig
- Gewicht: ca. 1500g (ohne Kartusche)
- Abmessungen (BxHxD):
 108 x 200 x 111mm (400ml Kartusche)
 108 x 165 x 111mm (250ml Kartusche)



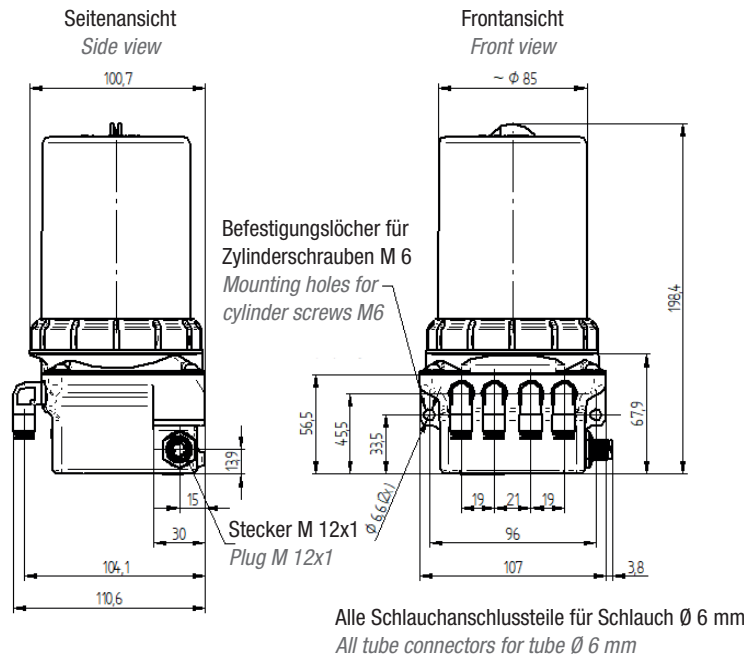
Technics

- Power voltage: +24 VDC
- Number of outlets: 4, single controllable
- Operating temperature:
 Grease: min. - 20°C, max. +70°C
 Oil: min. - 20°C, max. +60°C
- Max. pressure: 70 bar (1015 psi)
- Protection class: 54
- Volume per stroke/Distribution ratio: 0,15 cm³
- Cartridge capacity:
 Grease: 400ml Standard, 250ml / Oil: 400ml
- Outlet connection: Connector for tube Ø 6 mm
- Mounting position/mounting: as required
- Weight: approx. 1500g (without cartridge)
- Dimensions (WxHxD):
 108 x 200 x 111mm (400ml cartridge)
 108 x 165 x 111mm (250ml cartridge)

Anwendungsbereiche *Areas of application*



Schematische Darstellung FlexxPump4 D Öl
Schematic illustration FlexxPump4 D Oil



Produktübersicht *Product overview*

24VDC, SPS-Ansteuerung, drehbarer Winkelschlauchanschluss für 6 mm Schlauch, ohne Schmierstoffkartusche
 24VDC, PLC controlling, rotatable angled tube connection for 6 mm tube, without lubricant cartridge

Artikel-Nr. <i>Order No.</i>	Typ <i>Type</i>	Pumpenkörper <i>Pump bodies</i>	Auslässe <i>Outlets</i>	Medium <i>Medium</i>	Kartuschengröße <i>Cartridge size</i>
1000751	FlexxPump4 D411	1	1	Fett <i>Grease</i>	400ml
1000221	FlexxPump4 D412	1	2		
1000173	FlexxPump4 D422	2	2		
1000339	FlexxPump4 D423	2	3		
1000220	FlexxPump4 D424	2	4		
1000634	FlexxPump4 D211	1	1	Fett <i>Grease</i>	250ml
1000746	FlexxPump4 D212	1	2		
1000635	FlexxPump4 D222	2	2		
1000582	FlexxPump4 D223	2	3		
1000636	FlexxPump4 D224	2	4	Öl (mit Öleinsatz, V 3.0) <i>Oil</i> (with oil application, V 3.0)	400ml
1000637	FlexxPump4 D411 OIL	1	1		
1000152	FlexxPump4 D412 OIL	1	2		
1000638	FlexxPump4 D422 OIL	2	2		
1000639	FlexxPump4 D423 OIL	2	3		
1000319	FlexxPump4 D424 OIL	2	4		