

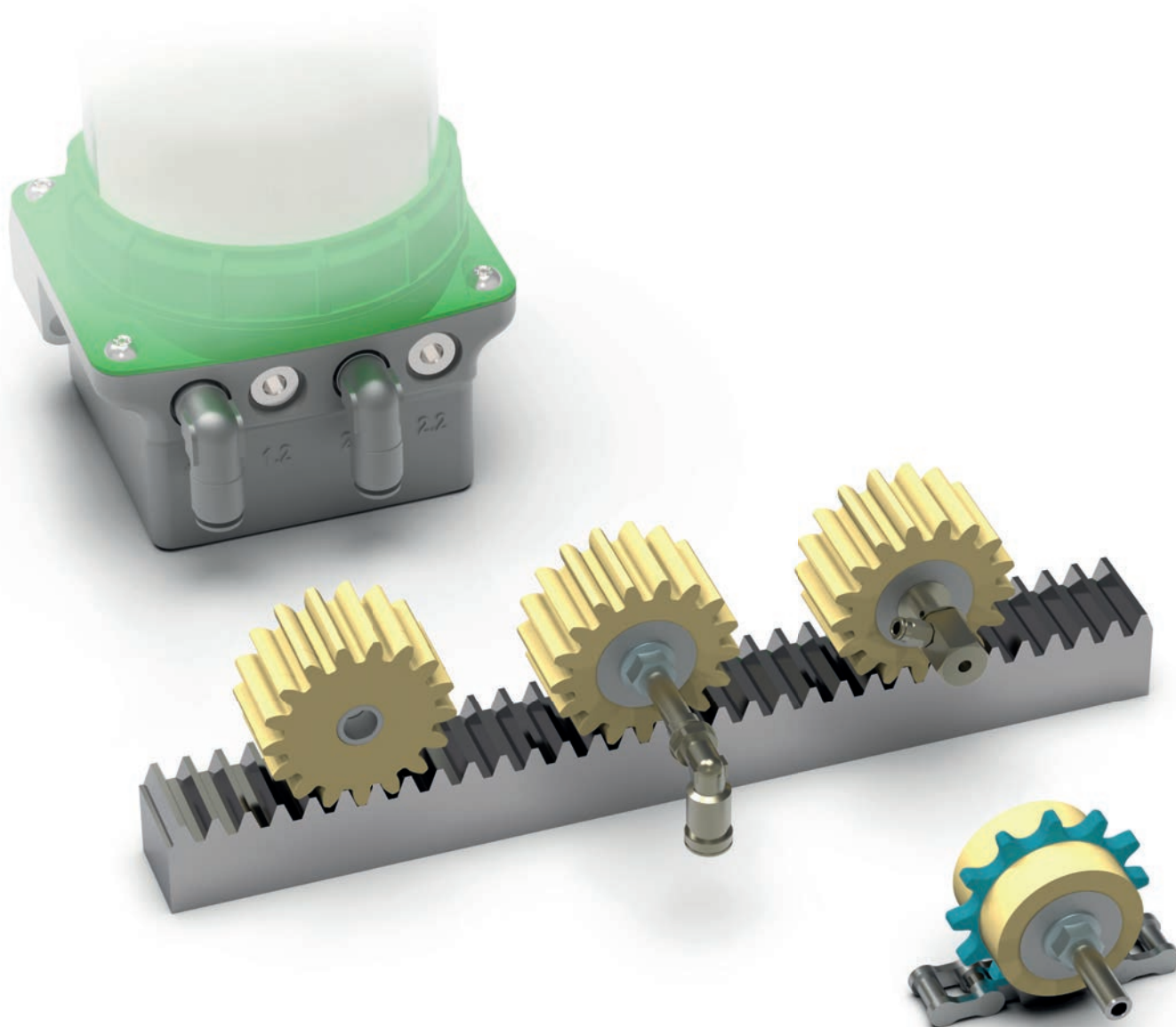
Unsere PU-Schmierzahnräder sind stets aus mehreren Segmenten zusammengesetzt und bestehen aus offenzelligem Polyurethan-Schaum. Das spezifische Schaummaterial gewährleistet eine lange Lebensdauer. Der Schmierstoff wird von dem Werkstoff gespeichert und gibt ihn in kleinen Dosiermengen ab inklusive automatischer Nachschmierung.

- offenzelliger PU-Schaum
- Hülse aus Stahl
- Verzahnung nach DIN 867

Our PU lubrication gears are always composed of several segments and are made of open-cell polyurethane foam.

The special foam material ensures a long service life. The lubricant is stored by the material and releases it in small dosing quantities including an automatic relubrication.

- open cell PU foam
- Steel sleeve
- Gear teeth according to DIN 867



FlexxGear

FlexxGear Schmierzahnrad Applikator für Zahnstange und Ritzel *FlexxGear lubricating gear Applicator for rack and pinion*

Baugrößen von Modul 1,5 bis Modul 30, geradverzahnt, schräg rechts- oder schräg linksverzahnt, mit oder ohne Achse – die Produktvielfalt der TriboServ FlexxGear Schmierzahnräder bietet für jede Verzahnung die richtige Lösung.

Modularer Aufbau

Die Schmierzahnräder sind aus profilierten Segmentscheiben (Spezial-Polymer-Schaum, Temperaturbereich -40° bis +120 °C) aufgebaut.

Speicherfunktion

Auf Grund der offenzelligen Struktur des Polymer-Schaumes sind die Schmierzahnräder in der Lage, den Schmierstoff zu speichern.

Schmierstoffzufuhr über Kanäle

Über die Achsen zugeführter Schmierstoff wird durch Kanäle zwischen den Segmenten radial nach außen, zu Zahngrund und Zahnflanken der Schmierzahnräder weitergeleitet und in kleinen, wohl-dosierten Mengen abgegeben.

Sizes from module 1.5 to module 30, straight-toothed, helical right-toothed or helical left-toothed, with or without axis - the product variety of TriboServ FlexxGear lubrication gears offers the right solution for every toothing.

Modular construction

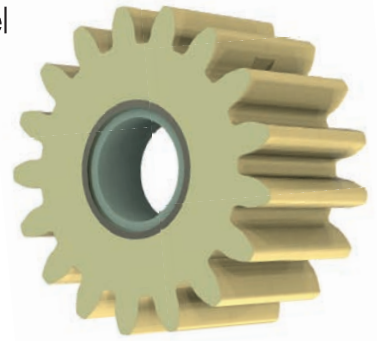
The lubrication gears are constructed from profiled segmental discs (special polymer foam, temperature range -40° to +120°C).

Storage function

Due to the open-cell structure of the polymer foam, the lubrication gears are able to store the lubricant.

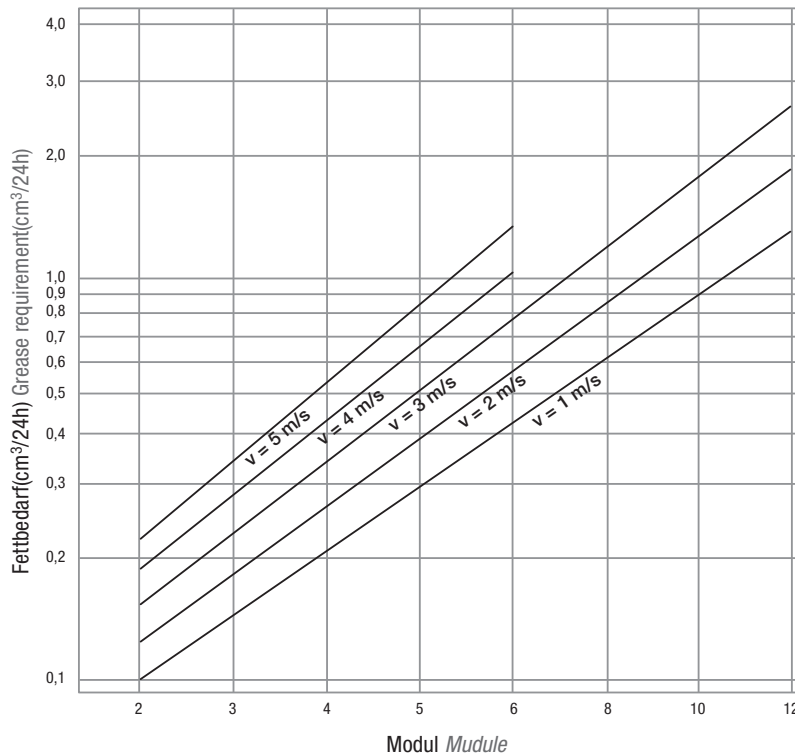
Lubricant supply via channels

Lubricant supplied via the axles is passed radially outward through channels between the segments, to the tooth root and tooth flanks of the lubricating gears, and delivered in small, well-dosed quantities.

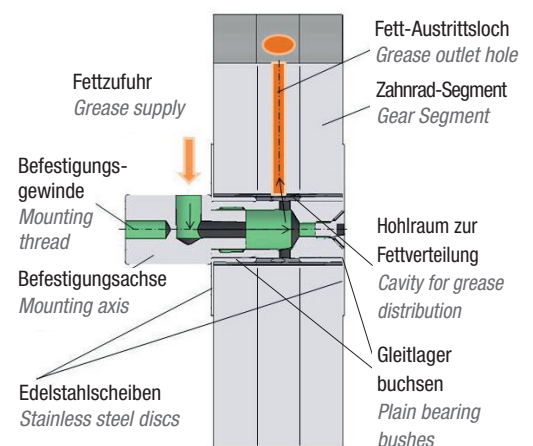


Fettbedarf bei Schmierung mit PU-Schmierzahnradern

Grease requirement for lubrication with PU lubrication gears

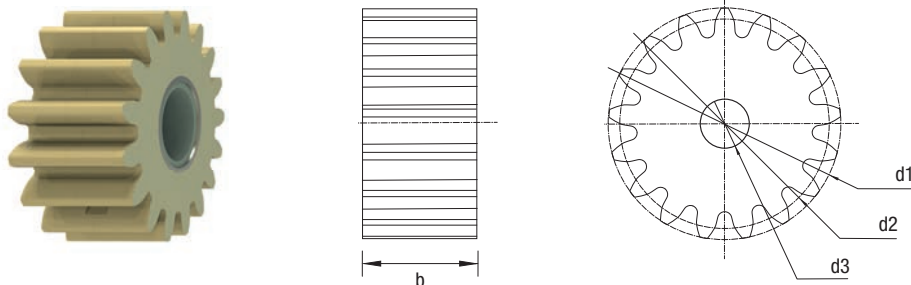


PU-Schmierzahnrad, segmentiert *PU lubrication gear, segmented*



PU-Schmierzahnräder *PU lubrication gears*

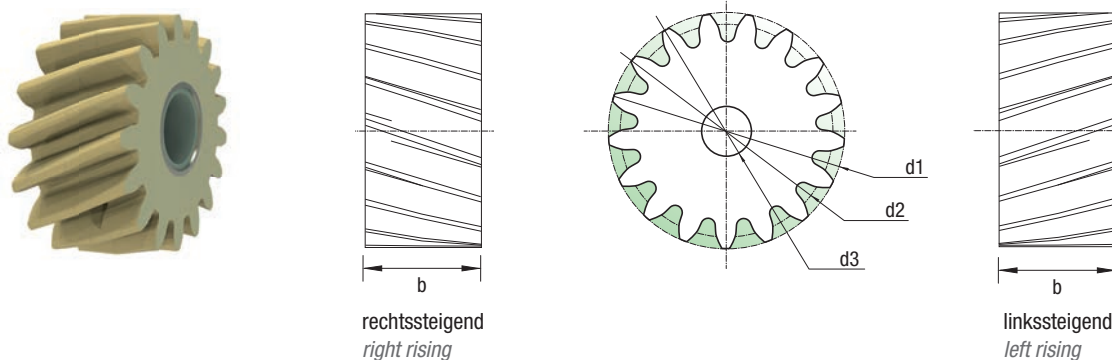
Schematische Darstellung FlexxGear PU-Schmierzahnräder geradverzahnt
Schematic illustration FlexxGear PU lubrication gears straight toothed



Produktübersicht *Product overview*

Artikel-Nr. Flanken gerade	Order No. flanks straight	Modul Module	z	b	d1	d2	d3
1000247		1,5	24	15	39	36	12
1000325		2	17	20	38	34	12
1000251		3	17	30	57	54	12
1000178		4	17	40	76	68	12
1000243		5	17	50	95	85	20
1000249		6	17	60	114	102	20
1000253		8	17	80	152	136	20
1000262		10	17	100	190	170	20
1000677		12	8	120	120	96	20

Schematische Darstellung FlexxGear PU-Schmierzahnräder schrägverzahnt
Schematic illustration FlexxgearPU lubrication gears right & left rising

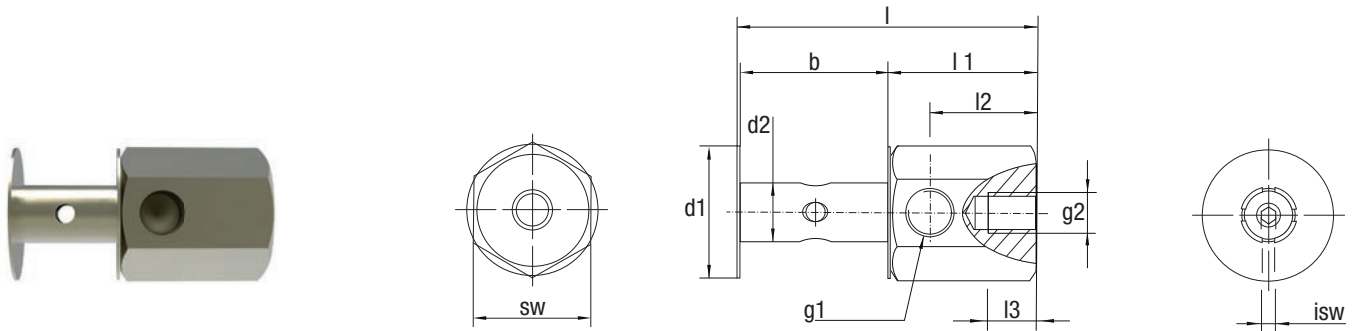


Produktübersicht *Product overview*

Artikel-Nr. Flanken rechts	Order No. flanks links	Modul Module	z	b	d1	d2	d3
1000678	1000682	1,5	24	15	41,2	38,2	12
1000180	1000333	2	17	20	40,1	36,1	12
1000165	1000255	3	17	30	60,1	54,1	12
1000179	1000245	4	17	40	80,2	72,2	12
1000254	1000246	5	17	50	100,2	90,2	20
1000244	1000256	6	17	60	120,2	108,2	20
1000679	1000683	8	17	80	160,3	144,3	20
1000680	1000684	10	17	100	200,4	180,4	20
1000681	1000685	12	8	120	125,9	101,9	20

Befestigungsachsen *Mounting axes*

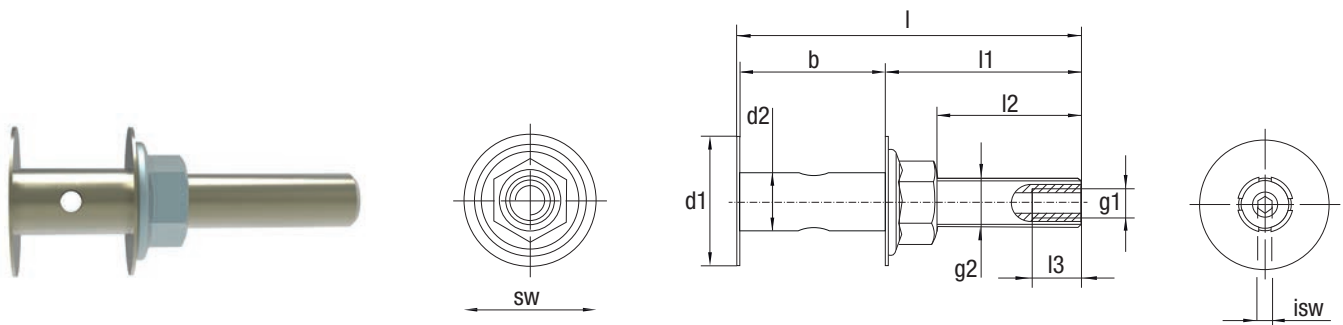
Schematische Darstellung FlexxAxis radiale Schmierstoffzuführung (gewinkelt)
Schematic illustration FlexxAxis radial lubricant feed (angled)



Produktübersicht *Product overview*

Artikel-Nr. Order No.	Modul Module	b	l	l1	l2	d1	d2	g1	g2	l3	sw	isw
1000687	1,5	15,2	46,4	30,6	22	27	12	G1/8x10mm tief deep	M8	10	24	3
1000688	2	20,2	51,4	30,6	22	27	12	G1/8x10mm tief deep	M8	10	24	3
1000456	3	30,2	61,4	30,6	22	27	12	G1/8x10mm tief deep	M8	10	24	3
1000241	4	40,2	71,4	30,6	22	27	12	G1/8x10mm tief deep	M8	10	24	3
1000242	5	50,2	81,4	30,6	22	60	20	G1/8x10mm tief deep	M8	10	24	4
1000240	6	60,2	91,4	30,6	22	60	20	G1/8x10mm tief deep	M8	10	24	4
1000691	8	80,2	111,4	30,6	22	60	20	G1/8x10mm tief deep	M8	10	24	4
1000692	10	100,2	131,4	30,6	22	100	20	G1/8x10mm tief deep	M8	10	24	4
1000693	12	120,2	151,4	30,6	22	100	20	G1/8x10mm tief deep	M8	10	24	4

Schematische Darstellung FlexxAxis axiale Schmierstoffzuführung (gerade)
Schematic illustration FlexxAxis axial lubricant feed (straight)

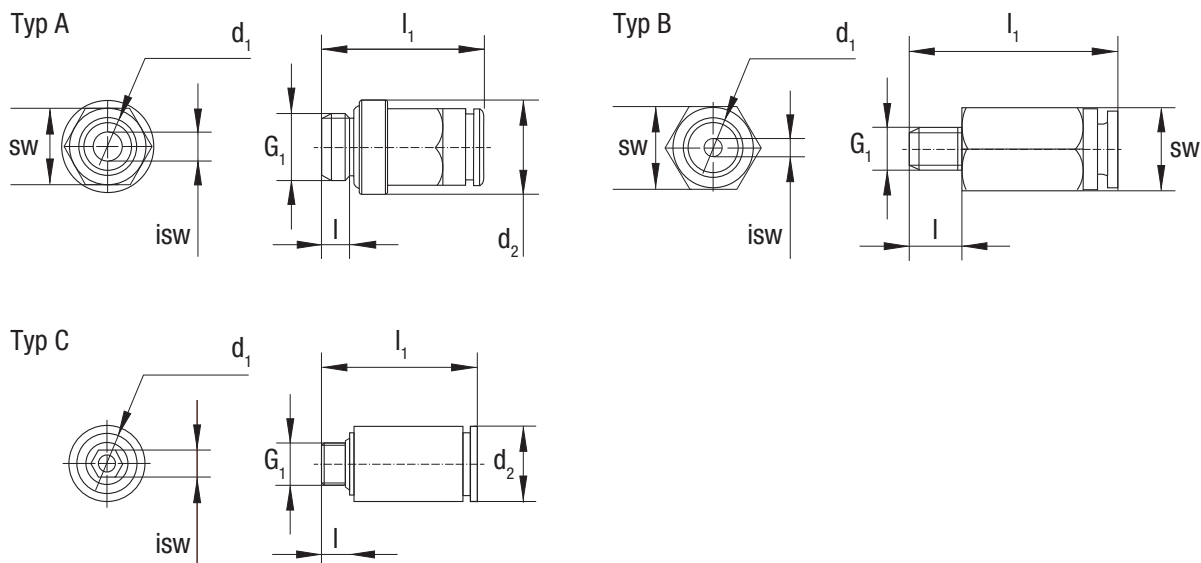


Produktübersicht *Product overview*

Artikel-Nr. Order No.	Modul Module	b	l	l1	l2	d1	d2	g1	g2	l3	sw	isw
1000604	1,5	15,2	60,4	44,6	34,0	27	12	M6	M10	10	15	3
1000331	2	20,2	61,2	40,4	29,8	27	12	M6	M10	10	15	3
1000232	3	30,2	71,2	40,4	29,8	27	12	M6	M10	10	15	3
1000176	4	40,2	81,2	40,4	29,8	27	12	M6	M10	10	15	3
1000177	5	50,2	116,4	65,5	48,9	60	20	G1/8	M16	10	24	4
1000233	6	60,2	126,4	65,5	48,9	60	20	G1/8	M16	10	24	4
1000234	8	80,2	146,4	65,5	48,9	60	20	G1/8	M16	10	24	4
1000235	10	100,2	166,4	65,5	48,9	100	20	G1/8	M16	10	24	4
1000239	12	120,2	186,4	65,5	48,9	100	20	G1/8	M16	10	24	4

Schlauchanschlusstücke *Tube Connectors*

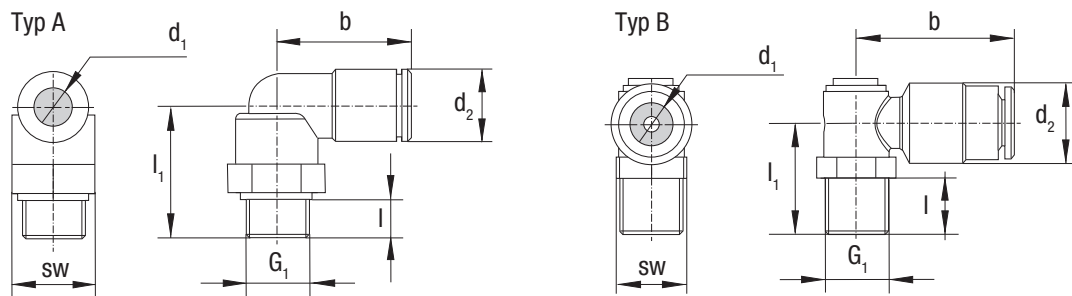
Schematische Darstellung FlexxSAT Schlauchanschlussstück, gerade
Schematic illustration FlexxSAT tube connector, straight



Produktübersicht *Product overview*

Artikel-Nr. Order No.	d1	G1		Typ	d2	l1	l	sw	isw
1000696	4	M3	DIN 13-1	C	9	21,3	5	-	1,5
1000697	4	M5	DIN 13-1	C	9	20,5	4		2,5
1000698	4	M6x0,75	DIN 13-2	C	9	23,5	5		2,5
1000030	4	M6	DIN 13-1	C	9	23,5	7		2,5
1000699	4	G1/8	ISO 228-1	A	13,5	24	5	9	2,5
1000700	6	M5	DIN 13-1	C	11	22,5	4	-	2,5
1000701	6	M6x0,75	DIN 13-2	C	11	22,5	5		2,5
1000702	6	M6	DIN 13-1	C	11	22,5	4		2,5
1000703	6	M8x1 keg.	DIN 158-1	B	11	25,8	8	11	4
1000359	6	M10x1	DIN 13-3	A	13,5	24	6		4
1000704	6	G1/8	ISO 228-1	A	13,5	24	5		4
1000705	6	G1/4	ISO 228-1	A	17	24	8		4
1000706	8	M10x1	DIN 13-2	A	13	26,5	6	13	5
1000707	8	G1/8	ISO 228-1	A	11	26,5	6		5
1000708	8	G1/4	ISO 228-1	A	17	23,5	6,5		6

Schematische Darstellung FlexxSAT Schlauchanschlussstück, gewinkelt
Schematic illustration FlexxSAT tube connector, angled



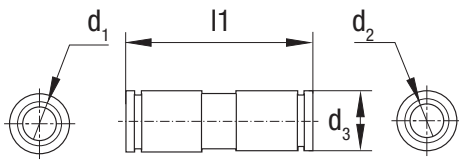
Produktübersicht *Product overview*

Artikel-Nr. Order No.	d1	G1		Typ	d2	l1	b	l	sw
1000710	4	M3	DIN 13-1	A	9,1	16	18,2	5	6
1000720	4	M5	DIN 13-1	A	9	14,8	18	4	9
1000709	4	M6x0,75	DIN 13-2	A	9	15,8	18	5	9
1000031	4	M6	DIN 13-1	A	9	15,8	17,2	5	9
1000711	4	G1/8	ISO 228-1	A	9	14,8	20	5,9	13
1000712	6	M5	DIN 13-1	A	11	14,8	21	4	9
1000018	6	M6	DIN 13-1	A	11	15,5	20,5	5	9
1000713	6	M6x0,75	DIN 13-2	A	11	15,8	20,8	5	9
1000714	6	M8x1	DIN 13-2	B	11	17,8	17,2	6,8	9
1000715	6	M10x1	DIN 13-2	A	11	20,3	20,8	5,9	13
1000375	6	G1/8	ISO 228-1	A	11	20,3	20,8	5,9	13
1000716	6	G1/4	ISO 228-1	A	11	24	21,5	7	13
1000718	8	G1/8	ISO 228-1	A	13	20,3	24	6	13
1000719	8	M6	DIN 13-1	A	13	19,5	23,5	5	13

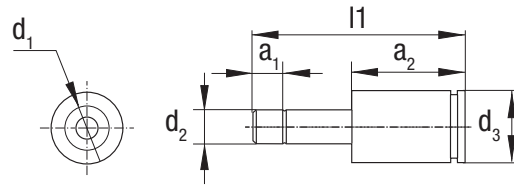
Schematische Darstellung FlexxCON Verbindungen und Reduzierungen

Schematic illustration FlexxCON connections and reductions

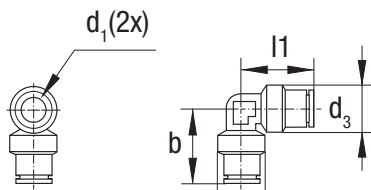
Typ A (gerade Ausführung)



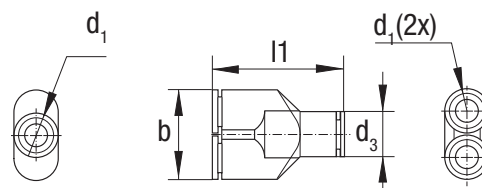
Typ B (reduzierte Ausführung)



Typ C (gewinkelte Ausführung)



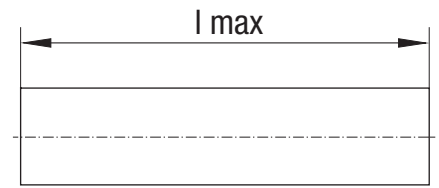
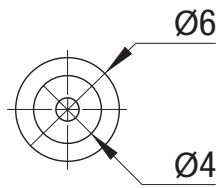
Typ D (Y-Ausführung)



■ Material: Messing / vernickelt *Material: brass / nickel plated*

Produktübersicht *Product overview*

Artikel-Nr. Order No.	Typ	d1	d2	d3	l1	a1	a2	b	
1000721	A	6	4	11	34	-	-	-	
1000159	A	6	6	11	34				
1000722	A	6	8	13	39				
1000433	B	4	6	9	30,5				5,1
1000723	B	8	6	13	38,5	11,6	20,5	-	
1000427	C	4	-	9	17,5	-	-		17,5
1000032	C	6	-	11	20,1				20,1
1000029	D	6	6	12	35,5				24,5
1000724	D	8	8	14	37,9			28,5	

Schläuche *Tubes*

- leer oder schmierstoffbefüllt
empty or lubricant filled
- verschiedene Längen und Durchmesser
different lengths and diameters
- max. Druck 90 bar (bei 20°)
max. pressure 90 bar (at 20°)

Produktübersicht (Schlauch leer) *Product overview (Tube empty)*

Artikel-Nr. <i>Order No.</i>	Beschreibung <i>Description</i>	d1	d2	l max.
1000725	Schlauch, leer, schwarz, Meterware * <i>Tube, empty, black, metre goods *</i>	4	2,5	25m
1000126		6	4	50m
1000726		8	5	50m

* Schmierstoffbefüllte Schläuche auf Anfrage.

Zubehör *accessory*

Artikel-Nr. <i>Order No.</i>	Beschreibung <i>Description</i>
1000727	Schlauchabschneider <i>Tubecutter</i>