

# NIDEC LUBRICATION

Automatische Schmiersysteme  
*Automatic lubricating systems*



## Das Unternehmen

### *The Company*

#### **Nidec Corporation**

Bei der **Nidec Gruppe** handelt es sich um ein global tätiges Unternehmen mit vielfältigen Unternehmensbereichen und dem Fokus auf Automatisierung. Umfangreiche Produktpaletten im Bereich der Motorentechnik und des Getriebebaus machen Nidec zu einem verlässlichen Partner für national und international tätige Firmen.

#### **Nidec Drive Technology Corporation**

Mit dem Hauptfokus auf die Entwicklung und Herstellung von Servogetrieben, ist die **Nidec Drive Technology Corporation** der optimale Partner im Bereich der Robotik und Automatisierungstechnik. Seit mehr als 75 Jahren steht das Unternehmen für Innovation und stetige Weiterentwicklung und ist heute, mit knapp 4.000 Mitarbeitern, einer der größten Hersteller von Getrieben weltweit.

#### **Nidec Graessner Austria GmbH**

Die Relevanz der **Antriebstechnik**, für die erfolgreiche Nutzung verschiedenster Anlagen, verlangt zunehmend nach spezialisierten Partnern, die neben hoher Fachexpertise, hoher Kapazität und professioneller Flexibilität auch den inneren Antrieb - die Motivation - besitzen, ihren Kunden optimale Produkte und Dienstleistungen zu bieten. Wir wollen Ihnen im komplexen Bereich der Antriebstechnik ein kompetenter Partner sein.

#### **Mitarbeiter & Umsatz**

Nidec beschäftigt weltweit **107.000 Mitarbeiter** und ist u.a. bei den bürstenlosen Gleichstrommotoren die globale Nummer eins. Mit einem **Umsatz von 14,2 Mrd Euro** gehört Nidec zu den absoluten „Big Playern“ in Asien und den USA. (Stand: 3/2023)

#### **Nidec Corporation**

*The Nidec Group is a globally active company with multiple divisions and a focus on automation. Extensive product ranges in the field of engine technology and gearbox construction make Nidec a reliable partner for nationally and internationally active companies.*

#### **Nidec Drive Technology Corporation**

*With its main focus on the development and manufacture of servo gearboxes, Nidec Drive Technology Corporation is the ideal partner in the field of robotics and automation technology. For more than 75 years, the company has stood for innovation and continuous development and today, with almost 4,000 employees, is one of the largest manufacturers of gearboxes in the world.*

#### **Nidec Graessner Austria GmbH**

*The relevance of drive technology, for the successful use of a wide variety of systems, increasingly demands specialised partners who, in addition to high technical expertise, high capacity and professional flexibility, also possess the inner drive - the motivation - to offer their customers the best possible products and services. We want to be your competent partner in the complex field of drive technology.*

ENTHUSIASM,  
TENACITY,  
PASSION,  
**NIDEC.**

**Nidec** 日本電産株式会社  
本社・中央開発技術研究所

## Inhaltsverzeichnis *Table of content*

Das Unternehmen <i>The company</i>	2
Allgemeines <i>General information</i>	4
FlexxPump1 ND <i>FlexxPump1 ND</i>	6
FlexxPump4 D <i>FlexxPump4 ND</i>	8
Verteilen <i>Distribute</i>	10
Auftragen <i>Application</i>	18
Verbindungen & Anschlüsse <i>Connections &amp; Fittings</i>	22
Schmierstoffe & Kartuschen <i>Lubricants &amp; Cartridges</i>	26

### Rechtlicher Hinweis

#### *Legal Note*

Bitte beachten Sie, dass alle enthaltenen Angaben ohne Gewähr erfolgen und nicht verbindlich sind. Es handelt sich um theoretisch berechnete Werte, die nur einen ersten Anhaltspunkt für eine überschlägige Einschätzung geben. Exakte, spezifische Anforderungen sind mit uns abzustimmen. Aufgeführte Angaben und Eigenschaften werden nur dann zum verbindlichen Vertragsinhalt, wenn dies schriftlich mit uns vereinbart wurde.

*Please note that all information contained is given without warranty and is not legally binding. It comprises theoretically calculated values that serve only as a starting point for a general estimate. Exact, specific specifications should be confirmed with us. Listed information and specifications only become contractually binding once such are agreed with us in writing.*

## Moderne Schmiersysteme für anspruchsvolle Anwendungen

Die richtige Menge Schmierstoff zum richtigen Zeitpunkt  
am richtigen Ort?

Wir empfehlen vorbeugende Instandhaltung durch

- **Automatische Schmierung**
- **Verteilung & Dosierung**
- **Effizientes Auftragen**
- **Überwachung**

Unser Focus liegt auf innovativen, automatischen  
Schmiersystemen mit Schmiergebern für Fett und Öl  
sowie auf Schmierzahnradern für industrielle  
Anwendungen.

In Zusammenarbeit mit unserem zertifizierten Partner,  
als Komplett- und Systemanbieter, konzentrieren wir  
uns in erster Linie auf Kleinmengenschmierung.

Wir bieten

- **FlexxPump Schmierstoffgeber**
- **Schmiersysteme**
- **Schmierstoffverteiler**
- **Applikatoren zur Zahnrad- und Ketten-  
schmierung**
- **passendes Zubehör**

## Modern lubrication systems for challenging applications

The right amount of lubricant in the right place at the  
right time?

We recommend preventive maintenance through

- **Automatic lubrication**
- **Distribution & Dosage**
- **Efficient application**
- **Monitoring**

Our focus is on lubrication systems with lubricators  
for grease and oil as well as on lubrication gears for  
industrial applications.

In cooperation with our certified partner, as a complete  
and system supplier, we focus primarily on small  
quantity lubrication.

We offer

- **FlexxPump lubricators**
- **Lubrication systems**
- **Lubricant distributors**
- **Applicators for gear and chain  
lubrication**
- **Suitable accessories**





Mehr als zwei Drittel der unvorhersehbaren Ausfälle von Wälzlagern sind schmierstoffbedingt.

Die Ausfälle werden hauptsächlich durch falsche Wahl des Schmiermittels, gealtertes Schmiermittel oder zu wenig bzw. zu viel Schmiermittel verursacht.

*More than two-thirds of unpredictable rolling bearing failures are lubricant-related.*

*The failures are mainly caused by wrong choice of lubricant, aged lubricant or too little or too much lubricant.*

## Vergleich Schmierungsarten *Comparison lubrication types*

Manuelle Schmierung <i>Manual lubrication</i>	Automatische Schmierung <i>Automatic lubrication</i>
<p>Mögliche Probleme:</p> <ul style="list-style-type: none"> <li>■ <b>Produktionsstopp</b>, die Anlage muss während der Wartungsdauer gestoppt werden <i>Production stop, the machine must be stopped during the maintenance period</i></li> <li>■ <b>Über- oder Mangelschmierung</b> durch verkehrte Wahl der Wartungszeiträume oder falsche Nachschmiermengen <i>Over- or insufficient lubrication due to incorrect choice of maintenance intervals or wrong relubrication quantities</i></li> <li>■ <b>Verwechslung des Schmierstoffes</b> <i>Confusion of the lubricant</i></li> <li>■ <b>Hohe Verschmutzungsgefahr</b> in den Schmierstellen <i>High risk of contamination in the lubrication points</i></li> </ul> <p><b>Wechseln und nutzen Sie die Vorteile der automatischen Schmierung.</b> <i>Change and take the benefits of automatic lubrication.</i></p>	<p>Unsere Schmiersysteme ermöglichen Ihnen die</p> <ul style="list-style-type: none"> <li>■ <b>zuverlässige Versorgung</b> Ihrer Schmierstellen <i>Reliable supply of your lubrication points</i></li> <li>■ <b>regelmäßige Förderung</b> der auf die Schmierstelle eingestellten optimalen Schmierstoffmenge <i>Regular delivery of the optimum quantity of lubricant adjusted to the lubrication point</i></li> <li>■ <b>automatische Schmierung</b> während des Betriebes <i>automatic lubrication during the operation</i></li> <li>■ <b>sichere und regelmäßige Wiederherstellung</b> der Fettgebrauchsdauer <i>Safe and regular restoration of the grease service life</i></li> <li>■ <b>geregelter Lauf der Maschinenelemente</b> unter optimalen Bedingungen <i>Controlled running of the machine elements under optimal conditions</i></li> </ul>



# FlexxPump1 ND

mit Schnittstelle für SPS-Steuerung  
*with interface for PLC control*

## Eigenschaften

- Betriebsmodus: Pulsmodus "PUL"
- SPS Anschluss durch M12 Stecker
- Fette bis NLGI Klasse 2  
Öle bis 30.000mm<sup>2</sup>/s
- Überwachung (Drucküberwachung,  
Leerstandsmeldung, ordnungsgemäßer Lauf,  
Fehlermeldungen)

## Features

- Operating mode: Pulse mode "PUL"
- PLC connection by M12 plug
- Greases up to NLGI class 2  
Oils up to 30.000mm<sup>2</sup>/s
- Monitoring (Pressure monitoring,  
Empty notification, Proper run, Error messages)

## Technik

- Spannung: +24 VDC
- Anschlussstecker: M 12x1 4-polig, A-Codierung
- Anzahl Auslässe: 4, einzeln ansteuerbar
- Anzahl Auslässe: 1
- Einsatztemperatur: min. - 20°C, max. +70°C
- Druckaufbau: 50 bar (725 psi)
- Schutzklasse: 54
- Volumen pro Förderhub: 0,15 cm<sup>3</sup>
- Füllmenge Kartuschen: 125ml, 250ml
- Auslassanschluss: außen M 16x1,5, innen M 10x1
- Einbaulage/Montage: stehend
- Gewicht: ca. 365g
- Abmessungen (BxHxT): 83 x 149 x 85mm



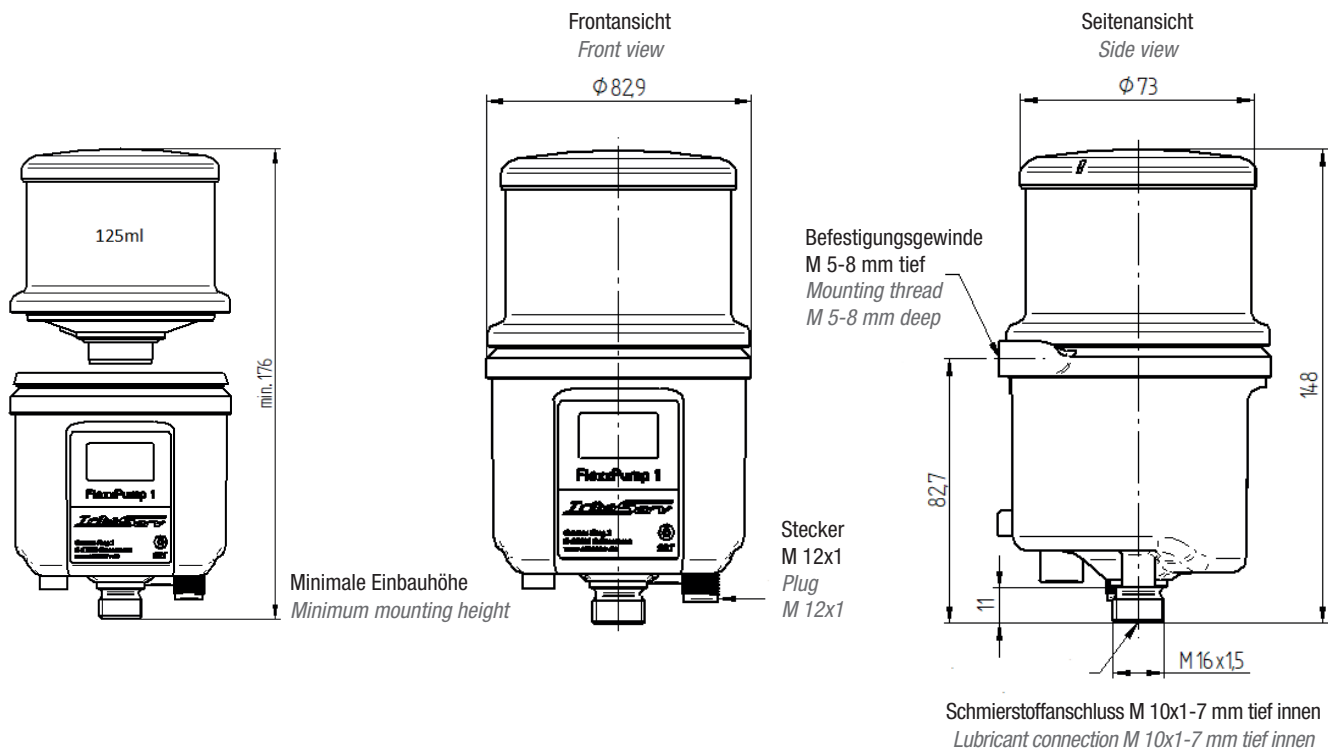
## Technics

- Power voltage: +24 VDC
- Connection plug: M 12x1 4-pole, A-Coding
- Number of outlets: 4, single controllable
- Number of outlets: 1
- Operating temperature: min. - 20°C, max. +70°C
- Max. pressure: 50 bar (725 psi)
- Protection class: 54
- Volume per stroke: 0,15 cm<sup>3</sup>
- Cartridge capacity: 125ml, 250ml
- Outlet connection: Outside M 16x1.5, inside M 10x1
- Mounting position/mounting: standing
- Weight: ca. 365g
- Dimensions (WxHxD): 83 x 149 x 85mm

Anwendungsbereiche *Areas of application*



Schematische Darstellung FlexxPump1 ND *Schematic illustration FlexxPump1 ND*



Produktübersicht *Product overview*

24VDC, SPS-Ansteuerung, drehbarer Winkelschlauchanschluss für 6 mm Schlauch, ohne Schmierstoffkartusche  
 24VDC, PLC controlling, rotatable angled tube connection for 6 mm tube, without lubricant cartridge

Artikel-Nr. Order No.	Typ Type	Pumpenkörper Pump bodies	Auslässe Outlets	Medium Medium	Kartuschengröße Cartridge size
1000643	FlexxPump1 N125	1	1	Fett	125ml
1000632	FlexxPump1 N250	1	1		250ml

# FlexxPump4 D

Pumpen 24V impuls gesteuert für Fett oder Öl  
*Pumps 24V pulse controlled for grease or oil*

## Eigenschaften

- SPS Anschluss durch M12 Stecker
- Heizung optional
- Fette bis NLGI Klasse 2  
 Öle: min Viskos. 15mm<sup>2</sup>/s (+ 40°C)  
 Öle: max Viskos. 1000mm<sup>2</sup>/s (+ 40°C)
- Überwachung (Drucküberwachung, Reservemeldung, Leerstandsmeldung, ordnungsgemäßer Lauf, Fehlermeldungen)

## Features

- PLC connection by M12 plug
- Heating optional
- Greases up to NLGI class 2  
 Oil: min viscos. 15mm<sup>2</sup>/s (+ 40°C)  
 Oil: max viscos. 1000mm<sup>2</sup>/s (+ 40°C)
- Monitoring (Pressure monitoring, Reserve message, Empty notification, Proper run, Error messages)

## Technik

- Spannung: +24 VDC
- Anzahl Auslässe: 4, einzeln ansteuerbar
- Einsatztemperatur:  
 Fett: min. - 20°C, max. +70°C  
 Öl: min. - 20°C, max. +60°C
- Druckaufbau: 70 bar (1015 psi)
- Schutzklasse: 54
- Volumen pro Förderhub/Verteilverhältnis: 0,15 cm<sup>3</sup>
- Füllmenge Kartuschen:  
 Fett: 400ml Standard, 250ml / Öl: 400ml
- Auslassanschluss: Steckverbinder für Schlauch 6 mm
- Einbaulage/Montage: beliebig
- Gewicht: ca. 1500g (ohne Kartusche)
- Abmessungen (BxHxD):  
 108 x 200 x 111mm (400ml Kartusche)  
 108 x 165 x 111mm (250ml Kartusche)



## Technics

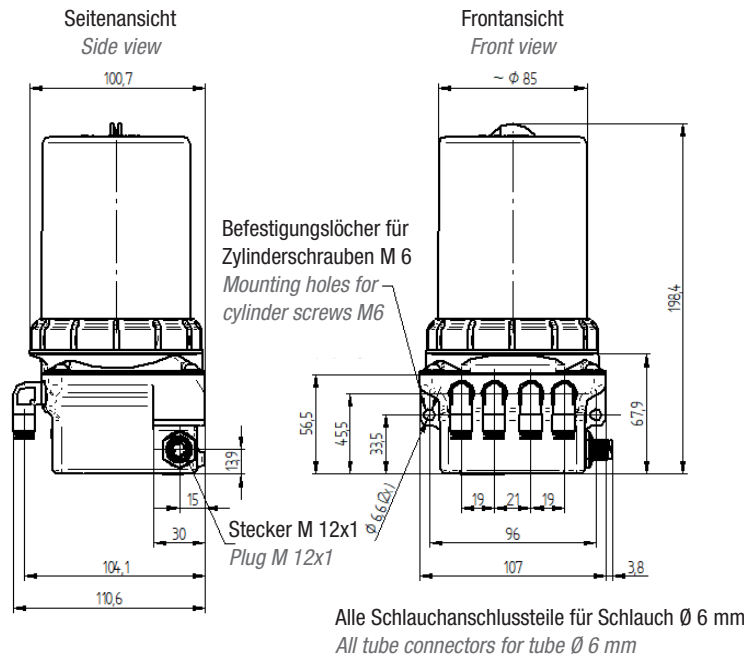
- Power voltage: +24 VDC
- Number of outlets: 4, single controllable
- Operating temperature:  
 Grease: min. - 20°C, max. +70°C  
 Oil: min. - 20°C, max. +60°C
- Max. pressure: 70 bar (1015 psi)
- Protection class: 54
- Volume per stroke/Distribution ratio: 0,15 cm<sup>3</sup>
- Cartridge capacity:  
 Grease: 400ml Standard, 250ml / Oil: 400ml
- Outlet connection: Connector for tube Ø 6 mm
- Mounting position/mounting: as required
- Weight: approx. 1500g (without cartridge)
- Dimensions (WxHxD):  
 108 x 200 x 111mm (400ml cartridge)  
 108 x 165 x 111mm (250ml cartridge)



Anwendungsbereiche *Areas of application*



Schematische Darstellung FlexxPump4 D Öl  
*Schematic illustration FlexxPump4 D Oil*



Produktübersicht *Product overview*

24VDC, SPS-Ansteuerung, drehbarer Winkelschlauchanschluss für 6 mm Schlauch, ohne Schmierstoffkartusche  
 24VDC, PLC controlling, rotatable angled tube connection for 6 mm tube, without lubricant cartridge

Artikel-Nr. <i>Order No.</i>	Typ <i>Type</i>	Pumpenkörper <i>Pump bodies</i>	Auslässe <i>Outlets</i>	Medium <i>Medium</i>	Kartuschengröße <i>Cartridge size</i>
1000751	FlexxPump4 D411	1	1	Fett <i>Grease</i>	400ml
1000221	FlexxPump4 D412	1	2		
1000173	FlexxPump4 D422	2	2		
1000339	FlexxPump4 D423	2	3		
1000220	FlexxPump4 D424	2	4		
1000634	FlexxPump4 D211	1	1	Fett <i>Grease</i>	250ml
1000746	FlexxPump4 D212	1	2		
1000635	FlexxPump4 D222	2	2		
1000582	FlexxPump4 D223	2	3		
1000636	FlexxPump4 D224	2	4	Öl (mit Öleinsatz, V 3.0) <i>Oil</i> (with oil application, V 3.0)	400ml
1000637	FlexxPump4 D411 OIL	1	1		
1000152	FlexxPump4 D412 OIL	1	2		
1000638	FlexxPump4 D422 OIL	2	2		
1000639	FlexxPump4 D423 OIL	2	3		
1000319	FlexxPump4 D424 OIL	2	4		

Verteilen Sie den Schmierstoff an die Schmierstellen so wie Sie es möchten und vor allem so viel wie Sie möchten. Mit unseren

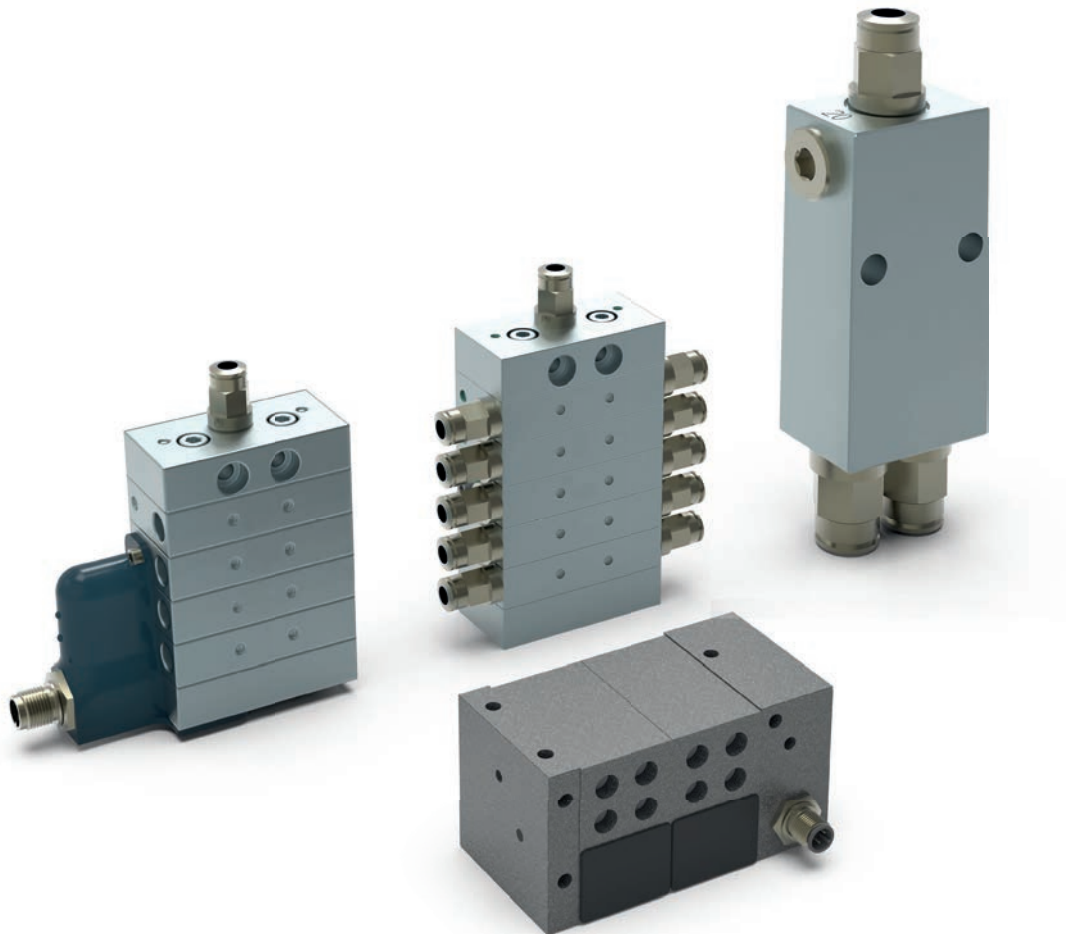
- Splittern
- Progressivverteilern
- elektromechanischen Verteilern

gelingt Ihnen eine gleichmäßige Versorgung Ihrer Schmierstellen.

*Distribute the lubricant to the lubrication points as you like and above all as much as you like. With our*

- *Splitters*
- *Progressive distributors*
- *electromechanical distributors*

*you succeed in supplying your lubrication points evenly.*



# Splitter - Durchflussverteiler *Flow distributor*

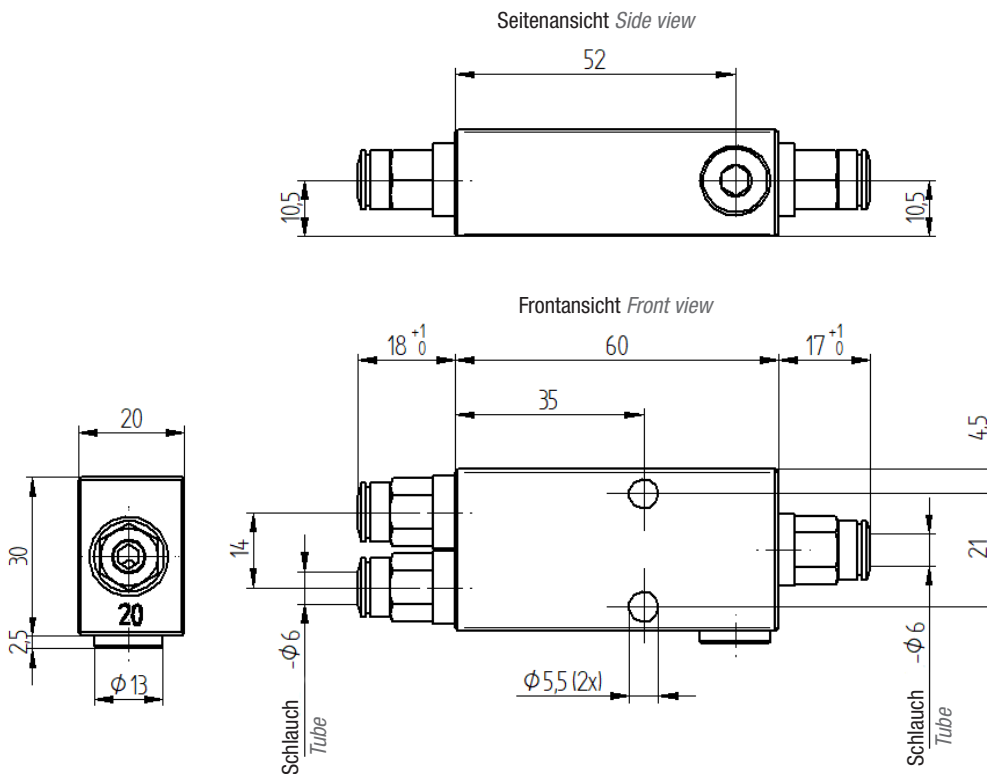
Kostengünstige und gleichmäßige Dosierung  
*Cost-effective and uniform dosing*

TriboServ Splitter sind Durchflussverteiler nach dem hydraulischen Drosselprinzip. Typische Anwendungen der Splitter liegen überall dort, wo sich die Gegen drücke der zu schmierenden Schmierstellen nicht wesentlich voneinander unterscheiden.

*TriboServ splitters are flow distributors based on the hydraulic throttle principle.*

*Typical applications of splitters are wherever the back pressures of the lubrication points to be lubricated do not differ significantly.*

Schematische Darstellung Splitter mit 2 Auslässen  
*Schematic illustration of a splitter with 2 outlets*



## Produktübersicht Splitter *Product overview*

Ein- und Ausgänge Ø6mm, vorbeölt mit H1  
*Inputs and Outlets Ø6mm, pre-oiled with H1*

Artikel-Nr. <i>Order No.</i>	Typ <i>Type</i>	Eingänge <i>Inputs</i>	Auslässe <i>Outlets</i>
1000223	FlexxSplit	1	4
1000144	FlexxSplit		3
1000224	FlexxSplit		2

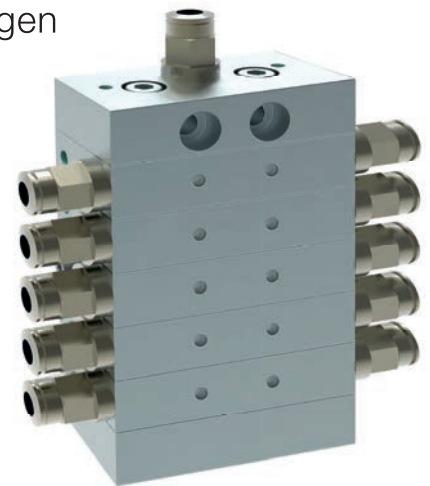
# FlexxPV - Progressivverteiler *Progressive distributor*

Universell einsetzbarer Progressivverteiler zur zuverlässigen Versorgung von bis zu 14 Schmierstellen.

*Universal usable progressive distributor for reliable supply of up to 14 lubrication points.*

Der von einer Schmierstoffpumpe geförderte Schmierstoff wird vom FlexxPV entsprechend der Anzahl der Auslässe in gleiche oder unterschiedliche Teilmengen aufgeteilt und zu den Schmierstellen befördert.

*The lubricant delivered by a lubricant pump is divided by the FlexxPV into equal or different partial quantities according to the number of outlets and conveyed to the lubrication points.*



## Eigenschaften

- Volumen pro Förderhub/Verteilverhältnis: 1:40 (Standard 1:1)
- RoHS Konformität: vorhanden
- Überwachung: nicht vorhanden
- Material: Scheiben aus korrosionsbeständigem Aluminium
- Basisöl: Fette bis NLGI-Klasse 2, Öle mit minimaler Viskosität ISO VG 68
- Auslassanschluss: M 10x1

## Technik

- Anzahl Auslässe: 2-14
- Einsatztemperatur: min. -20°C, max. +70°C
- max. Arbeitsdruck: 100 bar
- Volumen pro Förderhub/Verteilverhältnis: 25 mm<sup>3</sup>, 50 mm<sup>3</sup> (Standard) 100 mm<sup>3</sup>
- max. Eingangs-Volumenstrom: 200 cm<sup>3</sup>/min
- Länge Verbindungsleitung zum Einlass: 2m
- Einbaulage/Montage: beliebig

## Features

- Volume per delivery stroke/distribution ratio: 1:40 (standard 1:1)
- RoHS Conformity: available
- Monitoring: not available
- Material: Discs made of corrosion resistant aluminum
- Base oil: Greases up to NLGI class 2, Oils with minimum viscosity ISO VG 68
- Outlet connection: M 10x1

## Technics

- Number of outlets: 2-14
- Operating temperature: min. -20°C, max. +70°C
- max. pressure: 100 bar
- Volume per delivery stroke/Distribution ratio: 25 mm<sup>3</sup>, 50 mm<sup>3</sup> (standard) 100 mm<sup>3</sup>
- max. input volume flow: 200 cm<sup>3</sup>/min
- Length connecting line to inlet: 2m
- Mounting position/mounting: any

## Anwendungsbereiche *Areas of application*



Wälzlager  
*Rolling bearing*



Ketten  
*Chains*



Linearführungen  
*Linear guides*



Kugelgewindetriebe  
*Ball screws*

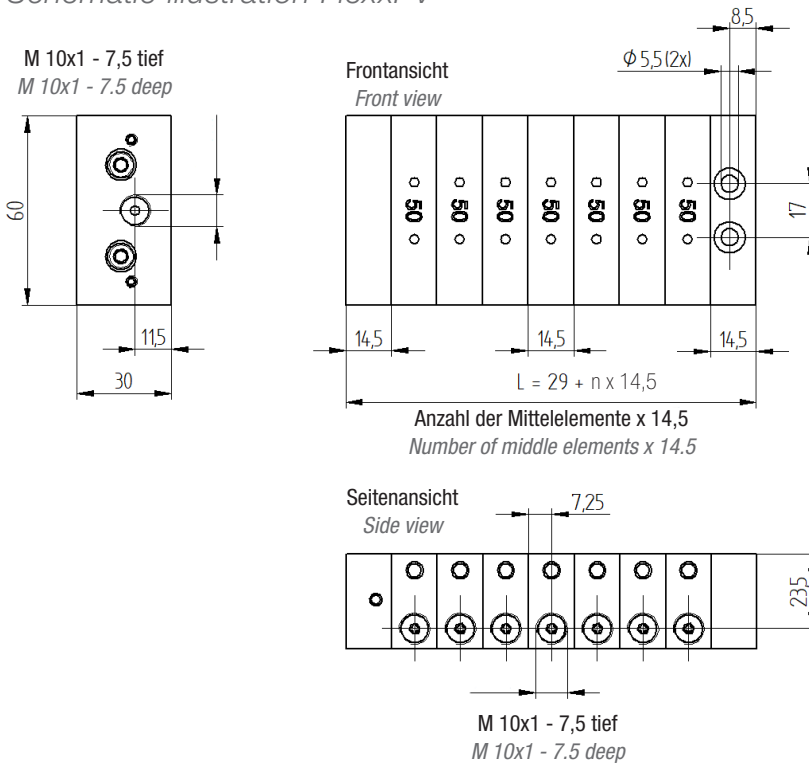


Verzahnungen  
*Gearings*



Gleitlager  
*Plain bearing*

Schematische Darstellung FlexxPV  
Schematic illustration FlexxPV



Sämtliche TSPV Verteiler sind als Zeichnung und 3D File verfügbar.  
All progressive distributors are available as drawing and 3D files.

Produktübersicht FlexxPV Verteiler Product overview FlexxPV Distributor

Inkl. Schlauchanschlusssteil, eingebaute Rückschlagventile, entlüftet mit H1 Schmierstoff, Ein- und Ausgänge Ø6mm, Kolbenhub 0,05  
Incl. tube connector, built-in non-return valve, vented with H1 lubrication, inputs Ø6mm, outputs Ø6mm, Piston stroke 0,05 ml

Artikel-Nr. Order No.	Typ Type	Auslässe Outlets	Seite Side	Füllmenge Filling volume
1000646	FlexxPV 2 50	2	beide both	50ml
1000647	FlexxPV 3 50 R	3	rechts right	
1000648	FlexxPV 3 50 L	3	links left	
1000649	FlexxPV 4 50 R	4	rechts right	
1000651	FlexxPV 5 50 R	5	rechts right	
1000652	FlexxPV 5 50 L	5	links left	
1000580	FlexxPV 6 50	6	beide both	
1000653	FlexxPV 7 50 R	7	beide both	
1000654	FlexxPV 7 50 L	7	links left	
1000655	FlexxPV 8 50	8	beide both	
1000656	FlexxPV 9 50 R	9	rechts right	
1000657	FlexxPV 9 50 L	9	links left	
1000658	FlexxPV 10	10	beide both	



# FlexxPVN - Progressivverteiler mit Überwachung

## *Progressive distributor with monitoring*

Ausgestattet mit einer integrierten Funktionsüberwachung  
*Equipped with integrated function monitoring*

Der FlexxPVN ermöglicht Ihnen die funktionelle Fernüberwachung der Nachschmierung an bis zu 14 Schmierstellen. Durch ein bei jedem Umlauf übergebenes Signal wird ein am Stecker abgreifbares auswertbares Rücksignal erzeugt.  
*The FlexxPVN allows you the functional remote monitoring of relubrication at up to 14 lubrication points. A signal transmitted at each circulation generates an evaluable return signal that can be tapped at the plug.*



### Eigenschaften

- Volumen pro Förderhub/Verteilverhältnis: 1:40 (Standard 1:1)
- RoHS Konformität: vorhanden
- Überwachung: vorhanden
- Material: Scheiben aus korrosionsbeständigem Aluminium
- Basisöl: Fette bis NLGI-Klasse 2, Öle mit minimaler Viskosität ISO VG 68
- Auslassanschluss: M 10x1

### Technik

- Spannung: +24 VDC
- Anschlussstecker: M 12x1 4-polig, A-Codierung
- Anzahl Auslässe: 1-14
- Einsatztemperatur: min. -20°C, max. +70°C
- max. Arbeitsdruck: 100 bar
- Schutzklasse: 54
- Volumen pro Förderhub/Verteilverhältnis: 25 mm<sup>3</sup>, 50 mm<sup>3</sup> (Standard) 100 mm<sup>3</sup>
- max. Eingangs-Volumenstrom: 200 cm<sup>3</sup>/min
- Länge Verbindungsleitung zum Einlass: 2m
- Einbaulage/Montage: beliebig

### Features

- Volume per delivery stroke/distribution ratio: 1:40 (standard 1:1)
- RoHS Conformity: available
- Monitoring: available
- Material: Discs made of corrosion resistant aluminum
- Base oil: Greases up to NLGI class 2, Oils with minimum viscosity ISO VG 68
- Outlet connection: M 10x1

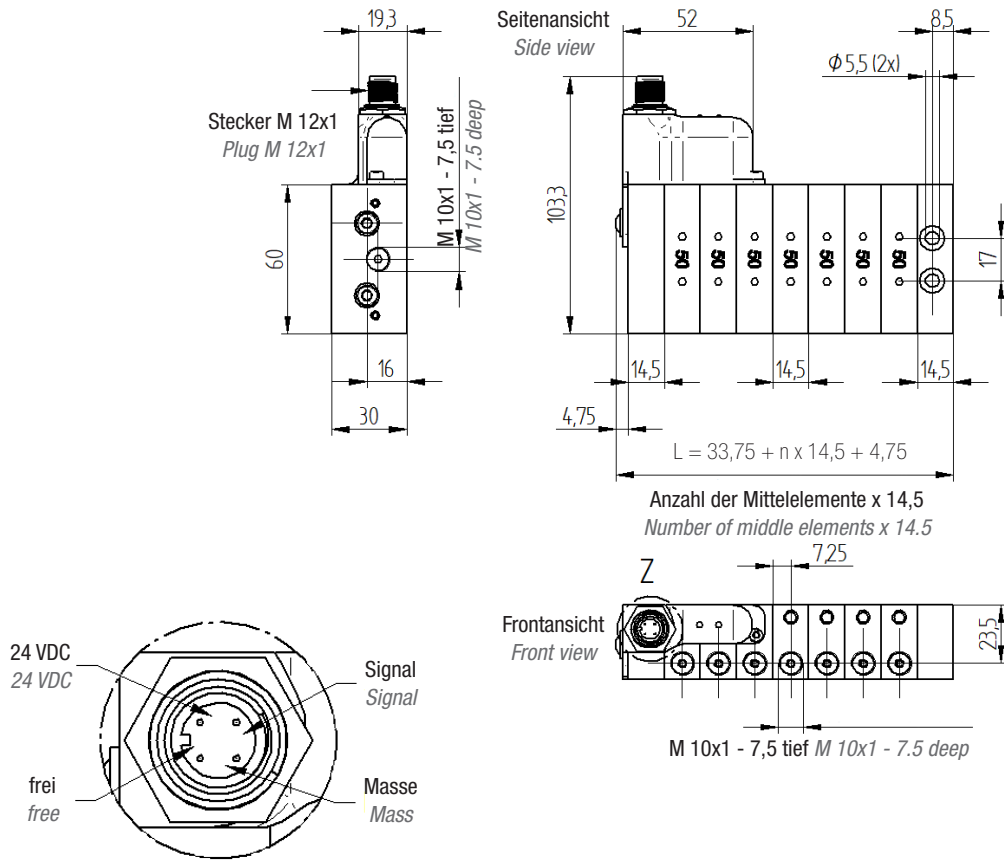
### Technics

- Voltage: +24 VDC
- Connecting plug: M 12x1 4-pole, A-coding
- Number of outlets: 1-14
- Operating temperature: min. -20°C, max. +70°C
- max. pressure: 100 bar
- Protection class: 54
- Volume per delivery stroke/Distribution ratio: 25 mm<sup>3</sup>, 50 mm<sup>3</sup> (standard) 100 mm<sup>3</sup>
- max. input volume flow: 200 cm<sup>3</sup>/min
- Length connecting line to the inlet: 2m
- Mounting position/mounting: any

### Anwendungsbereiche *Areas of application*



Schematische Darstellung FlexxPVN *Schematic illustration FlexxPVN*



Produktübersicht FlexxPVN Verteiler *Product overview FlexxPVN Distributor*

Inkl. Schlauchanschlusssteil, eingebaute Rückschlagventile, entlüftet mit H1 Schmierstoff, Ein- und Ausgänge Ø6mm, Kolbenhub 0,05  
*Incl. tube connector, built-in non-return valve, vented with H1 lubrication, inputs Ø6mm, outputs Ø6mm, Piston stroke 0,05 ml*

Artikel-Nr. <i>Order No.</i>	Typ <i>Type</i>	Auslässe <i>Outlets</i>	Seite <i>Side</i>	Füllmenge <i>Filling volume</i>
1000659	FlexxPVN 2 50	2	beide <i>both</i>	50ml
1000660	FlexxPVN 3 50 R	3	rechts <i>right</i>	
1000661	FlexxPVN 3 50 L	3	links <i>left</i>	
1000662	FlexxPVN 4 100 R	4	rechts <i>right</i>	100ml
1000663	FlexxPVN 4 100 L	4	links <i>left</i>	
1000664	FlexxPVN 5 50 R	5	rechts <i>right</i>	50ml
1000665	FlexxPVN 5 50 L	5	links <i>left</i>	
1000666	FlexxPVN 6 50	6	beide <i>both</i>	
1000667	FlexxPVN 7 50 R	7	rechts <i>right</i>	
1000668	FlexxPVN 7 50 L	7	links <i>left</i>	
1000669	FlexxPVN 8 50	8	beide <i>both</i>	
1000670	FlexxPVN 9 50 R	9	rechts <i>right</i>	
1000671	FlexxPVN 9 50 L	9	links <i>left</i>	
1000672	FlexxPVN 10 50	10	beide <i>both</i>	

# ESV- Elektromechanischer Verteiler

## *Electro-mechanical distributor*

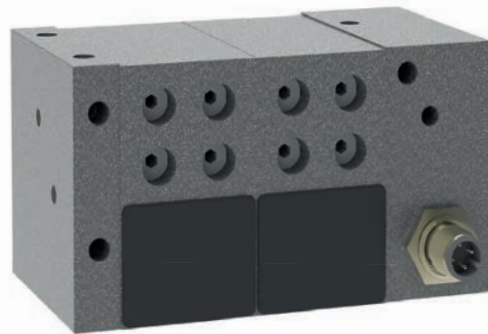
Der high-end Verteiler *The high-end distributor*

Der ESV Verteiler ist eine elektronisch gesteuerte und kontrollierte Ventilinsel für Fett und Öl.

Der elektro-mechanische Verteiler bietet Ihnen höchstmögliche Flexibilität bei der Verteilung des Schmierstoffes an die Schmierstellen.

*The ESV distributor is an electronically controlled and monitored valve terminal for grease and oil.*

*The electro-mechanical distributor offers you the highest possible flexibility in distributing the lubricant to the lubrication points.*



8-fach Verteiler

### Ihre Vorteile

- Einzelne Auslässe können unabhängig voneinander gesteuert werden.
- Universell einsetzbar zur Versorgung von 4, 8 oder 12 Schmierstellen.
- Dosiermengen können völlig frei von der Elektronik gesteuert werden und sind flexibel veränderbar
- Geeignet für den Einsatz mit Schmierstoffpumpen der FlexxPump Baureihe

### Your benefits

- Individual outlets can be controlled independently of each other.
- Universally applicable for the supply of 4, 8 or 12 lubrication points.
- Dosing quantities can be controlled completely freely by the electronics and can be changed flexibly
- Ideal for use with lubricant pumps of the Flexx Pump series

### Eigenschaften

- Anzahl Auslässe: 1-12
- RoHS Konformität: Ja
- Überwachung: vorhanden
- Einbaulage, Montage: Bohrungen f. M5 Zylinderschrauben, ISO 4762/DIN 912
- Material: Gehäuse aus korrosionsbeständigem Aluminium
- Basisöl: Fette bis NLGI-Klasse 3  
Öle bis 30.000 cSt (+40 °C)
- Auslassanschluss: M 10x1  
Schmierstoffeinlass: Gewinde M 6

### Features

- Number of outlets: 1-12
- RoHS Conformity: Yes
- Monitoring: available
- Mounting position/mounting: Holes f. M5 cylinder screws, ISO 4762/DIN 91
- Material: Housing made of corrosion resistant aluminum
- Greases up to NLGI class 3  
Oils up to 30,000 cSt (+40 °C)
- Outlet connection: M 10x1  
Lubricant inlet: thread M 6

### Technik

- Spannung: +24 VDC +/-10%
- Anschlussstecker: M 12x1 4-polig
- Einsatztemperatur: min. -20°C, max. +70°C
- Druckaufbau: 200 bar
- Schutzklasse: 54
- Volumen pro Förderhub/Verteilverhältnis: 60 cm<sup>3</sup>/min
- Gewicht: 1470 g
- Abmessungen: B x H x T: 115 x 83 x 62 mm
- Einbaulage/Montage: beliebig

### Technics

- Voltage: +24 VDC +/-10%
- Connecting plug: M 12x1 4-pole
- Operating temperature: min. -20°C, max. +70°C
- Pressure build-up: 200 bar
- Protection class: 54
- Volume per delivery stroke/Distribution ratio: 60 cm<sup>3</sup>/min
- Weight: 1470 g
- Dimensions: W x H x D: 115 x 83 x 62 mm
- Mounting position/mounting: any

Anwendungsbereiche *Areas of application*

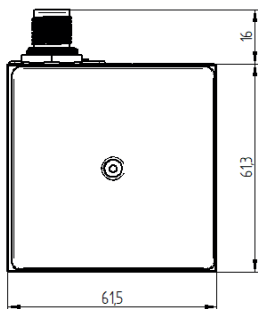


Die Spannungsversorgung und Ansteuerung der im ESV eingebauten Elektronik können von einer SPS aus erfolgen. Die Kommunikation zwischen dem ESV und der SPS erfolgt mit einem sehr einfach programmierbaren Befehls- und Antwortprotokoll.

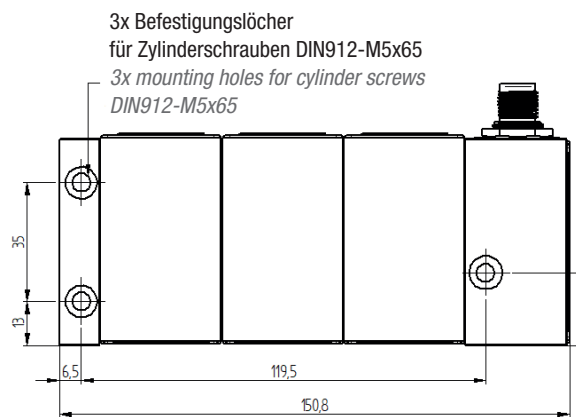
*The voltage supply and control of the electronics installed in the ESV can be carried out from a PLC. The communication between the ESV and the PLC is done with a very easy programmable command and response protocol.*

Schematische Darstellung FlexxESV *Schematic illustration FlexxESV*

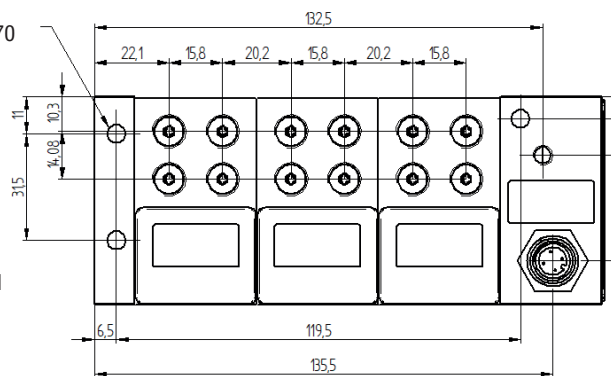
Seitenansicht *Side view*



Frontansicht *Front view*



3x Befestigungslöcher für Zylinderschrauben DIN912-M5x70  
*3x mounting holes for cylinder screws DIN912-M5x70*



Produktübersicht FlexxESV *Product overview FlexxESV*

Artikel-Nr. <i>Order No.</i>	Typ <i>Type</i>	Details <i>Details</i>
1000673	FlexxESV 12	bis 12 Anschlüsse, M8x1 <i>up to 12 connections, M8x1</i>
1000674	FlexxESV 8	bis 8 Anschlüsse <i>up to 8 connenctions, M8x1</i>
1000675	FlexxESV 4	bis zu 4 Anschlüsse <i>up to 4 connenctions, M8x1</i>

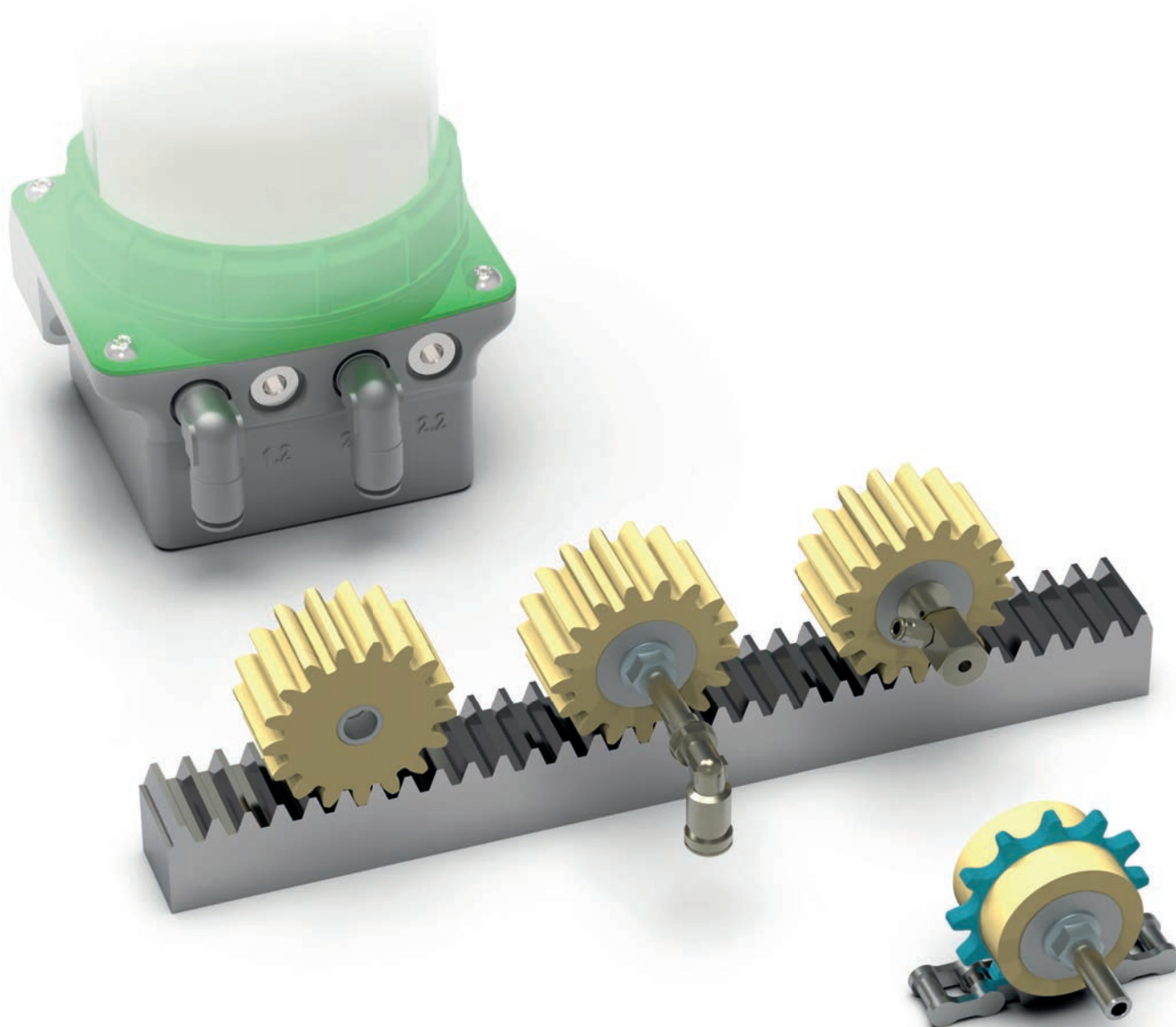
Unsere PU-Schmierzahnräder sind stets aus mehreren Segmenten zusammengesetzt und bestehen aus offenzelligem Polyurethan-Schaum. Das spezifische Schaummaterial gewährleistet eine lange Lebensdauer. Der Schmierstoff wird von dem Werkstoff gespeichert und gibt ihn in kleinen Dosiermengen ab inklusive automatischer Nachschmierung.

- offenzelliger PU-Schaum
- Hülse aus Stahl
- Verzahnung nach DIN 867

*Our PU lubrication gears are always composed of several segments and are made of open-cell polyurethane foam.*

*The special foam material ensures a long service life. The lubricant is stored by the material and releases it in small dosing quantities including an automatic relubrication.*

- open cell PU foam
- Steel sleeve
- Gear teeth according to DIN 867





# FlexxGear

## FlexxGear Schmierzahnrad Applikator für Zahnstange und Ritzel *FlexxGear lubricating gear Applicator for rack and pinion*

Baugrößen von Modul 1,5 bis Modul 30, geradverzahnt, schräg rechts- oder schräg linksverzahnt, mit oder ohne Achse – die Produktvielfalt der TriboServ FlexxGear Schmierzahnräder bietet für jede Verzahnung die richtige Lösung.

### Modularer Aufbau

Die Schmierzahnräder sind aus profilierten Segmentscheiben (Spezial-Polymer-Schaum, Temperaturbereich -40° bis +120 °C) aufgebaut.

### Speicherfunktion

Auf Grund der offenzelligen Struktur des Polymer-Schaumes sind die Schmierzahnräder in der Lage, den Schmierstoff zu speichern.

### Schmierstoffzufuhr über Kanäle

Über die Achsen zugeführter Schmierstoff wird durch Kanäle zwischen den Segmenten radial nach außen, zu Zahngrund und Zahnflanken der Schmierzahnräder weitergeleitet und in kleinen, wohldosierten Mengen abgegeben.

*Sizes from module 1.5 to module 30, straight-toothed, helical right-toothed or helical left-toothed, with or without axis - the product variety of TriboServ FlexxGear lubrication gears offers the right solution for every toothing.*

### Modular construction

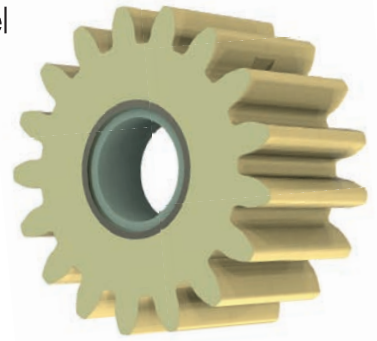
*The lubrication gears are constructed from profiled segmental discs (special polymer foam, temperature range -40° to +120°C).*

### Storage function

*Due to the open-cell structure of the polymer foam, the lubrication gears are able to store the lubricant.*

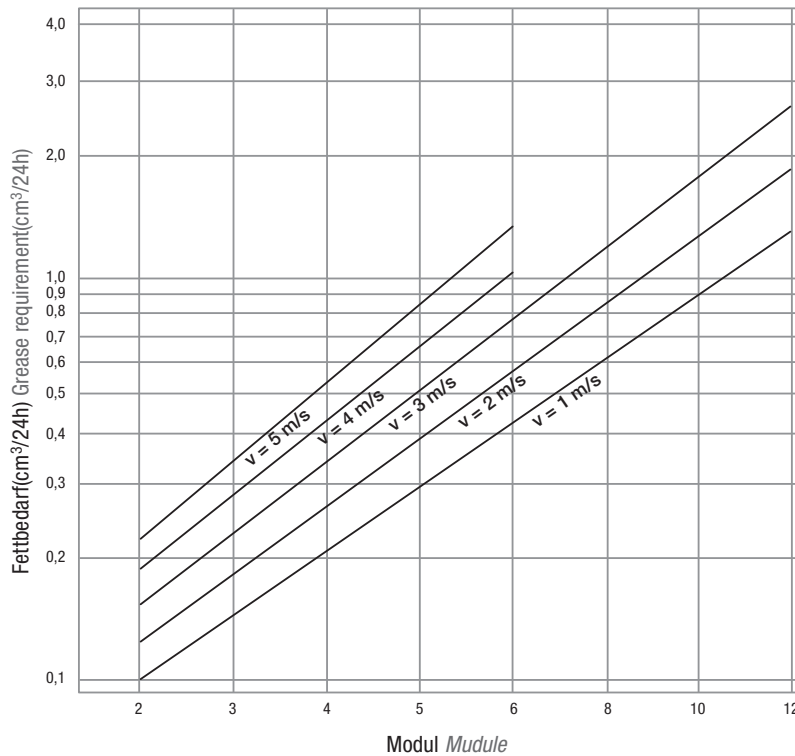
### Lubricant supply via channels

*Lubricant supplied via the axles is passed radially outward through channels between the segments, to the tooth root and tooth flanks of the lubricating gears, and delivered in small, well-dosed quantities.*

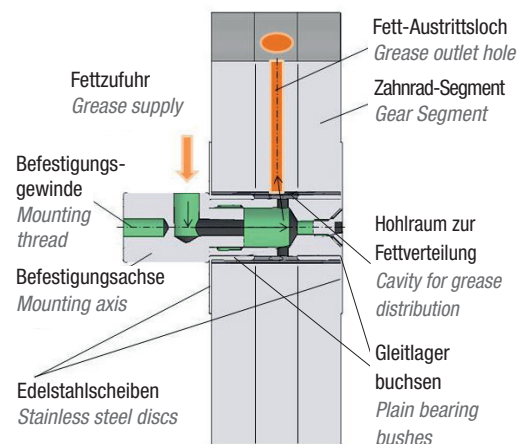


## Fettbedarf bei Schmierung mit PU-Schmierzahnradern

### Grease requirement for lubrication with PU lubrication gears

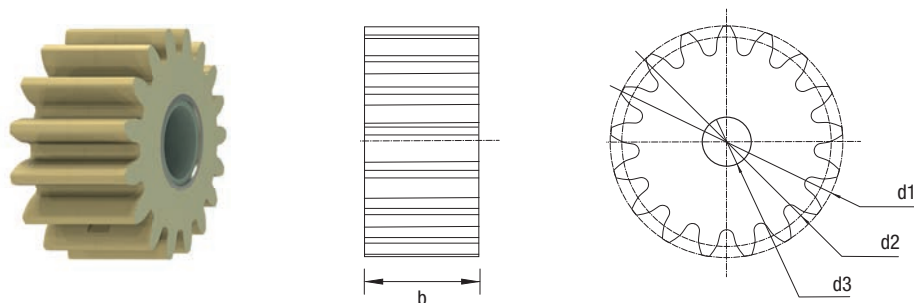


### PU-Schmierzahnrad, segmentiert *PU lubrication gear, segmented*



# PU-Schmierzahnräder *PU lubrication gears*

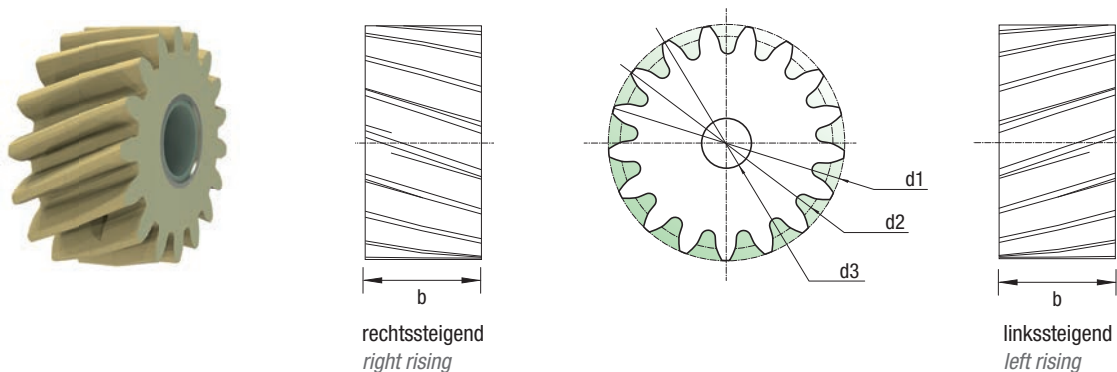
Schematische Darstellung FlexxGear PU-Schmierzahnräder geradverzahnt  
*Schematic illustration FlexxGear PU lubrication gears straight toothed*



Produktübersicht *Product overview*

Artikel-Nr. Flanken gerade	Order No. flanks straight	Modul Module	z	b	d1	d2	d3
1000247		1,5	24	15	39	36	12
1000325		2	17	20	38	34	12
1000251		3	17	30	57	54	12
1000178		4	17	40	76	68	12
1000243		5	17	50	95	85	20
1000249		6	17	60	114	102	20
1000253		8	17	80	152	136	20
1000262		10	17	100	190	170	20
1000677		12	8	120	120	96	20

Schematische Darstellung FlexxGear PU-Schmierzahnräder schrägverzahnt  
*Schematic illustration FlexxgearPU lubrication gears right & left rising*

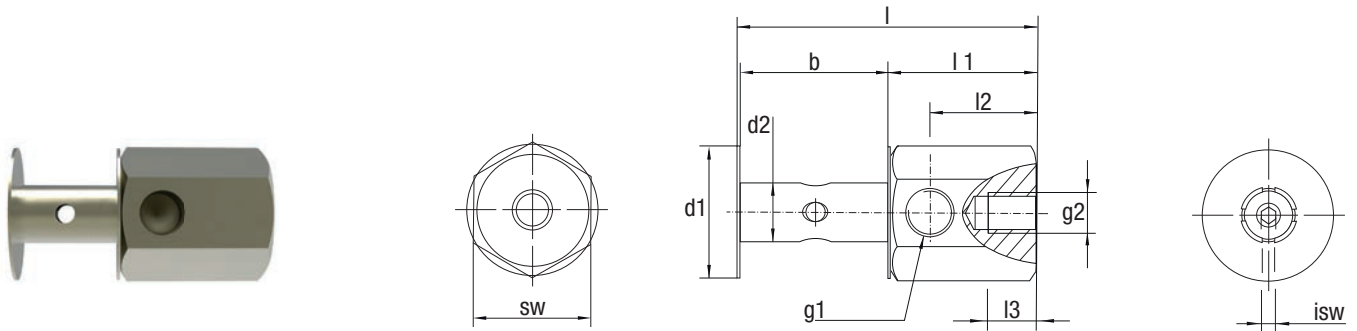


Produktübersicht *Product overview*

Artikel-Nr. Flanken rechts	Order No. flanks links	Modul Module	z	b	d1	d2	d3
1000678	1000682	1,5	24	15	41,2	38,2	12
1000180	1000333	2	17	20	40,1	36,1	12
1000165	1000255	3	17	30	60,1	54,1	12
1000179	1000245	4	17	40	80,2	72,2	12
1000254	1000246	5	17	50	100,2	90,2	20
1000244	1000256	6	17	60	120,2	108,2	20
1000679	1000683	8	17	80	160,3	144,3	20
1000680	1000684	10	17	100	200,4	180,4	20
1000681	1000685	12	8	120	125,9	101,9	20

# Befestigungsachsen *Mounting axes*

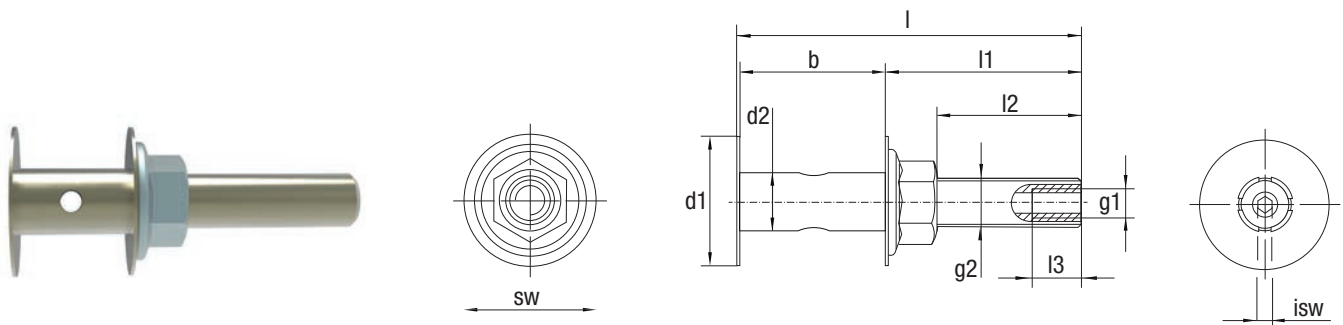
Schematische Darstellung FlexxAxis radiale Schmierstoffzuführung (gewinkelt)  
*Schematic illustration FlexxAxis radial lubricant feed (angled)*



Produktübersicht *Product overview*

Artikel-Nr. Order No.	Modul Module	b	l	l1	l2	d1	d2	g1	g2	l3	sw	isw
1000687	1,5	15,2	46,4	30,6	22	27	12	G1/8x10mm tief deep	M8	10	24	3
1000688	2	20,2	51,4	30,6	22	27	12	G1/8x10mm tief deep	M8	10	24	3
1000456	3	30,2	61,4	30,6	22	27	12	G1/8x10mm tief deep	M8	10	24	3
1000241	4	40,2	71,4	30,6	22	27	12	G1/8x10mm tief deep	M8	10	24	3
1000242	5	50,2	81,4	30,6	22	60	20	G1/8x10mm tief deep	M8	10	24	4
1000240	6	60,2	91,4	30,6	22	60	20	G1/8x10mm tief deep	M8	10	24	4
1000691	8	80,2	111,4	30,6	22	60	20	G1/8x10mm tief deep	M8	10	24	4
1000692	10	100,2	131,4	30,6	22	100	20	G1/8x10mm tief deep	M8	10	24	4
1000693	12	120,2	151,4	30,6	22	100	20	G1/8x10mm tief deep	M8	10	24	4

Schematische Darstellung FlexxAxis axiale Schmierstoffzuführung (gerade)  
*Schematic illustration FlexxAxis axial lubricant feed (straight)*

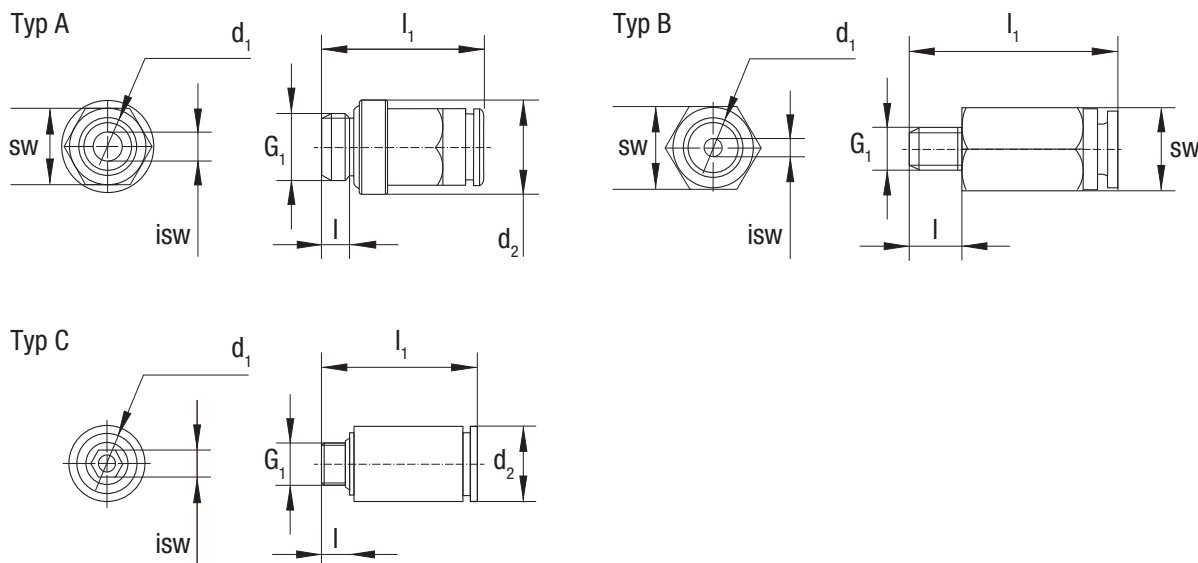


Produktübersicht *Product overview*

Artikel-Nr. Order No.	Modul Module	b	l	l1	l2	d1	d2	g1	g2	l3	sw	isw
1000604	1,5	15,2	60,4	44,6	34,0	27	12	M6	M10	10	15	3
1000331	2	20,2	61,2	40,4	29,8	27	12	M6	M10	10	15	3
1000232	3	30,2	71,2	40,4	29,8	27	12	M6	M10	10	15	3
1000176	4	40,2	81,2	40,4	29,8	27	12	M6	M10	10	15	3
1000177	5	50,2	116,4	65,5	48,9	60	20	G1/8	M16	10	24	4
1000233	6	60,2	126,4	65,5	48,9	60	20	G1/8	M16	10	24	4
1000234	8	80,2	146,4	65,5	48,9	60	20	G1/8	M16	10	24	4
1000235	10	100,2	166,4	65,5	48,9	100	20	G1/8	M16	10	24	4
1000239	12	120,2	186,4	65,5	48,9	100	20	G1/8	M16	10	24	4

# Schlauchanschlusstücke *Tube Connectors*

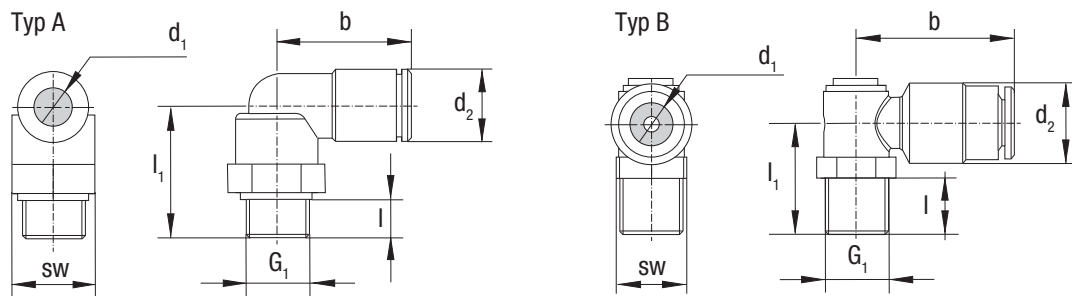
Schematische Darstellung FlexxSAT Schlauchanschlussstück, gerade  
*Schematic illustration FlexxSAT tube connector, straight*



## Produktübersicht *Product overview*

Artikel-Nr. <i>Order No.</i>	d1	G1		Typ	d2	l1	l	sw	isw
1000696	4	M3	DIN 13-1	C	9	21,3	5	-	1,5
1000697	4	M5	DIN 13-1	C	9	20,5	4		2,5
1000698	4	M6x0,75	DIN 13-2	C	9	23,5	5		2,5
1000030	4	M6	DIN 13-1	C	9	23,5	7		2,5
1000699	4	G1/8	ISO 228-1	A	13,5	24	5	9	2,5
1000700	6	M5	DIN 13-1	C	11	22,5	4	-	2,5
1000701	6	M6x0,75	DIN 13-2	C	11	22,5	5		2,5
1000702	6	M6	DIN 13-1	C	11	22,5	4		2,5
1000703	6	M8x1 keg.	DIN 158-1	B	11	25,8	8	11	4
1000359	6	M10x1	DIN 13-3	A	13,5	24	6		4
1000704	6	G1/8	ISO 228-1	A	13,5	24	5		4
1000705	6	G1/4	ISO 228-1	A	17	24	8		4
1000706	8	M10x1	DIN 13-2	A	13	26,5	6	13	5
1000707	8	G1/8	ISO 228-1	A	11	26,5	6		5
1000708	8	G1/4	ISO 228-1	A	17	23,5	6,5		6

Schematische Darstellung FlexxSAT Schlauchanschlussstück, gewinkelt  
*Schematic illustration FlexxSAT tube connector, angled*



Produktübersicht *Product overview*

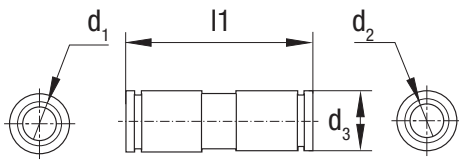
Artikel-Nr. Order No.	d1	G1		Typ	d2	l1	b	l	sw
1000710	4	M3	DIN 13-1	A	9,1	16	18,2	5	6
1000720	4	M5	DIN 13-1	A	9	14,8	18	4	9
1000709	4	M6x0,75	DIN 13-2	A	9	15,8	18	5	9
1000031	4	M6	DIN 13-1	A	9	15,8	17,2	5	9
1000711	4	G1/8	ISO 228-1	A	9	14,8	20	5,9	13
1000712	6	M5	DIN 13-1	A	11	14,8	21	4	9
1000018	6	M6	DIN 13-1	A	11	15,5	20,5	5	9
1000713	6	M6x0,75	DIN 13-2	A	11	15,8	20,8	5	9
1000714	6	M8x1	DIN 13-2	B	11	17,8	17,2	6,8	9
1000715	6	M10x1	DIN 13-2	A	11	20,3	20,8	5,9	13
1000375	6	G1/8	ISO 228-1	A	11	20,3	20,8	5,9	13
1000716	6	G1/4	ISO 228-1	A	11	24	21,5	7	13
1000718	8	G1/8	ISO 228-1	A	13	20,3	24	6	13
1000719	8	M6	DIN 13-1	A	13	19,5	23,5	5	13



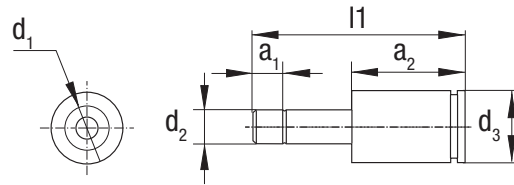
## Schematische Darstellung FlexxCON Verbindungen und Reduzierungen

Schematic illustration FlexxCON connections and reductions

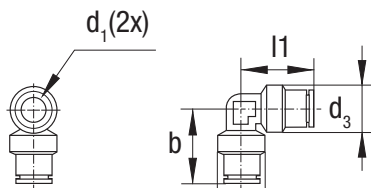
Typ A (gerade Ausführung)



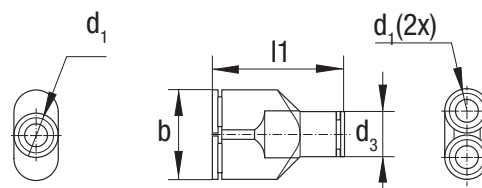
Typ B (reduzierte Ausführung)



Typ C (gewinkelte Ausführung)



Typ D (Y-Ausführung)

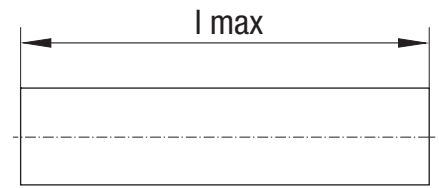
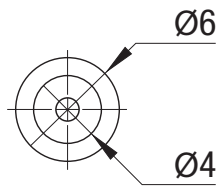


■ Material: Messing / vernickelt *Material: brass / nickel plated*

Produktübersicht *Product overview*

Artikel-Nr. Order No.	Typ	d1	d2	d3	l1	a1	a2	b	
1000721	A	6	4	11	34	-	-	-	
1000159	A	6	6	11	34				
1000722	A	6	8	13	39				
1000433	B	4	6	9	30,5				5,1
1000723	B	8	6	13	38,5	11,6	20,5	-	
1000427	C	4	-	9	17,5	-	-		17,5
1000032	C	6	-	11	20,1				20,1
1000029	D	6	6	12	35,5				24,5
1000724	D	8	8	14	37,9			28,5	

# Schläuche *Tubes*



- leer oder schmierstoffbefüllt  
*empty or lubricant filled*
- verschiedene Längen und Durchmesser  
*different lengths and diameters*
- max. Druck 90 bar (bei 20°)  
*max. pressure 90 bar (at 20°)*

## Produktübersicht (Schlauch leer) *Product overview (Tube empty)*

Artikel-Nr. <i>Order No.</i>	Beschreibung <i>Description</i>	d1	d2	l max.
1000725	Schlauch, leer, schwarz, Meterware * <i>Tube, empty, black, metre goods *</i>	4	2,5	25m
1000126		6	4	50m
1000726		8	5	50m

\* Schmierstoffbefüllte Schläuche auf Anfrage.



## Zubehör *accessory*

Artikel-Nr. <i>Order No.</i>	Beschreibung <i>Description</i>
1000727	Schlauchabschneider <i>Tubecutter</i>

Wir bieten eine große Auswahl an Schmierfetten und -ölen sowie die dazugehörigen, austauschbaren Kartuschen in unterschiedlichsten Größen. Das Standardprogramm umfasst Schmierstoffe, die in jeder Anwendung einsetzbar sind - ganz nach Ihren Bedürfnissen.

Eine Abfüllung kundenspezifischer Schmierstoffe ist möglich. Sprechen Sie uns einfach an.

*We offer a wide range of lubricating greases and oils as well as the corresponding replaceable cartridges in a wide range of sizes.*

*The standard program includes lubricants that can be used in any application - according to your needs.*

*A filling of customer-specific lubricants is possible. Please feel free to contact us.*



# Öle und Fette für die FlexxPump

## Oils and greases for the FlexxPump

### Produktübersicht Schmierfette *Product overview lubricating greases*

Art.-Nr. Order No.	Pump Pump	Füllm. Volume	Product Product	Eigenschaften Features	Anwendung Application	DIN DIN	Verdicker Thickener	Basisöl Base oil	Dyn. Visk. Dyn. visc.
1000728	FP1	125	TSG U2	Wasserbeständiges Hochleistungsfett, guter Verschleiß- und Korrosionsschutz Features Water resistant high performance grease, good wear and corrosion protection features	Linearlager: Kugelgewindetriebe, Wälzlager: Lineartechnik, Automatisierung und Robotik Linear bearings: ball screws, rolling bearings, linear technology: automation and robotics	KP2K-20	Lithium (spezial)-Seife Lithium (special) soap	Mineralöl Mineral oil	100
1000729		250							
1000156	FP4	250							
1000352		400							
1000730	FP1	125	TSG FG2	H1-Zulassung, sehr guter Korrosionsschutz H1 approval, very good corrosion protection	Wälzlager: Gleitlager und Führungen in Lebensmittelindustrie Rolling bearings: Plain bearings and guides in food industry	KP2R-25	Calciumsulfonat-Komplexverdicker Calcium sulfonate complex thickener	Medizin-Weißöl Medical white oil	100
1000731		250							
1000732	FP4	250							
1000733		400							

### Produktübersicht Schmieröle *Product overview lubricating oils*

Art.-Nr. Order No.	Pump Pump	Füllm. Volume	Product Product	Eigenschaften Features	Anwendung Application	Basisöl Base oil	Dyn. Visk. Dyn. visc.
1000734	FP1	125	TSO C150	Universal-Kettenöl, H1-Zulassung Universal chain oil, H1 approval	Ketten, Führungen Chains, guides	Syntheseöl (PAO) Synthetic oil (PAO)	150
1000735		250					
1000736	FP4	250					
1000737		400					
1000738	FP1	125	TSO C4000	Hohe Haftkraft, gutes Kriechvermögen, H1-Zulassung High adhesion, good creeping properties, H1 approval	Ketten, Verzahnungen, Führungen Chains, gears, guides	Syntheseöl-Mischung (PAO/Ester) Synthetic oil blend (PAO/ester)	4000
1000739		250					
1000740	FP4	250					
1000294		400					

### Austauschbare Kartuschen für alle Schmierstoffgeber: Kartuschengrößen *Exchangeable cartridges for all lubricators: Cartridge sizes*

#### FlexxPump1 ND:

125ml und 250ml, befüllt mit Fett oder Öl

#### FlexxPump4:

250ml und 400ml, befüllt mit Fett oder Öl

Die einteiligen Öl- und Fettkartuschen werden bei allen automatischen Schmierstoffgebern der Serie FlexxPump1 und FlexxPump4 eingesetzt.

Mit einfacher Plug-and-Play-Lösung werden die Kartuschen schnell und sicher ausgetauscht.

#### FlexxPump1 ND:

125ml und 250ml, filled with grease or oil.

#### FlexxPump4:

250ml und 400ml, filled with grease or oil.

The one-piece oil and grease cartridges are used with all FlexxPump1 and FlexxPump4 series automatic lubricators.

With simple plug-and-play solution, the cartridges are quickly and safely replaced.



## Nidec Graessner Austria GmbH

---



Nidec Graessner Austria GmbH  
Hirschstettner Straße 19/O/B0103  
1220 Wien  
Austria

Tel.: +43 (0)1 699 24 30-0  
Fax: +43 (0)1 699 24 30-20  
info@nidec.at  
www.nidec.at