

Verteilen Sie den Schmierstoff an die Schmierstellen so wie Sie es möchten und vor allem so viel wie Sie möchten. Mit unseren

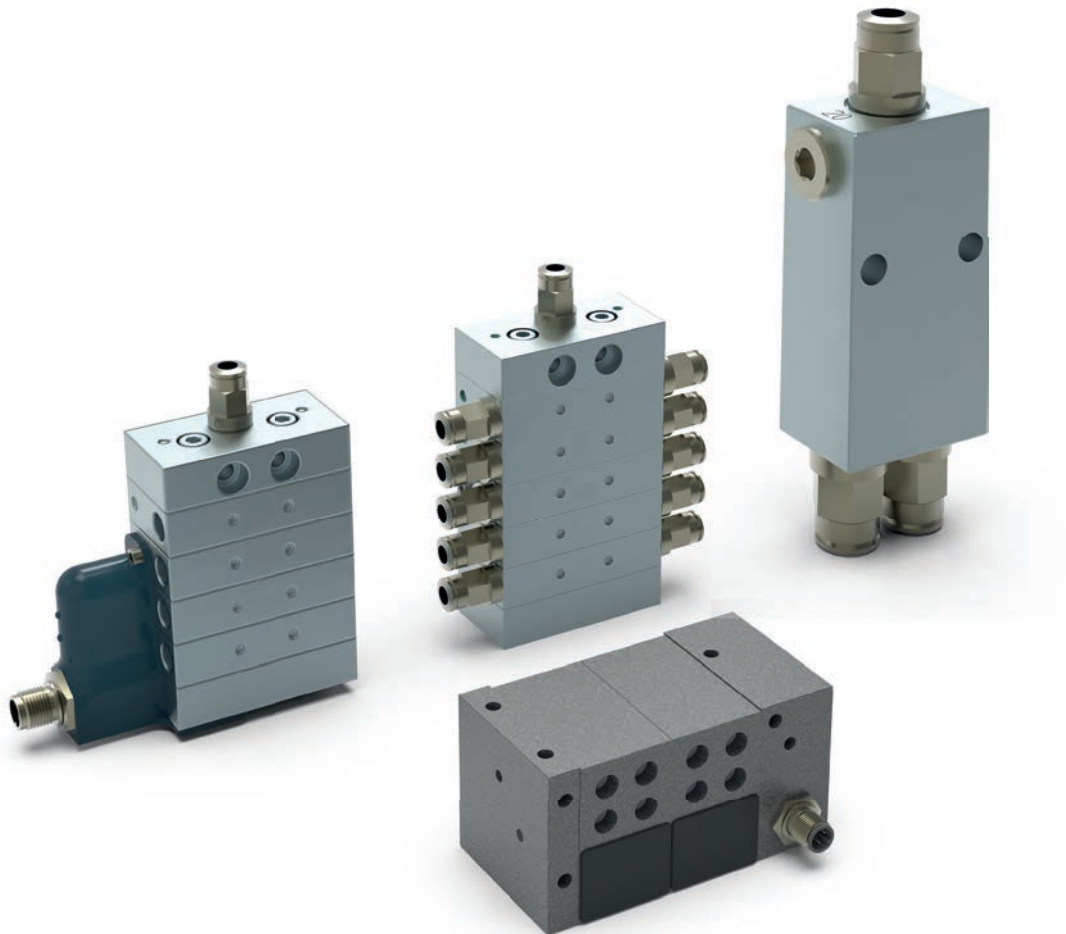
- Splittern
- Progressivverteilern
- elektromechanischen Verteilern

gelingt Ihnen eine gleichmäßige Versorgung Ihrer Schmierstellen.

Distribute the lubricant to the lubrication points as you like and above all as much as you like. With our

- *Splitters*
- *Progressive distributors*
- *electromechanical distributors*

you succeed in supplying your lubrication points evenly.



Splitter - Durchflussverteiler *Flow distributor*

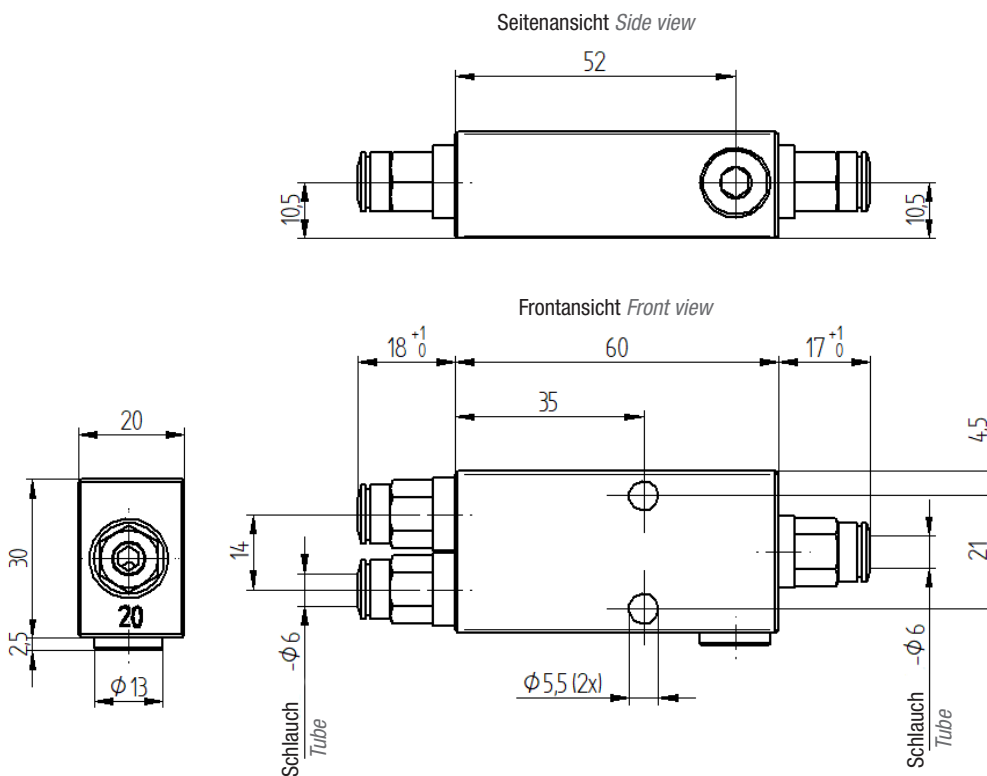
Kostengünstige und gleichmäßige Dosierung
Cost-effective and uniform dosing

TriboServ Splitter sind Durchflussverteiler nach dem hydraulischen Drosselprinzip. Typische Anwendungen der Splitter liegen überall dort, wo sich die Gegen drücke der zu schmierenden Schmierstellen nicht wesentlich voneinander unterscheiden.

TriboServ splitters are flow distributors based on the hydraulic throttle principle.

Typical applications of splitters are wherever the back pressures of the lubrication points to be lubricated do not differ significantly.

Schematische Darstellung Splitter mit 2 Auslässen
Schematic illustration of a splitter with 2 outlets



Produktübersicht Splitter *Product overview*

Ein- und Ausgänge Ø6mm, vorbeölt mit H1
Inputs and Outlets Ø6mm, pre-oiled with H1

Artikel-Nr. <i>Order No.</i>	Typ <i>Type</i>	Eingänge <i>Inputs</i>	Auslässe <i>Outlets</i>
1000223	FlexxSplit	1	4
1000144	FlexxSplit		3
1000224	FlexxSplit		2

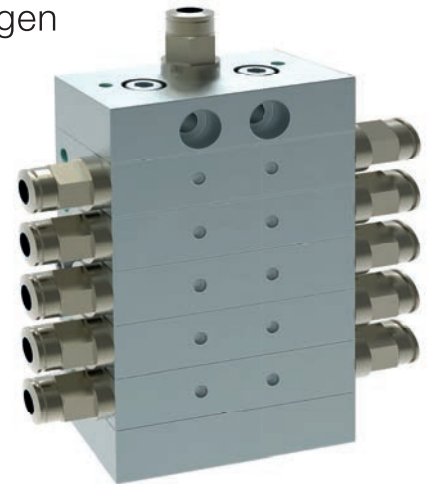
FlexxPV - Progressivverteiler *Progressive distributor*

Universell einsetzbarer Progressivverteiler zur zuverlässigen Versorgung von bis zu 14 Schmierstellen.

Universal usable progressive distributor for reliable supply of up to 14 lubrication points.

Der von einer Schmierstoffpumpe geförderte Schmierstoff wird vom FlexxPV entsprechend der Anzahl der Auslässe in gleiche oder unterschiedliche Teilmengen aufgeteilt und zu den Schmierstellen befördert.

The lubricant delivered by a lubricant pump is divided by the FlexxPV into equal or different partial quantities according to the number of outlets and conveyed to the lubrication points.



Eigenschaften

- Volumen pro Förderhub/Verteilverhältnis: 1:40 (Standard 1:1)
- RoHS Konformität: vorhanden
- Überwachung: nicht vorhanden
- Material: Scheiben aus korrosionsbeständigem Aluminium
- Basisöl: Fette bis NLGI-Klasse 2, Öle mit minimaler Viskosität ISO VG 68
- Auslassanschluss: M 10x1

Features

- Volume per delivery stroke/distribution ratio: 1:40 (standard 1:1)
- RoHS Conformity: available
- Monitoring: not available
- Material: Discs made of corrosion resistant aluminum
- Base oil: Greases up to NLGI class 2, Oils with minimum viscosity ISO VG 68
- Outlet connection: M 10x1

Technik

- Anzahl Auslässe: 2-14
- Einsatztemperatur: min. -20°C, max. +70°C
- max. Arbeitsdruck: 100 bar
- Volumen pro Förderhub/Verteilverhältnis: 25 mm³, 50 mm³ (Standard) 100 mm³
- max. Eingangs-Volumenstrom: 200 cm³/min
- Länge Verbindungsleitung zum Einlass: 2m
- Einbaulage/Montage: beliebig

Technics

- Number of outlets: 2-14
- Operating temperature: min. -20°C, max. +70°C
- max. pressure: 100 bar
- Volume per delivery stroke/Distribution ratio: 25 mm³, 50 mm³ (standard) 100 mm³
- max. input volume flow: 200 cm³/min
- Length connecting line to inlet: 2m
- Mounting position/mounting: any

Anwendungsbereiche *Areas of application*



Wälzlager
Rolling bearing



Ketten
Chains



Linearführungen
Linear guides



Kugelgewindetriebe
Ball screws

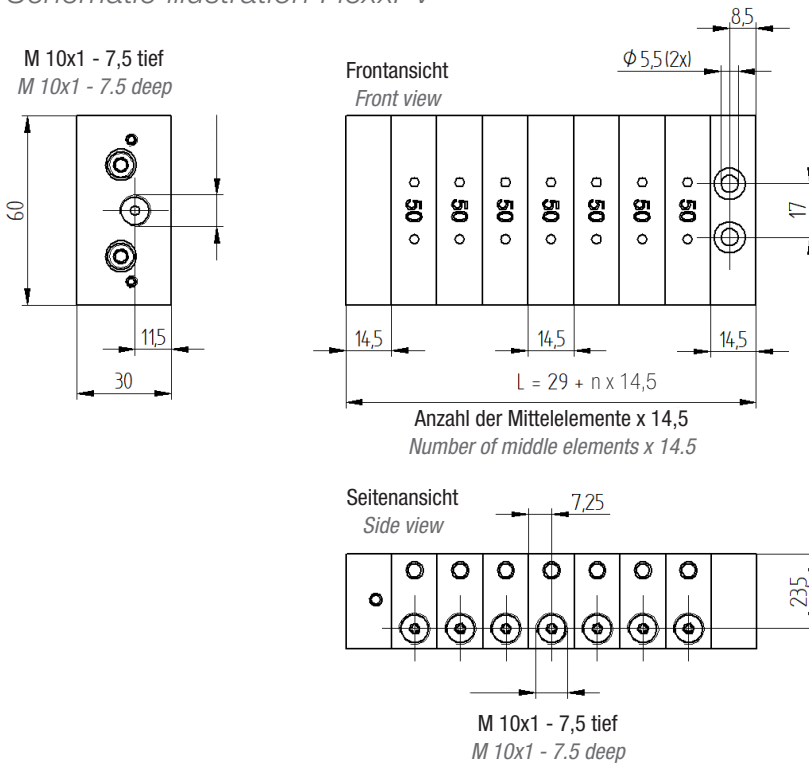


Verzahnungen
Gearings



Gleitlager
Plain bearing

Schematische Darstellung FlexxPV
Schematic illustration FlexxPV



Sämtliche TSPV Verteiler sind als Zeichnung und 3D File verfügbar.
All progressive distributors are available as drawing and 3D files.

Produktübersicht FlexxPV Verteiler Product overview FlexxPV Distributor

Inkl. Schlauchanschlusssteil, eingebaute Rückschlagventile, entlüftet mit H1 Schmierstoff, Ein- und Ausgänge Ø6mm, Kolbenhub 0,05
Incl. tube connector, built-in non-return valve, vented with H1 lubrication, inputs Ø6mm, outputs Ø6mm, Piston stroke 0,05 ml

Artikel-Nr. Order No.	Typ Type	Auslässe Outlets	Seite Side	Füllmenge Filling volume
1000646	FlexxPV 2 50	2	beide both	50ml
1000647	FlexxPV 3 50 R	3	rechts right	
1000648	FlexxPV 3 50 L	3	links left	
1000649	FlexxPV 4 50 R	4	rechts right	
1000651	FlexxPV 5 50 R	5	rechts right	
1000652	FlexxPV 5 50 L	5	links left	
1000580	FlexxPV 6 50	6	beide both	
1000653	FlexxPV 7 50 R	7	beide both	
1000654	FlexxPV 7 50 L	7	links left	
1000655	FlexxPV 8 50	8	beide both	
1000656	FlexxPV 9 50 R	9	rechts right	
1000657	FlexxPV 9 50 L	9	links left	
1000658	FlexxPV 10	10	beide both	

FlexxPVN - Progressivverteiler mit Überwachung

Progressive distributor with monitoring

Ausgestattet mit einer integrierten Funktionsüberwachung
Equipped with integrated function monitoring

Der FlexxPVN ermöglicht Ihnen die funktionelle Fernüberwachung der Nachschmierung an bis zu 14 Schmierstellen. Durch ein bei jedem Umlauf übergebenes Signal wird ein am Stecker abgreifbares auswertbares Rücksignal erzeugt.
The FlexxPVN allows you the functional remote monitoring of relubrication at up to 14 lubrication points. A signal transmitted at each circulation generates an evaluable return signal that can be tapped at the plug.



Eigenschaften

- Volumen pro Förderhub/Verteilverhältnis: 1:40 (Standard 1:1)
- RoHS Konformität: vorhanden
- Überwachung: vorhanden
- Material: Scheiben aus korrosionsbeständigem Aluminium
- Basisöl: Fette bis NLGI-Klasse 2, Öle mit minimaler Viskosität ISO VG 68
- Auslassanschluss: M 10x1

Technik

- Spannung: +24 VDC
- Anschlussstecker: M 12x1 4-polig, A-Codierung
- Anzahl Auslässe: 1-14
- Einsatztemperatur: min. -20°C, max. +70°C
- max. Arbeitsdruck: 100 bar
- Schutzklasse: 54
- Volumen pro Förderhub/Verteilverhältnis: 25 mm³, 50 mm³ (Standard) 100 mm³
- max. Eingangs-Volumenstrom: 200 cm³/min
- Länge Verbindungsleitung zum Einlass: 2m
- Einbaulage/Montage: beliebig

Features

- Volume per delivery stroke/distribution ratio: 1:40 (standard 1:1)
- RoHS Conformity: available
- Monitoring: available
- Material: Discs made of corrosion resistant aluminum
- Base oil: Greases up to NLGI class 2, Oils with minimum viscosity ISO VG 68
- Outlet connection: M 10x1

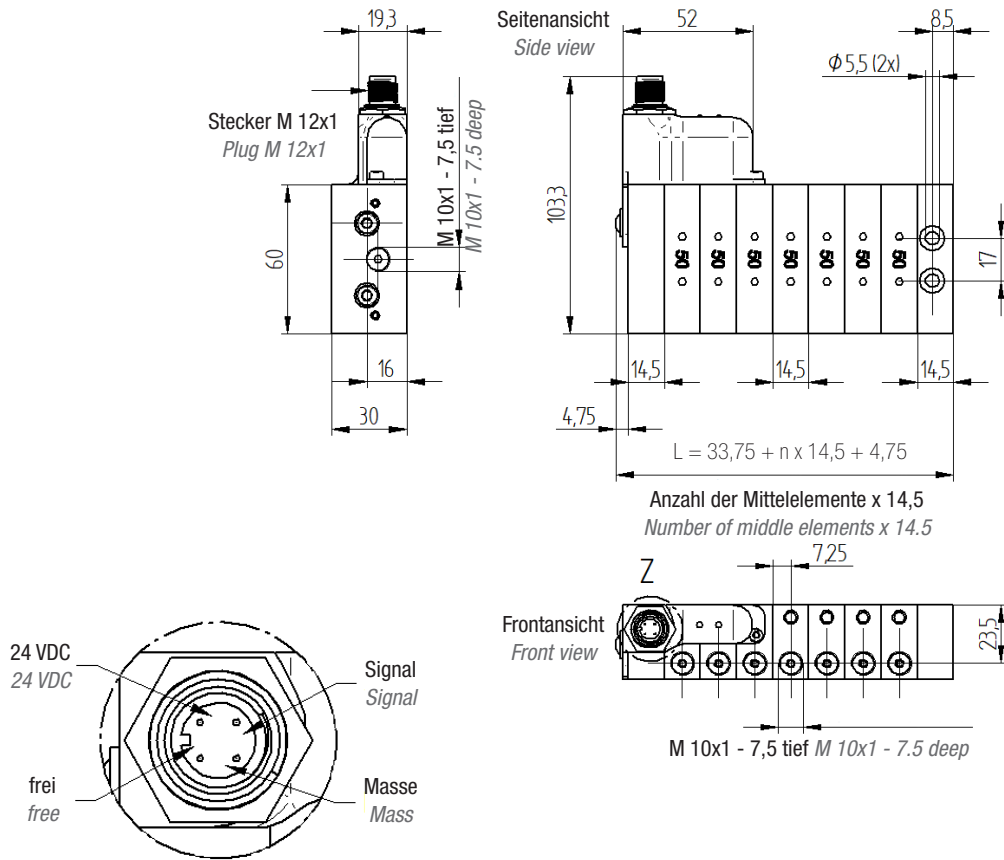
Technics

- Voltage: +24 VDC
- Connecting plug: M 12x1 4-pole, A-coding
- Number of outlets: 1-14
- Operating temperature: min. -20°C, max. +70°C
- max. pressure: 100 bar
- Protection class: 54
- Volume per delivery stroke/Distribution ratio: 25 mm³, 50 mm³ (standard) 100 mm³
- max. input volume flow: 200 cm³/min
- Length connecting line to the inlet: 2m
- Mounting position/mounting: any

Anwendungsbereiche *Areas of application*



Schematische Darstellung FlexxPVN *Schematic illustration FlexxPVN*



Produktübersicht FlexxPVN Verteiler *Product overview FlexxPVN Distributor*

Inkl. Schlauchanschlusssteil, eingebaute Rückschlagventile, entlüftet mit H1 Schmierstoff, Ein- und Ausgänge Ø6mm, Kolbenhub 0,05
 Incl. tube connector, built-in non-return valve, vented with H1 lubrication, inputs Ø6mm, outputs Ø6mm, Piston stroke 0,05 ml

Artikel-Nr. Order No.	Typ Type	Auslässe Outlets	Seite Side	Füllmenge Filling volume
1000659	FlexxPVN 2 50	2	beide <i>both</i>	50ml
1000660	FlexxPVN 3 50 R	3	rechts <i>right</i>	
1000661	FlexxPVN 3 50 L	3	links <i>left</i>	
1000662	FlexxPVN 4 100 R	4	rechts <i>right</i>	100ml
1000663	FlexxPVN 4 100 L	4	links <i>left</i>	
1000664	FlexxPVN 5 50 R	5	rechts <i>right</i>	50ml
1000665	FlexxPVN 5 50 L	5	links <i>left</i>	
1000666	FlexxPVN 6 50	6	beide <i>both</i>	
1000667	FlexxPVN 7 50 R	7	rechts <i>right</i>	
1000668	FlexxPVN 7 50 L	7	links <i>left</i>	
1000669	FlexxPVN 8 50	8	beide <i>both</i>	
1000670	FlexxPVN 9 50 R	9	rechts <i>right</i>	
1000671	FlexxPVN 9 50 L	9	links <i>left</i>	
1000672	FlexxPVN 10 50	10	beide <i>both</i>	

ESV- Elektromechanischer Verteiler

Electro-mechanical distributor

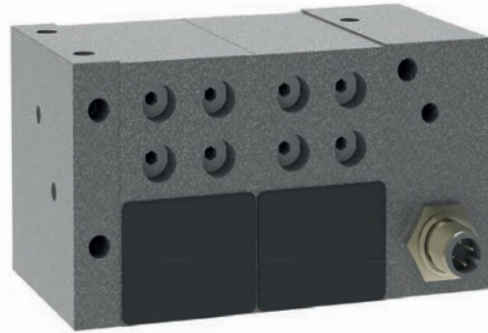
Der high-end Verteiler *The high-end distributor*

Der ESV Verteiler ist eine elektronisch gesteuerte und kontrollierte Ventilinsel für Fett und Öl.

Der elektro-mechanische Verteiler bietet Ihnen höchstmögliche Flexibilität bei der Verteilung des Schmierstoffes an die Schmierstellen.

The ESV distributor is an electronically controlled and monitored valve terminal for grease and oil.

The electro-mechanical distributor offers you the highest possible flexibility in distributing the lubricant to the lubrication points.



8-fach Verteiler

Ihre Vorteile

- Einzelne Auslässe können unabhängig voneinander gesteuert werden.
- Universell einsetzbar zur Versorgung von 4, 8 oder 12 Schmierstellen.
- Dosiermengen können völlig frei von der Elektronik gesteuert werden und sind flexibel veränderbar
- Geeignet für den Einsatz mit Schmierstoffpumpen der FlexxPump Baureihe

Your benefits

- Individual outlets can be controlled independently of each other.
- Universally applicable for the supply of 4, 8 or or 12 lubrication points.
- Dosing quantities can be controlled completely freely by the electronics and can be changed flexibly
- Ideal for use with lubricant pumps of the Flexx Pump series

Eigenschaften

- Anzahl Auslässe: 1-12
- RoHS Konformität: Ja
- Überwachung: vorhanden
- Einbaulage, Montage: Bohrungen f. M5 Zylinderschrauben, ISO 4762/DIN 912
- Material: Gehäuse aus korrosionsbeständigem Aluminium
- Basisöl: Fette bis NLGI-Klasse 3
Öle bis 30.000 cSt (+40 °C)
- Auslassanschluss: M 10x1
Schmierstoffeinlass: Gewinde M 6

Features

- Number of outlets: 1-12
- RoHS Conformity: Yes
- Monitoring: available
- Mounting position/mounting: Holes f. M5 cylinder screws, ISO 4762/DIN 91
- Material: Housing made of corrosion resistant aluminum
- Greases up to NLGI class 3
Oils up to 30,000 cSt (+40 °C)
- Outlet connection: M 10x1
Lubricant inlet: thread M 6

Technik

- Spannung: +24 VDC +/-10%
- Anschlussstecker: M 12x1 4-polig
- Einsatztemperatur: min. -20°C, max. +70°C
- Druckaufbau: 200 bar
- Schutzklasse: 54
- Volumen pro Förderhub/Verteilverhältnis: 60 cm³/min
- Gewicht: 1470 g
- Abmessungen: B x H x T: 115 x 83 x 62 mm
- Einbaulage/Montage: beliebig

Technics

- Voltage: +24 VDC +/-10%
- Connecting plug: M 12x1 4-pole
- Operating temperature: min. -20°C, max. +70°C
- Pressure build-up: 200 bar
- Protection class: 54
- Volume per delivery stroke/Distribution ratio: 60 cm³/min
- Weight: 1470 g
- Dimensions: W x H x D: 115 x 83 x 62 mm
- Mounting position/mounting: any

Anwendungsbereiche *Areas of application*

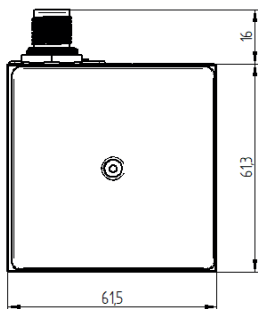


Die Spannungsversorgung und Ansteuerung der im ESV eingebauten Elektronik können von einer SPS aus erfolgen. Die Kommunikation zwischen dem ESV und der SPS erfolgt mit einem sehr einfach programmierbaren Befehls- und Antwortprotokoll.

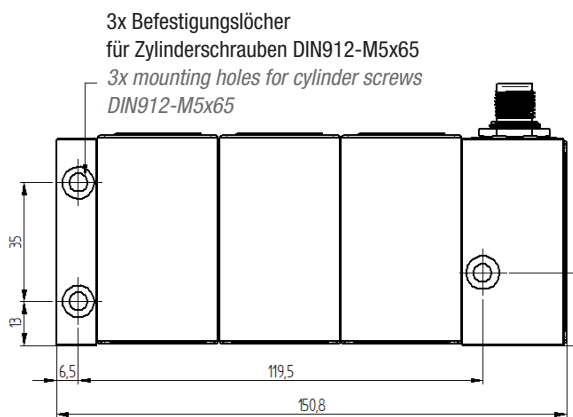
The voltage supply and control of the electronics installed in the ESV can be carried out from a PLC. The communication between the ESV and the PLC is done with a very easy programmable command and response protocol.

Schematische Darstellung FlexxESV *Schematic illustration FlexxESV*

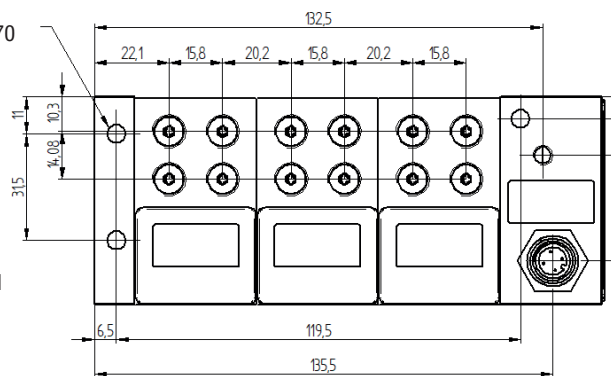
Seitenansicht *Side view*



Frontansicht *Front view*



3x Befestigungslöcher
für Zylinderschrauben DIN912-M5x70
*3x mounting holes
for cylinder screws DIN912-M5x70*



Produktübersicht FlexxESV *Product overview FlexxESV*

Artikel-Nr. <i>Order No.</i>	Typ <i>Type</i>	Details <i>Details</i>
1000673	FlexxESV 12	bis 12 Anschlüsse, M8x1 <i>up to 12 connections, M8x1</i>
1000674	FlexxESV 8	bis 8 Anschlüsse <i>up to 8 connenctions, M8x1</i>
1000675	FlexxESV 4	bis zu 4 Anschlüsse <i>up to 4 connenctions, M8x1</i>