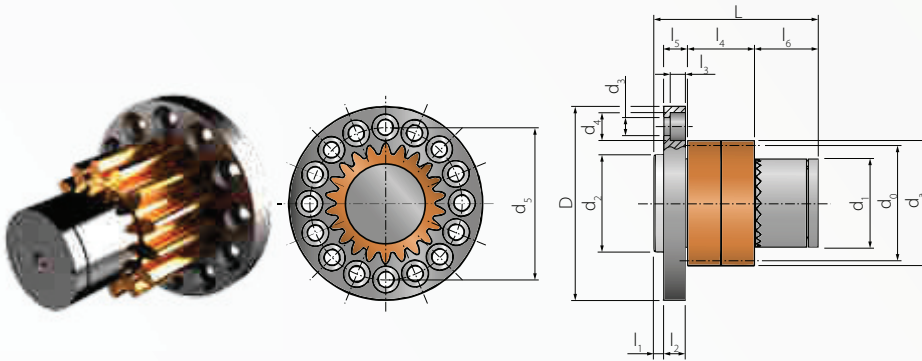


TECHNISCHE DATEN & DIMENSIONEN



- » Material 16MnCr5 - 1.7131
- » Verzahnungsqualität 6e25
- » Verzahnungshärte 58 ⁺⁴HRC (einsatzgehärtet)
- » Eingriffswinkel 20°

geradverzahnt					
Modul	[mm]	2	3	4	5
Zähne	[1]	22	15	14	15
T _{MAX}	mit Vorspannung	46	55	119	312
	ohne Vorspannung	92	109	237	623
v _{MAX}	[min ⁻¹]	1071	1071	865	643
D	[mm]	80	80	100	160
d ₁	[mm]	36	36	45	65
d ₂	[mm]	40	40	50	80
d ₃	[mm]	6,6	6,6	9	11
d ₄	[mm]	11	11	15	18
d ₅	[mm]	63 (16x22,5°)	63 (16x22,5°)	80 (12x30°)	125 (12x30°)
d _a	[mm]	50	52	66	90
d _w	[mm]	46	46	58	80
L	[mm]	63	68	96	113
l ₁	[mm]	4	4	6	6
l ₂	[mm]	10	10	13	20
l ₃	[mm]	6,4	6,4	8,6	10,6
l ₄	[mm]	25	30	40	50
l ₅	[mm]	15	15	18	25
l ₆	[mm]	23	23	38	38
Art-Nr.		WM-113-020-122	WM-113-030-115	WM-113-040-114	WM-113-050-115

schrägverzahnt - 19°31'42" linkssteigend					
Modul	[mm]	2	3	4	5
Zähne	[1]	22	14	13	14
T _{MAX}	mit Vorspannung	66	74	153	297
	ohne Vorspannung	132	147	305	594
v _{MAX}	[min ⁻¹]	1071	1071	865	643
D	[mm]	80	80	100	160
d ₁	[mm]	36	36	45	65
d ₂	[mm]	40	40	50	80
d ₃	[mm]	6,6	6,6	9	11
d ₄	[mm]	11	11	15	18
d ₅	[mm]	63 (16x22,5°)	63 (16x22,5°)	80 (12x30°)	125 (12x30°)
d _a	[mm]	52	52	66	90
d _w	[mm]	48	46	58	80
L	[mm]	63	68	96	113
l ₁	[mm]	4	4	6	6
l ₂	[mm]	10	10	13	20
l ₃	[mm]	6,4	6,4	8,6	10,6
l ₄	[mm]	25	30	40	50
l ₅	[mm]	15	15	18	25
l ₆	[mm]	23	23	38	38
Art-Nr.		WM-123-020-122	WM-123-030-114	WM-123-040-113	WM-123-050-114